



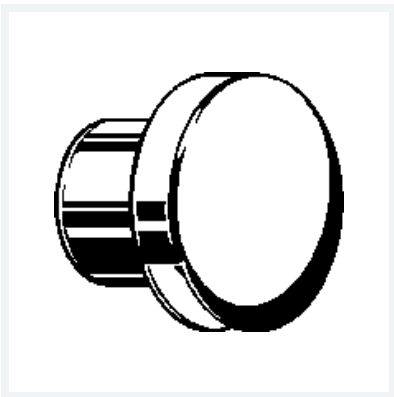
Rosette

Visign RU2

- geeignet für Anschlussset UP-Rohrunterbrecher Modell 6161.86, UP-Rohrunterbrecher Modell 6161.81

Modell 6161.89

Artikel 490 690



Eigenschaften

Ausführung	Kunststoff verchromt
Gewicht	55 g
Volumen	1200,5 cm ³
Werkstoff	Kunststoff