

Rainmaker Select

Kopfbrause 460 2jet mit Deckenanschluss

Oberflächen: **Schwarz/Chrom** Artikelnummer: **24004600**



Beschreibung

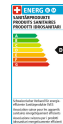
Merkmale

- Brausekopfgröße: 460 x 300 mm
- Strahlart: Rain, RainStream
- Durchflussmenge Rain Strahl (bei 3 bar): 21 l/min
- Durchflussmenge RainStream Strahl (bei 3 bar): 18 l/min
- Ansteuerung der 2 Strahlzonen muss über 2 Ventile oder ein Umstellventil mit 2 Abgängen erfolgen
- reinigungsfreundliche Glasstrahlscheibe
- Material Strahlscheibe: Sicherheitsglas
- Strahlscheibe zur Reinigung abnehmbar
- Kopfbrause zur Reinigung abnehmbar
- Metalldeckenanschluss
- Deckenanschlusslänge: 100 mm
- Montage: Decke
- Anschlussgröße: DN15

Technologie



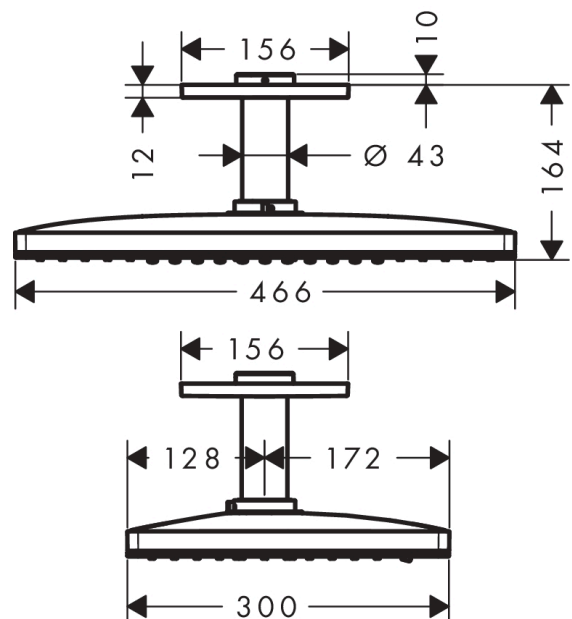
Zertifikate



Produktabbildung



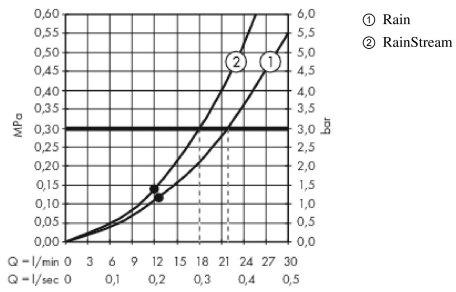
Maßzeichnung



Rainmaker Select
Kopfbrause 460 2jet mit Deckenanschluss
 Oberflächen: **Schwarz/Chrom** Artikelnummer: **24004600**



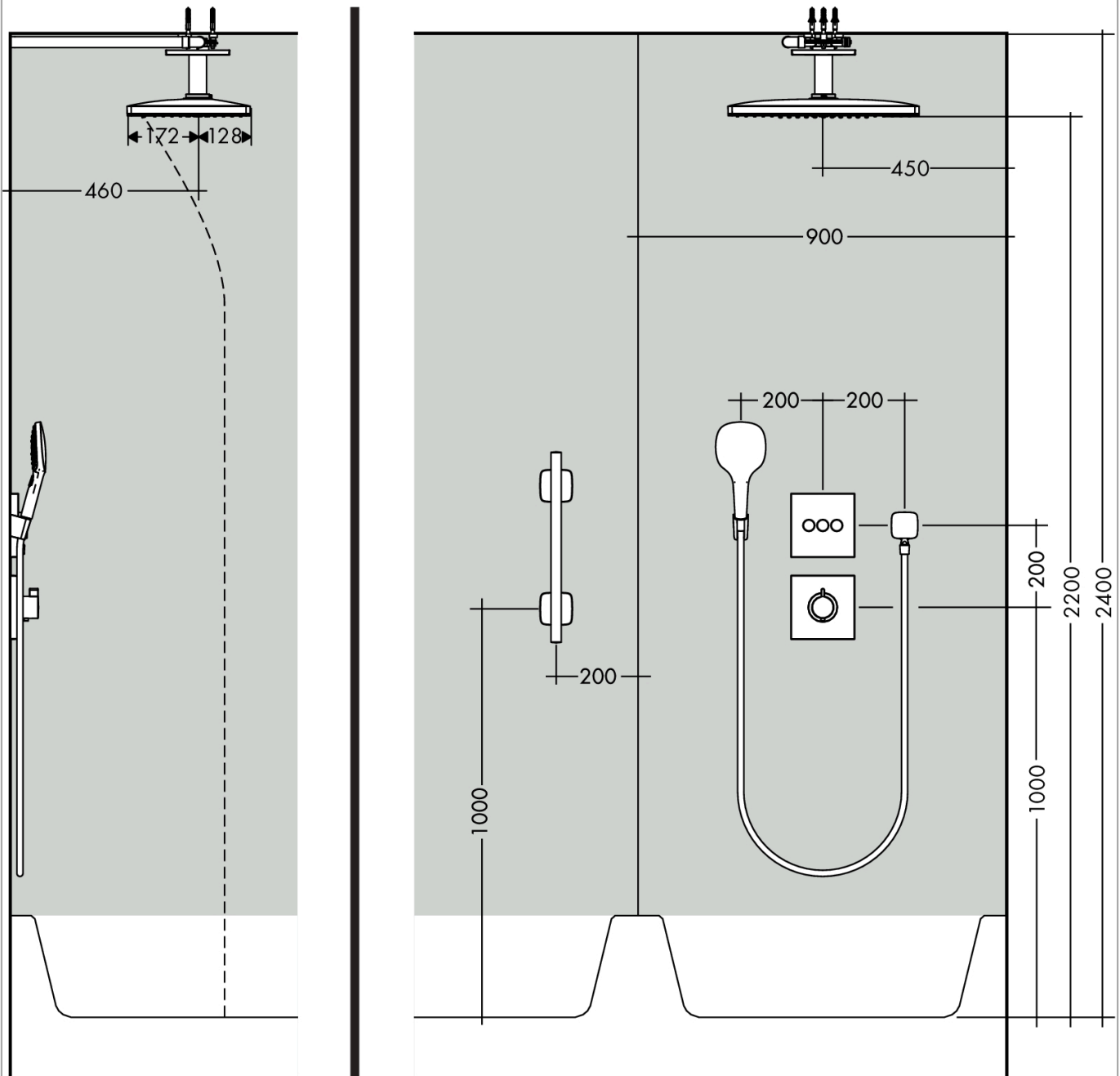
Durchflussdiagramm



Rainmaker Select
Kopfbrause 460 2jet mit Deckenanschluss
 Oberflächen: **Schwarz/Chrom** Artikelnummer: **24004600**



Einbaubeispiel

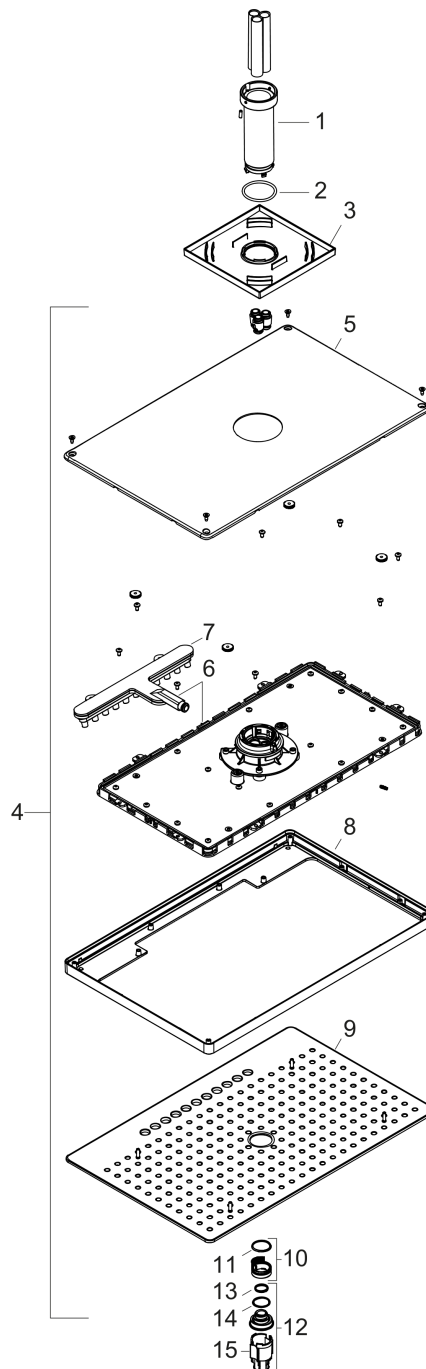


Rainmaker Select
Kopfbrause 460 2jet mit Deckenanschluss
 Oberflächen: **Schwarz/Chrom** Artikelnummer: **24004600**



Explosionszeichnung

Baujahr: >04/17



Rainmaker Select
Kopfbrause 460 2jet mit Deckenanschluss
 Oberflächen: **Schwarz/Chrom** Artikelnummer: **24004600**



Ersatzteilliste

Baujahr: >04/17

Pos.	Beschreibung	Artikelnummer	PG	VE
1	Hülse	92709000	0	1
2	O-Ring 42x3,5	92708000	0	1
3	Rosette 155 / 155 mm	92710000	0	1
4	Kopfbrause	92682600	0	1
5	Abdeckung	93393000	0	1
6	Kartusche kpl.	93389000	0	1
7	Strahleinsatz	92923000	0	1
8	Rahmen	93391000	0	1
9	Strahlscheibe kpl.	92704610	0	1
10	Sieb	92683000	0	1
11	O-Ring 24x2	98388000	0	1
12	Strahleinsatz	92685610	0	1
13	O-Ring 15x2	98163000	0	1
14	O-Ring 21x2	98205000	0	1
15	Montageschlüssel	92686000	0	1
a	Grundkörper	24010180	0	1
b	Verlängerung	35288000	0	1
c	Armaturenfett	90920000	0	1