

KEUCO

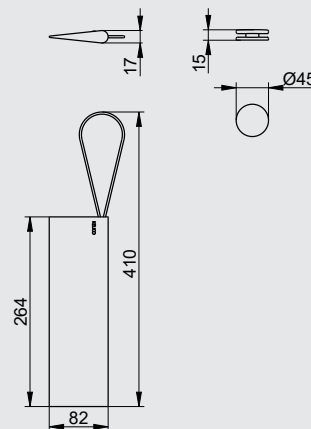
NEU

Duschabzieher



Designstarke Optik mit samtiger Haptik

- Bequemes Entfernen von überflüssigem Wasser von den Badoberflächen
- Schlierenfreies Abziehen dank flexiblem Silikon
- Minimalistisches Design fügt sich unauffällig ins Bad ein
- Mit der klebbaren Wandhalterung ist er schnell und frei zu montieren
- Die klebbare Wandhalterung ist sowohl für glatte Oberflächen als auch für raue Fliesen geeignet
- Einzeln und/oder als 6er-Set im Thekenaufsteller erhältlich



Duschabzieher mit Wandhalterung

- mit Wandhalterung zum Kleben
- Material: Silikon
- inkl. korrosionsfreiem Befestigungsmaterial

Trüffel:	049 59 14 00 00	EAN 40 17214 92128 7
Schwarz:	049 59 37 00 00	EAN 40 17214 92125 6
Grau:	049 59 38 00 00	EAN 40 17214 92127 0
Weiß:	049 59 51 00 00	EAN 40 17214 92126 3

Verpackungsmaße einzelner Duschabzieher:
368 x 106 x 35 mm

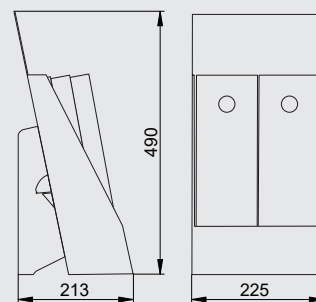
Gewicht einzelner Duschabzieher: 0,4 kg

max. 630 Duschabzieher/Palette* – Gesamtgewicht:
272 kg (630 x 0,4 kg + 20 kg Palette)



Blickfang Thekenaufsteller

Ansprechende Verkaufsverpackung
mit sanft gummierter Oberfläche und
Hochglanz-Tropfen.



Thekenaufsteller mit 6 Duschabziehern

- 1 x Trüffel, 2 x Schwarz, 2 x Grau, 1 x Weiß

049 59 00 00 01 EAN 40 17214 93893 3

Verpackungsmaße Thekenaufsteller:
403 x 229 x 137 mm

Gewicht Thekenaufsteller: 2,8 kg

max. 100 Thekenaufsteller/Palette* - Gesamtgewicht:
300 kg (100 x 2,8 kg + 20 kg Palette)

* Es kann Abweichungen von der Maximalmenge Kartons/Palette geben

KEUCO ONLINE

Entdecken Sie unsere Produkte
und weitere Broschüren online
keuco.com



Deutschland

KEUCO GmbH & Co. KG
Postfach 1365
D - 58653 Hemer
Telefon +49 2372 904-0
Telefax +49 2372 904-236
info@keuco.de

Österreich

KEUCO GmbH
Söllheimerstraße 16, Objekt 1
A - 5020 Salzburg
Telefon +43 662 45 40 56-0
Telefax +43 662 45 40 56-5
office@keuco.at

Schweiz

KEUCO AG
Willestrasse 9
CH - 8957 Spreitenbach
Telefon +41 62 888 00 20
Telefax +41 62 888 00 25
info@keuco.ch