

AXOR Montreux
Thermostat Unterputz mit Hebelgriff
 Oberflächen: **Chrom** Artikelnummer: **16823000**



Beschreibung

Merkmale

- Thermostatkartusche
- min. Betriebsdruck: 1 bar
- max. Betriebsdruck: 10 bar
- Sicherheitssperre bei 38° C
- Temperaturbegrenzung einstellbar
- Rückflussverhinderer
- Schalldämpfer
- Anschlussart: Grundkörper
- Geräuschgruppe: II
- SVGW 0411-4902
- PA-IX 9712/II

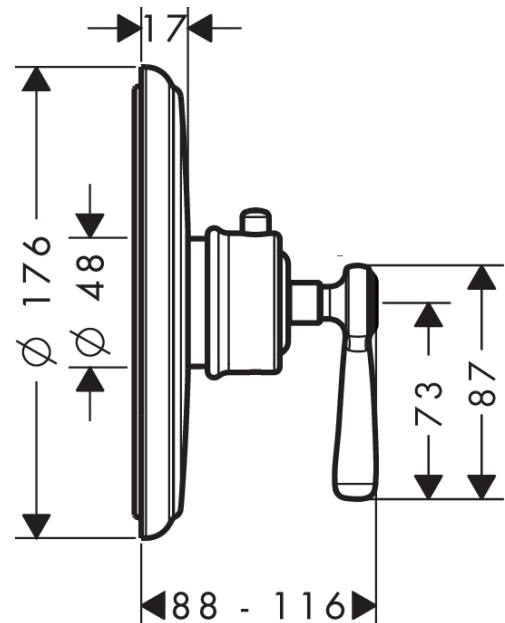
Zertifikate



Produktabbildung



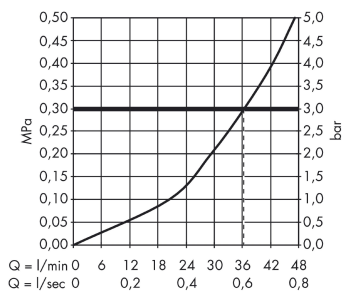
Maßzeichnung



AXOR Montreux
Thermostat Unterputz mit Hebelgriff
Oberflächen: **Chrom** Artikelnummer: **16823000**



Durchflussdiagramm

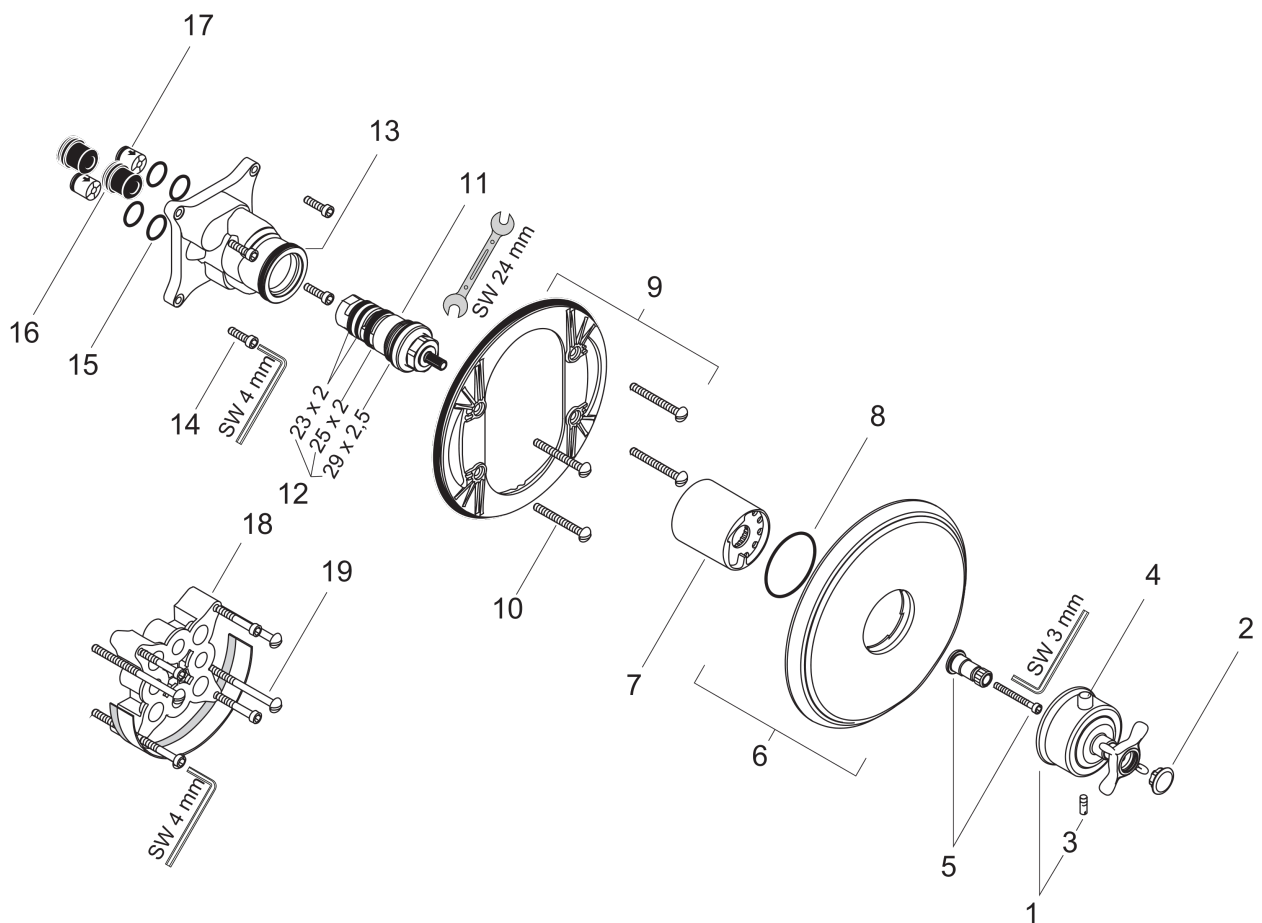


AXOR Montreux
Thermostat Unterputz mit Hebelgriff
Oberflächen: **Chrom** Artikelnummer: **16823000**



Explosionszeichnung

Baujahr: >10/16



AXOR Montreux
Thermostat Unterputz mit Hebelgriff
 Oberflächen: **Chrom** Artikelnummer: **16823000**



Ersatzteilliste

Baujahr: >10/16

| Pos. | Beschreibung | Artikelnummer | PG | VE |
|------|---|---------------|----|----|
| 1 | Thermostatgriff | 16694000 | 0 | 1 |
| 2 | Abdeckkappe | 95991000 | 0 | 1 |
| 3 | Madenschraube M5x16 | 97666000 | 0 | 1 |
| 4 | Druckknopf | 97792000 | 0 | 1 |
| 5 | Griffadapter | 96435000 | 0 | 1 |
| 6 | Rosette | 98648000 | 0 | 1 |
| 7 | Hülse | 96439000 | 0 | 1 |
| 8 | O-Ring 48x3 | 95508000 | 0 | 1 |
| 9 | Trägerrosette | 96447000 | 0 | 1 |
| 10 | Trägerschraubenset | 96454000 | 0 | 1 |
| 11 | Temperatur Regeleinheit | 94282000 | 0 | 1 |
| 12 | Dichtungsset | 95037000 | 0 | 1 |
| 13 | O-Ring 39x2 | 98158000 | 0 | 1 |
| 14 | Schraubenset | 96525000 | 0 | 1 |
| 15 | O-Ring 16x2 | 98133000 | 0 | 1 |
| 16 | Schalldämpfer | 94073000 | 0 | 1 |
| 17 | Rückflußverhinderer-Set DW 15 | 94074000 | 0 | 1 |
| 18 | Verlängerung 25 mm | 13595000 | 0 | 1 |
| 19 | Trägerschraubenset | 97747000 | 0 | 1 |
| a | Grundset | 01800180 | 0 | 1 |
| b | Adapter für vertauschte Anschlüsse | 93181000 | 0 | 1 |
| c | Rosette Höhe = 33 mm (bei geringer Einbautiefe) | 14960000 | 0 | 1 |