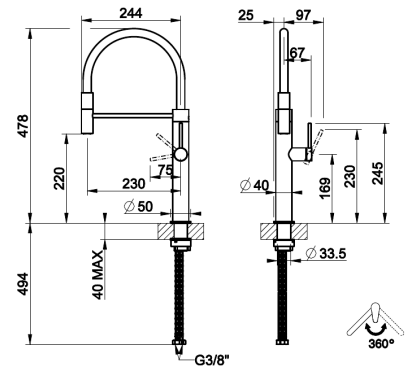


GESSI®

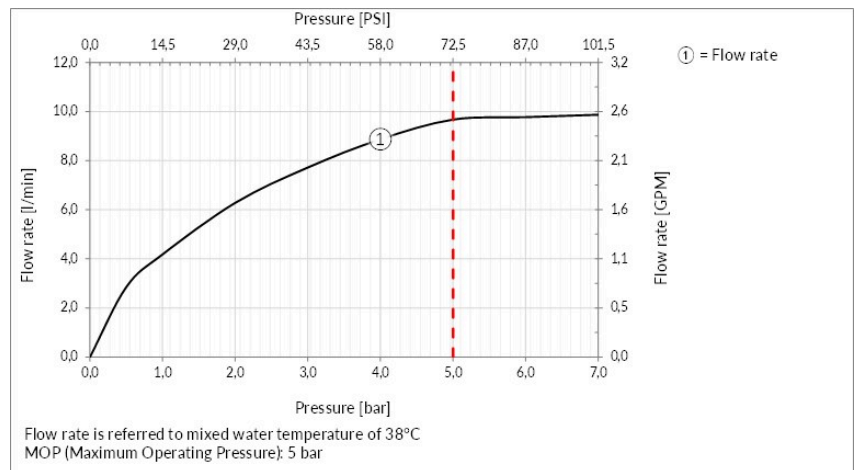
60012



Semi-Pro Einhebelmischer mit Schwenkarm und Auszugsbrause mit 1 Funktion

TECHNISCHE MERKMALE

- **Antrieb:** Einhebel
- **Vorhandensein von Netzanschlüssen:** Ja
- **Anschlusschläuche:** Schläuche inkl.
- **Netzanschlüsse:** G3/8"
- **Höhe:** 480 mm
- **Breite:** 92 mm
- **Tiefe:** 269 mm
- **Vorhandensein von Wasserstelle:** Ja
- **Art der Wasser-Mischung:** MECHANISCHES MISCHEN
- **Kartuschentyp:** Kartusche
- **Größe der Kartusche:** 25 mm
- **Duschpräsenz:** INKL. HANDBRAUSE
- **Duschtyp:** EINZELSTRAHL
- **Duschgröße:** 20 mm
- **Duschstrahltyp:** MIT LUFTSPRUDLER STRAHL
- **Spültischmischerart:** SEMIPROFESSIONELL
- **Ausgussform:** SEMIPROFESSIONELL
- **Position des Bedienhebels:** SEITENHEBEL
- **SCHWENKBARER AUSLAUF:** Mit schwenkbarem Auslauf
- **Ausgussdrehwinkel:** 360°
- **Lochdurchmesser für die Installation:** 35 mm
- **Länge der Anschlusschläuche:** 544 mm
- **Wasserstellenhöhe:** 223 mm
- **Wasserstellenlänge:** 230 mm
- **Reichweite:** 7.5 l/min





ZERTIFIZIERUNGEN

- Wasserdichtigkeit und Langzeitfunktionalität gemäß den Bestimmungen der Norm EN-817
- Die Hauptkomponenten, die mit Trinkwasser in Kontakt kommen, entsprechen den Anforderungen der ACS, der UBA-Liste, der KTW BWGL
- Produkt mit einem Wasser- / Energieeinsparungssystem gemäß SVIZZERAENERGIA-A

Produktion, die von einem Qualitätsmanagementsystem gemäß der Norm ISO 9001:2015 zertifiziert wird.
Für weitere Informationen kontaktieren Sie bitte Gessi S.p.A.

TECHNISCHE VORSCHRIFTEN

- Maximaler Arbeitsdruckwert 5 bar - bei höherem Druck einen Druckminderer verwenden.
- Arbeitsdruck für eine optimale Installation: 3 bar.
- Versorgen Sie das Produkt mit Leitungswasser mit einer Höchsttemperatur von 70 °C und für eine kurze Nutzungsdauer.
- Um eine lange Lebensdauer des Produkts und seine vollständige Funktionalität zu gewährleisten, installieren Sie einen Filter.
- Dichtheitsprüfung und Reinigung der Rohre vor der Installation des Wasserhahns.

In jedem Fall bitte auf das mit dem Produkt gelieferte Handbuch und die Garantie verweisen.

ANWEISUNGEN ZUR REINIGUNG

Reinigen Sie das Produkt nur mit einem neu Mikrofaser Tuch und Seifenwasser und trocknen Sie es anschließend ordnungsgemäß ab. Reinigungsmittel, Lösungsmittel, chemische Substanzen, abrasive Schwämme, Draht, Wolle, Alkohol usw. sollten nicht verwendet werden, da sie die Oberflächen des Produkts irreparabel beschädigen könnten und somit Ästhetik und Helligkeit beeinträchtigen würden.

ZUBEHÖR UND ERGÄNZUNGEN

Für zusätzliche passende Badezimmerzubehör und Armaturen siehe offizielle Gessi Preisliste.

OBERFLÄCHEN MERKMALE

CHROM

Der galvanische Prozess bildet die Grundlage für fast alle GESSI-Oberflächen. Der erste Produktionsschritt besteht darin, das Bauteil durch elektrochemische Reaktionen mit mehreren Schichten Beschichtung zu versehen. Dies führt zu strapazierfähigen Oberflächen, die praktisch unempfindlich gegen Verschleiß oder Kratzer sind. Chrom hat eine hohe Korrosionsbeständigkeit und ist leicht zu reinigen.

EDELSTAHL

Nicht viele Materialien können eine ähnliche Beständigkeit wie rostfreier Stahl loben, der niemals, unter allen Umweltbedingungen, seinen eigenen Glanz, perfekte Eleganz und die reiche Farbe verliert und darüber hinaus auch nur eine wirklich minimale Wartung erfordert. Zu 100% recycelbar kann Stahl regeneriert und immer wieder verwendet werden, was den Verbrauch natürlicher Ressourcen reduziert.

PVD-OBERFLÄCHEN

PVD sind innovative Oberflächen, die beste Leistungen und technische Eigenschaften ermöglichen und sich durch einzigartige mechanische Widerstandsfähigkeit und außergewöhnlichen Glanz auszeichnen, die durch das Aufbringen von Dampf aus metallischen Legierungen auf verchromte Komponenten entstehen. Dieser Prozess ermöglicht eine ausgezeichnete Beständigkeit gegen Korrosion und Abrieb. Darüber hinaus ermöglicht die Technologie eine große Vielfalt an Farben je nach den verwendeten Metallen.



LACKIERUNGEN

Die lackierten Oberflächen mit ihrer besonderen ästhetischen Leistung werden hergestellt, indem das Produkt mit verschiedenen Schichten verschiedener Arten von Lack bedeckt wird. Zum Beispiel wird für ein gealtertes Aussehen der Prozess mit einem sandgestrahlten Bauteil begonnen, das zunächst in Gold und dann in Schwarz oder Braun lackiert wird. Anschließend bürsten hochspezialisierte Handwerker die Oberfläche manuell ab und bringen die goldenen Töne wieder zum Vorschein.

Für zusätzliche Oberflächen, kontaktieren Sie Gessi S.P.A.