

## A<sup>3</sup>form

### Technisches Datenblatt

---



#### Halbeinbaubecken

HB.S450H

Artikelnummer: 2900000000

Designpartner: sieger design

---

#### Eigenschaften

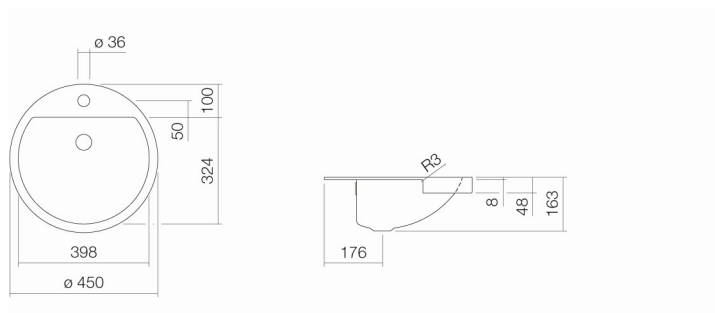
Artikelbezeichnung  
Artikelnummer  
Standardfarbe  
Serienausführung  
Abmessungen  
Material  
Nettogewicht  
Montage  
Zubehör

HB.S450H  
2900000000  
Weiß  
mit Hahnloch, mit Überlauf  
ø 450 x 154 mm  
Glasierter Stahl  
3,30 kg  
für den Einbau in Trägerplatten  
Siphon SI.2, Siphon SI.3, Eckventilverkleidung EV.3,  
Schaftventil VT.1  
Optimaler Auftreffbereich ca. 170 – 210 mm ab Mitte Hahnloch.

#### Armaturenhinweis

Optimales Auftreffen auf der Beckenmulde bei Armaturen mit senkrechtem Auslauf (Auftrittswinkel 90°) und mit eingebautem Perlator.

---



#### Ausschreibungstext

Halbeinbaubecken, kreisförmig, ø 450 mm, innen und außen glasiert, Weiß, für den Einbau in Trägerplatten, mit Hahnloch und Überlauf, inklusive Befestigungsset und Überlaufgarnitur

Fabrikat: Alape

Modell: HB.S450H

---