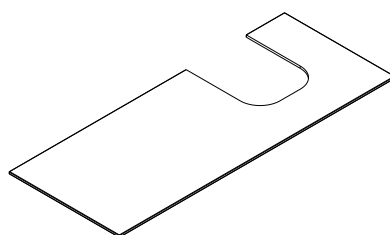
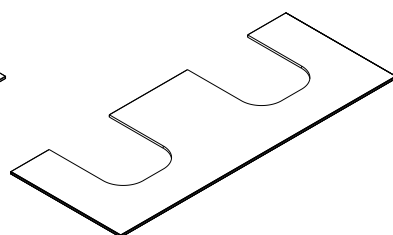


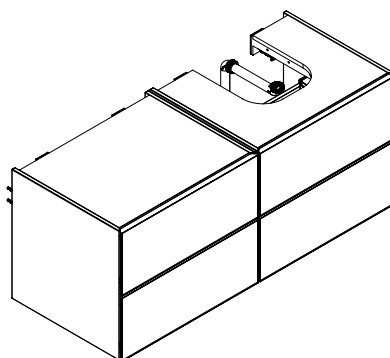
DE	Gebrauchsanleitung / Montageanleitung	2
EN	Instructions for use / Assembly instructions	2
FR	Mode d'emploi / Instructions de montage	2
IT	Istruzioni per l'uso / Istruzioni per Installazione	2
ES	Modo de empleo / Instrucciones de montaje	3
DK	Brugsanvisning / Monteringsvejledning	3
NL	Gebruiksaanwijzing / Handleiding	3
PT	Instruções para uso / Manual de Instalação	3
PL	Instrukcja obsługi / Instrukcja montażu	4
SK	Návod na použitie / Montážny návod	4
CS	Návod k použití / Montážní návod	4
ZH	用户手册 / 组装说明	4
RU	Руководство пользователя / Инструкция по монтажу	5
SV	Bruksanvisning / Monteringsanvisning	5
FI	Käyttöohje / Asennusohje	5
LT	Vartotojo instrukcija / Montavimo instrukcijos	5
HR	Upute za uporabu / Uputstva za instalaciju	6
EL	Οδηγίες χρήσης / Οδηγία συναρμολόγησης	6
RO	Manual de utilizare / Instrucțiuni de montare	6
SL	Navodilo za uporabo / Navodila za montažo	6
ET	Kasutusjuhend / Paigaldusjuhend	7
SR	Uputstvo za upotrebu / Uputstvo za montažu	7
LV	Lietošanas pamācība / Montāžas instrukcija	7
NO	Bruksanvisning / Montasjeveiledning	7
BG	Инструкция за употреба / Ръководство за монтаж	8
UA	Інструкції з використання / Інструкція по збірці	8
JP	取扱説明書 / 施工説明書	8
AR	دليل الاستخدام / تعليمات التجميع	8
HE	הוראות שימוש / הוראות הרכבה	9
TR	Kullanım kılavuzu / Montaj kılavuzu	9
HU	Használati útmutató / Szerelési útmutató	9



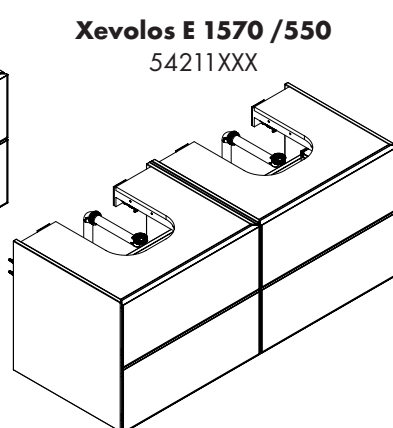
Xevolos E 1370 / 550
54206XXX



Xevolos E 1370 / 550
54207XXX



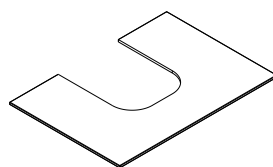
Xevolos E 1370 / 550
54239XXX / 54240XXX /
54241XXX



Xevolos E 1570 / 550
54211XXX

Xevolos E 1370 / 550
54196XXX / 54197XXX /
54198XXX

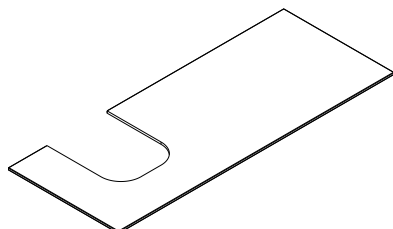
Xevolos E 1570 / 550
54199XXX / 54200XXX /
54201XXX



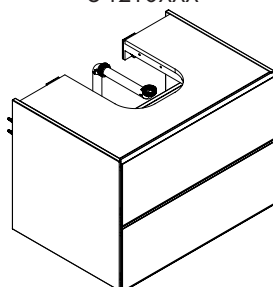
Xevolos E 780 / 550
54208XXX

Xevolos E 980 / 550
54209XXX

Xevolos E 1180 / 550
54210XXX



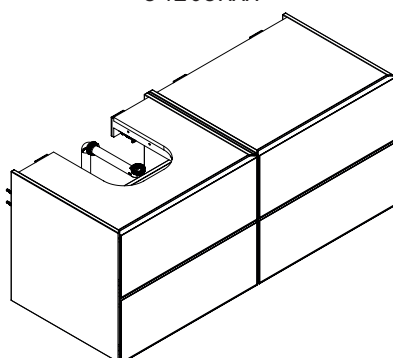
Xevolos E 1370 / 550
54205XXX



Xevolos E 780 / 550
54187XXX / 54188XXX /
54189XXX

Xevolos E 980 / 550
54190XXX / 54191XXX /
54192XXX

Xevolos E 1180 / 550
54193XXX / 54194XXX /
54195XXX



Xevolos E 1370 / 550
54236XXX / 54237XXX /
54238XXX



Sicherheitshinweise

⚠ Bei der Montage müssen zur Vermeidung von Quetsch- und Schnittverletzungen Handschuhe getragen werden.

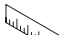
Montagehinweise

- Vor der Montage muss das Produkt auf Transportschäden untersucht werden. Nach dem Einbau werden keine Transport- oder Oberflächenschäden anerkannt.
- Bei der Montage des Produktes durch qualifiziertes Fachpersonal ist darauf zu achten, dass die Befestigungsfläche im gesamten Bereich der Befestigung plan ist (keine vorstehenden Fugen oder Fliesenversatz), der Wandaufbau für eine Montage des Produktes geeignet ist und keine Schwachstellen aufweist.

Symbolerklärung

 Kein essigsäurehaltiges Silikon verwenden!

 **Justierung** (siehe Seite 16)

 **Maße** (siehe Seite 18)

 **Serviceteile** (siehe Seite 20)

 **Tip-On-Verstellung** (siehe Seite 16)

 **Reinigung** (siehe Seite 22)

Montage (siehe Seite 10) 

English

Safety Notes

⚠ Gloves should be worn during installation to prevent crushing and cutting injuries.

Installation Instructions

- Prior to installation, inspect the product for transport damages. After it has been installed, no transport or surface damage will be honoured.
- During installation of the product by qualified trained personnel, make sure that the entire fastening surface is even and smooth (no protruding seams or tile offset), that the finish of the wall is suitable to apply the product and has no weak points.

Symbol description

 Do not use silicone containing acetic acid!

 **Adjustment** (see page 16)

 **Dimensions** (see page 18)

 **Spare parts** (see page 20)

 **Tip-on adjustment** (see page 16)

 **Cleaning** (see page 22)

Assembly (see page 10) 


Consignes de sécurité

⚠ Lors du montage, porter des gants de protection pour éviter toute blessure par écrasement ou coupure.

Instructions pour le montage

- Avant son montage, s'assurer que le produit n'a subi aucun dommage pendant le transport. Après le montage, tout dommage de transport ou de surface ne pourra pas être reconnu.
- Lors du montage de ce produit par du personnel qualifié, veiller à ce que la surface de fixation soit bien plane dans toute la zone de fixation (pas de dépassement de joints ou de déport de carreaux), à ce que le mur se prête au montage du produit et ne présente aucun point fragile.

Description du symbole

 Ne pas utiliser de silicone contenant de l'acide acétique!

 **Etalonnage** (voir pages 16)

 **Dimensions** (voir pages 18)

 **Pièces détachées** (voir pages 20)

 **Réglage Tip-On** (voir pages 16)

 **Nettoyage** (voir pages 22)

Montage (voir pages 10) 

Italiano


Indicazioni sulla sicurezza

⚠ Durante il montaggio, per evitare ferite da schiacciamento e da taglio bisogna indossare guanti protettivi.

Istruzioni per il montaggio

- Prima del montaggio è necessario controllare che non ci siano stati danni durante il trasporto. Una volta eseguito il montaggio, non verranno riconosciuti eventuali danni di trasporto o delle superfici.
- Per il montaggio del prodotto da personale specializzato qualificato bisogna fare attenzione, che la superficie di fissaggio, in tutto il campo di fissaggio, sia piana (nessuna giunzione sporgente o sfalsamento di piastrella), la costruzione della parete sia adatta al montaggio del prodotto e che non presenti alcun punto debole.

Descrizione simbolo

 Non utilizzare silicone contenente acido acetico!

 **Taratura** (vedi pagg. 16)

 **Ingombri** (vedi pagg. 18)

 **Parti di ricambio** (vedi pagg. 20)

 **Regolare il Tip-On** (vedi pagg. 16)

 **Pulitura** (vedi pagg. 22)

Montaggio (vedi pagg. 10) 


**Indicaciones de seguridad**

⚠ Durante el montaje deben utilizarse guantes para evitar heridas por aplastamiento o corte.

Indicaciones para el montaje

- Antes del montaje se debe examinar el producto contra daños de transporte. Después de la instalación no se reconoce ningún daño de transporte o de superficie.
- Durante el montaje del producto, mediante personal especializado, se debe asegurar de que la superficie de sujeción en todo el área de la fijación sea plana (sin fugas o azulejos que sobresalgan), que la estructura del muro sea adecuada para el montaje del producto y que no presente puntos débiles.

Descripción de símbolos

 No utilizar silicona que contiene ácido acético!

 **Ajuste** (ver página 16)

 **Dimensiones** (ver página 18)

 **Repuestos** (ver página 20)

 **Ajuste Tip-On** (ver página 16)

 **Limpiar** (ver página 22)

Montaje (ver página 10) 

Dansk**Sikkerhedsanvisninger**

⚠ Ved monteringen skal der bruges handsker for at undgå kvæstelser og snitsår.

Monteringsanvisninger

- Før monteringen skal produktet kontrolleres for transportskader. Efter monteringen godkendes transportskader eller skader på overfladen ikke længere.
- Ved montering af produktet igennem kvalificerede fagfolk skal der holdes øje med, at fastgørelsesoverfladen er plan i alle områder hvor produktet monteres (ingen fremragende fuger eller fliseforskydninger), at væggene er velegnet til monteringen af produktet og ikke har svare områder.

Symbolbeskrivelse

 Der må ikke benyttes eddikesyreholdig silikone!

 **Forindstilling** (se s. 16)

 **Målene** (se s. 18)

 **Reserve dele** (se s. 20)

 **Tip-On-justering** (se s. 16)

 **Rengøring** (se s. 22)

Montering (se s. 10) 


Veiligheidsinstructies

⚠ Bij de montage moeten ter voorkoming van knel- en snijwonden handschoenen worden gedragen.

Montage-instructies

- Vóór de montage moet het product gecontroleerd worden op transportschade. Na de inbouw wordt geen transport- of oppervlakteschade meer aanvaard.
- Bij de montage van het product door gekwalificeerd vakpersoneel moet erop gelet worden dat het montagevlak in het volledige bereik van de bevestiging vlak is (geen uitstekende voegen of verspringende tegels), dat de wand geschikt is voor de montage van het product en geen zwakke plaatsen vertoont.

Symboolbeschrijving

 Gebruik geen zuurhoudende silicone!

 **Instellen** (zie blz. 16)

 **Maten** (zie blz. 18)

 **Service onderdelen** (zie blz. 20)

 **Tip-On-verstelling** (zie blz. 16)

 **Reinigen** (zie blz. 22)

Montage (zie blz. 10) 


Português**Avisos de segurança**

⚠ Durante a montagem devem ser utilizadas luvas de proteção, de modo a evitar ferimentos resultantes de entalamentos e de cortes.

Avisos de montagem

- Antes da montagem deve-se controlar o produto relativamente a danos de transporte. Após a montagem não são aceites quaisquer danos de transporte ou de superfície.
- Durante a montagem efectuada por técnicos qualificados deve ter-se em atenção que a superfície de fixação seja plana em toda a sua extensão (sem juntas ou ladrilhos salientes), que a estrutura da parede seja adequada para a montagem do produto e que não apresente pontos fracos.

Descrição do símbolo

 Não utilizar silicone que contenha ácido acético!

 **Afinação** (ver página 16)

 **Medidas** (ver página 18)

 **Peças de substituição** (ver página 20)

 **Ajuste Push-Open** (ver página 16)

 **Limpeza** (ver página 22)

Montagem (ver página 10) 

**Wskazówki bezpieczeństwa**

⚠ Aby uniknąć zranień na skutek zgniecenia lub przecięcia, podczas montażu należy nosić rękawice ochronne.

Wskazówki montażowe

- Przed montażem należy skontrolować produkt pod kątem szkód transportowych. Po montażu nie widać żadnych szkód transportowych ani szkód na powierzchni.
- Montaż produktu musi być wykonany przez wykwalifikowanego fachowca. Powierzchnia w miejscu montażu musi być równa (bez uskoków wzgl. wzajemnie przesuniętych płytek). Ściana w miejscu montażu musi być stabilna. Dołożone w komplecie śruby i kołki rozporowe są przeznaczone do betonu.

Opis symbolu

Nie stosować silikonów zawierających kwas octowy!



Ustawianie (patrz strona 16)



Wymiary (patrz strona 18)



Części serwisowe (patrz strona 20)



Regulacja tip-on (patrz strona 16)



Czyszczenie (patrz strona 22)

Montaż (patrz strona 10)

Slovensky**Bezpečnostné pokyny**

⚠ Pri montáži musíte nosiť rukavice, aby ste predišli pomliaždeninám a rezným poraneniam.

Pokyny pre montáž

- Pred montážou musíte produkt skontrolovať, či nebol počas transportu poškodený. Po zabudovaní nebudú uznané žiadne škody spôsobené transportom alebo poškodenia povrchu.
- Pri montáži produktu kvalifikovanou osobou treba dávať pozor na to, aby bola upevňovacia plocha v celej oblasti upevnenia rovná (žiadne vyčnievajúce medzery alebo zapustenia obkladov), aby štruktúra steny bola vhodná pre montáž produktu a nemá žiadne slabé miesta.

Popis symbolov

Nepoužívať silikon s obsahom kyseliny octovej!



Nastavenie (viď strana 16)



Rozmery (viď strana 18)



Servisné diely (viď strana 20)



Prestavenie Tip-On (viď strana 16)



Čistenie (viď strana 22)

Montáž (viď strana 10)

Bezpečnostní pokyny

⚠ Pro zabránění řezným zraněním a pohmožděninám je nutné při montáži nosit rukavice.

Pokyny k montáži

- Před montáží je třeba produkt zkontrolovat, zda nebyl při transportu poškozen. Po zabudování nebudou uznány žádné škody způsobené transportem nebo poškození povrchu.
- Při montáži produktu kvalifikovanou osobou je třeba dbát na to, aby byla upevňovací plocha v celé oblasti upevnění rovná (žádné vyčnívající spáry nebo zapuštění obkladů), aby struktura stěny byla vhodná pro montáž produktu a neměla žádná slabá místa.

Popis symbolů

Nepoužívat silikon s obsahem kyseliny octové!



Nastavení (viz strana 16)



Rozměry (viz strana 18)



Servisní díly (viz strana 20)



Přestavení Tip-On (viz strana 16)



Čištění (viz strana 22)

Montáž (viz strana 10)

中文**安全技巧**

⚠ 装配时为避免挤压和切割受伤, 必须戴上手套。

安装提示

- 安装前必须检查产品是否受到运输损害。安装后将不认可运输损害或表面损伤。
- 由有资格的专业人员进行产品安装时请注意: 在所有加固区域中, 加固表面是否平整 (无突出的接缝或瓷砖), 墙体结构是否适合产品安装且未显露出任何缺点。

符号说明

请勿使用含有乙酸的硅胶!



调节 (参见第页 16)



大小 (参见第页 18)



备用零件 (参见第页 20)



向上倾斜调节 (参见第页 16)



清洗 (参见第页 22)

安装 (参见第页 10)



Указания по технике безопасности

⚠ Во время монтажа следует надеть перчатки во избежание прищемления и порезов.

Указания по монтажу

- Перед монтажом следует проверить изделие на предмет повреждений при перевозке. После монтажа претензии о возмещении ущерба за повреждения при перевозке или повреждения поверхностей не принимаются.
- Во время монтажа изделия квалифицированным персоналом поверхность крепления должна быть ровной по всей области крепления (не допускайте выступающих стыков или перекоса облицовочной плитки); для монтажа изделия следует использовать подходящую стену достаточной прочности.

Описание символов

Не применяйте силикон, содержащий уксусную кислоту.

Подгонка (см. стр. 16)

Размеры (см. стр. 18)

Комплект (см. стр. 20)

Настройка присадки (см. стр. 16)

Очистка (см. стр. 22)

Монтаж (см. стр. 10)

Svenska

Säkerhetsanvisningar

⚠ Handskar ska bäras under monteringsarbetet så att man kan undvika kläm- och skärskador.

Monteringsanvisningar

- Det måste undersökas om produkten har transportskador innan den monteras. Efter monteringen accepteras inga transport- eller ytskiktsskador.
- När kvalificerad fackpersonal monterar produkten är det viktigt att fästytan är plan över hela fästningsområdet (inga fogar som sticker ut eller kakelförskjutning) och att väggstrukturen är lämplig för en montering av produkten och inte har några svaga punkter.

Symbolförklaring

Använd inte silikon som innehåller ättiksyra!

Justering (se sidan 16)

Måtten (se sidan 18)

Reservdelar (se sidan 20)

Tip-On-inställning (se sidan 16)

Rengöring (se sidan 22)

Montering (se sidan 10)

Turvallisuusohjeet

⚠ Asennuksessa on käytettävä käsiineitä puristumien ja viiltojen aiheuttamien tapaturmien estämiseksi.

Asennusohjeet

- Ennen asennusta on tarkastettava tuotteen mahdolliset kuljetusvahingot. Asennuksen jälkeen kuljetus- ja pintavaurioita ei hyväksytä.
- Pätevän ammattihenkilöstön asentaessa tuotetta on otettava huomioon, että kiinnityspinnan on oltava koko kiinnitysalueelta tasainen (ei korkeita saumoja tai laattojen yhtymäkohtia), seinän rakenne soveltuu tuotteen asennukseen eikä siinä ole heikkoja kohtia.

Merkin kuvaus

Älä käytä etikkahappopitoista silikonial!

Säätö (katso sivu 16)

Mitat (katso sivu 18)

Varaosat (katso sivu 20)

Tip-On-säätö (katso sivu 16)

Puhdistus (katso sivu 22)

Asennus (katso sivu 10)

Lietuviškai

Saugumo technikos nurodymai

⚠ Apsaugai nuo užspaudimo ir įsipjovimo montavimo metu mūvėkite pirštines.

Montavimo instrukcija

- Prieš montuojant būtina patikrinti, ar gaminys nebuvo pažeistas transportavimo metu. Sumontavus pretenzijos dėl transportavimo ir paviršiaus pažeidimų nepriimamos.
- Atlikdami montavimo darbus, kvalifikuoti darbuotojai turi atkreipti dėmesį, kad pritvirtinimo plokštuma būtų lygi (be išsikišusių siūlių ar perkreiptų plytelių), sienų konstrukcija tiktų gaminiui montuoti ir neturėtų jokių trūkumų.

Simbolio aprašymas

Nenaudokite silikonu, kurio sudėtyje yra acto rūgšties!

Reguliavimas (žr. psl. 16)

Išmatavimai (žr. psl. 18)

Atsarginės dalys (žr. psl. 20)

„Tip-On“ reguliavimas (žr. psl. 16)

Valymas (žr. psl. 22)

Montavimas (žr. psl. 10)

**Sigurnosne upute**


⚠ Prilikom montaže se radi sprječavanja prignječenja i posjekotina moraju nositi rukavice.

Upute za montažu

- Prije montaže mora se provjeriti je li proizvod oštećen prilikom transporta. Nakon ugradnje se ne priznaju nikakve reklamacije koje se odnose na površinska i transportna oštećenja.
- Kada proizvod montira kvalificirano stručno osoblje treba paziti da čitava površina na koju se učvršćuje bude ravna (bez istaknutih fuga ili krivljenja pločica), da je zidna konstrukcija primjerena montaži proizvoda te da nema slabih mjesta.

Opis simbola

 Nemojte koristiti silikon koji sadrži octenu kiselinu!

 **Regulacija** (pogledaj stranicu 16)

 **Mjere** (pogledaj stranicu 18)

 **Rezervni dijelovi** (pogledaj stranicu 20)

 **Namještanje sustava Tip-On** (pogledaj stranicu 16)

 **Čišćenje** (pogledaj stranicu 22)

Sastavljanje (pogledaj stranicu 10) 

Ελληνικά**Υποδείξεις ασφαλείας**

⚠ Για να αποφύγετε τραυματισμούς κατά τη συναρμολόγηση πρέπει να φοράτε γάντια.

Οδηγίες συναρμολόγησης

- Πριν τη συναρμολόγηση πρέπει να εξεταστεί το προϊόν για ζημιές μεταφοράς. Μετά την εγκατάσταση δεν αναγνωρίζονται ζημιές από τη μεταφορά ή επιφανειακές ζημιές.
- Κατά τη συναρμολόγηση του προϊόντος από ειδικό προσωπικό θα πρέπει να ελέγχεται με ιδιαίτερη προσοχή η επιφάνεια στερέωσης, αν είναι επίπεδη σε όλη της την επιφάνεια (δεν πρέπει να εξέχουν αρμοί ή πλακάκια), αν η υποδομή του τοίχου είναι κατάλληλη για τη στερέωση του προϊόντος και αν παρουσιάζει ασθενή σημεία.

Περιγραφή συμβόλων

 Μην χρησιμοποιείτε σιλικόνη που περιέχει οξικό οξύ!

 **Ρύθμιση** (βλ. Σελίδα 16)

 **Διαστάσεις** (βλ. Σελίδα 18)

 **Ανταλλακτικά** (βλ. Σελίδα 20)

 **Ρύθμιση tip-on** (βλ. Σελίδα 16)

 **Καθαρισμός** (βλ. Σελίδα 22)

Συναρμολόγηση (βλ. Σελίδα 10) 


Instrucțiuni de siguranță

⚠ La montare utilizați mănuși pentru evitarea contuziunilor și tăierii mâinilor.

Instrucțiuni de montare

- Înainte de instalare verificați, dacă produsul prezintă deteriorări de transport. După instalare garanția nu acoperă deteriorările de transport și cele de suprafață.
- La montarea produsului de către un personal calificat se va avea grijă ca suprafața de fixare să fie plană pe toată aria de fixare (fără proeminente ale rosturilor sau îmbinări între plăcile de faianță) și ca structura peretelui să fie corespunzătoare pentru fixarea produsului, să nu prezinte locuri cu rezistență redusă.

Descrierea simbolurilor

 Nu utilizați silicon cu conținut de acid acetic!

 **Reglare** (vezi pag. 16)

 **Dimensiuni** (vezi pag. 18)

 **Piese de schimb** (vezi pag. 20)

 **Reglare Tip-On** (vezi pag. 16)

 **Curățare** (vezi pag. 22)

Montare (vezi pag. 10) 

Slovenski**Varnostna opozorila**

⚠ Pri montaži je treba nositi rokavice, da se preprečijo poškodbe zaradi zmečkanja ali urezov.

Navodila za montažo

- Pred montažo je treba izdelek preveriti glede morebitnih transportnih poškodb. Po vgradnji transportne ali površinske poškodbe ne bodo več priznane.
- Pri montaži tega proizvoda s strani kvalificiranega strokovnega osebja je treba paziti na to, da je pritrđilna ploskev na celotni površini za pritrđitev gladka (brez izstopajoćih fug ali zasekov ploščic), da je struktura stene primerna za montažo proizvoda in ne kaže šibkih mest.

Opis simbola

 Ne smete uporabiti silikona, ki vsebuje očetno kislino!

 **Justiranje** (glejte stran 16)

 **Mere** (glejte stran 18)

 **Rezervni deli** (glejte stran 20)

 **Nastavitev na konico** (glejte stran 16)

 **Čišćenje** (glejte stran 22)

Montaža (glejte stran 10) 

**Ohutusjuhised**

⚠ Kandke paigaldamisel muljumis- ja löikevigastuste vältimiseks kindaid.

Paigaldamisjuhised

- Enne paigaldamist tuleb toodet kontrollida transpordikahjustuste osas. Pärast paigaldamist ei tunnustata enam transpordi- või pinnakahjustuste kaebuseid.
- Toote paigaldamisel kvalifitseeritud spetsialistide poolt tuleb jälgida, et kinnituspind oleks kogu ulatuses ühtlaselt tasane (mitte ühtki üleseisvat vuuki või kaldus kahhelkivi), seina ülesehitus toote paigaldamiseks sobiv ja ilma nõrkade kohtadeta.

Sümbolite kirjeldus

 Ärge kasutage äädikhapet sisaldavat silikooni!

 **Reguleerimine** (vt lk 16)

 **Mõõtude** (vt lk 18)

 **Varuosad** (vt lk 20)

 **Tip-On-reguleerimine** (vt lk 16)

 **Puhastamine** (vt lk 22)

Paigaldamine (vt lk 10) 

Srpski**Sigurnosne napomene**

⚠ Prilikom montaže se radi sprečavanja prignječenja i posekotina moraju nositi rukavice.

Instrukcije za montažu

- Pre montaže se mora proveriti da li je proizvod oštećen pri transportu. Nakon ugradnje se ne priznaju nikakve reklamacije koje se odnose na površinska i transportna oštećenja.
- Kada proizvod montira kvalifikovano stručno osoblje treba paziti da čitava površina na koju se učvršćuje bude ravna (bez istaknutih fuga ili krivljenja pločica), da je zidna konstrukcija primerena montaži proizvoda i da nema slabih mesta.

Opis simbola

 Nemojte koristiti silikon koji sadrži sirćetnu kiselinu!

 **Podešavanje** (vidi stranu 16)

 **Mere** (vidi stranu 18)

 **Rezervni delovi** (vidi stranu 20)

 **Podešavanje sistema Tip-On** (vidi stranu 16)

 **Čišćenje** (vidi stranu 22)

Montaža (vidi stranu 10) 

Drošības norādes

⚠ Montāžas laikā, lai izvairītos no saspiedumiem un iegriezumiem, nepieciešams nēsāt cimdus.

Norādījumi montāžai

- Pirms montāžas nepieciešams pārbaudīt, vai produktam transportēšanas laikā nav radušies bojājumi. Pēc iebūvēšanas bojājumi, kas radušies transportēšanas laikā, vai virsmas bojājumi netiek atzīti.
- Kvalificētiem speciālistiem, montējot produktu, jāpiegriež vērība tam, lai piestiprināšanas virsma visā piestiprināšanas zonā ir gluda (nav fūgu vai flīžu iecirtumu), sienas uzbūve ir piemērota produkta montāžai un tajā nav nestabilu vietu.

Simbolu nozīme

 Neizmantojiet silikonu, kas satur etiķskābi!

 **Ieregulēšana** (skat. lpp. 16)

 **Izmērus** (skat. lpp. 18)

 **Rezerves daļas** (skat. lpp. 20)

 **Tip-On regulēšana** (skat. lpp. 16)

 **Tīrīšana** (skat. lpp. 22)

Montāža (skat. lpp. 10) 


Norsk**Sikkerhetskennvisninger**

⚠ Bruk hansker under montasjen for å unngå klem- og kuttskader.

Montagehenvvisninger

- Før montasjen skal produktet sjekkes for transportskader. Etter monteringen aksepteres ikke noen transport- eller overflateskader.
- Under monteringen av produktet gjort av kvalifisert fagpersonell, skal man påse at monteringsoverflaten på hele festeområdet er plant (ingen utstikkende fuger eller flisekanter), at veggoppbyggingen egner seg for produktmontasjen og ikke viser svake punkter.

Symbolbeskrivelse

 Ikke bruk silikon som inneholder eddiksyre!


 **Justering** (se side 16)

 **Mål** (se side 18)

 **Servicelever** (se side 20)

 **Tip-On-forskyvning** (se side 16)

 **Rengjøring** (se side 22)

Montasje (se side 10) 



Указания за безопасност

△ При монтажа трябва да се носят ръкавици, за да се избегнат наранявания поради притискане или порязване.

Указания за монтаж

- Преди монтажа продуктът трябва да се провери за транспортни щети. След монтажа не се признават транспортни или повърхностни щети.
- При монтаж на продукта от квалифицирани специалисти да се внимава за това, закрепващата повърхност в целия диапазон на закрепването да бъде равна (без изпъкнали фути или изместване на плочки), конструкцията на стената да е подходяща за монтаж на продукта и да няма слаби места.

Описание на символите

 Не използвайте силикон, съдържащ оцетна киселина!

 **Юстиране** (вижте стр. 16)

 **Размери** (вижте стр. 18)

 **Сервизни части** (вижте стр. 20)

 **Tip-On регулиране** (вижте стр. 16)

 **Почистване** (вижте стр. 22)

Монтаж (вижте стр. 10) 

Українська

Примітки з безпеки

△ Під час встановлення слід надягати рукавички, щоб запобігти травмам та порізам.

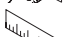
Інструкції зі встановлення

- Перед встановленням перевірте виріб на наявність пошкоджень під час транспортування. Після встановлення транспортні пошкодження чи пошкодження поверхні не розглядаються.
- Під час встановлення виробу кваліфікованим навченим персоналом переконайтеся, що вся поверхня кріплення є рівною та гладкою (без виступаючих швів або зміщення плитки), що оздоблення стіни підходить для застосування продукту та не має слабких місць.

Опис символу


 Не використовуйте силикон, що містить оцтову кислоту!

 **Коригування** (дивіться сторінку 16)

 **Розміри** (дивіться сторінку 18)

 **Запчастини** (дивіться сторінку 20)

 **Налаштування Tip-On** (дивіться сторінку 16)

 **Чищення** (дивіться сторінку 22)

Монтажний (дивіться сторінку 10) 

安全上の注意

△ 施工の際は手を挟んだり怪我をしないように、手袋をはめてください。

施工上の注意

- 製品の施工前に輸送でのダメージがないか確認してください。施工後のキズ等のお申し出はお断りさせて頂いています。
- 適切な資格を持つ方が製品の施工を行ってください。施工面が平らであること (躯体の凹凸やタイル等の段差がないこと)、壁の構造が製品の施工に適しており必要な強度があることを確認してください。


アイコンの説明

 酢酸系シリコンをご使用にならないでください!


 **調整** (次のページを参照 16)

 **寸法** (次のページを参照 18)

 **スペアパーツ** (次のページを参照 20)

 **ティップオン調整** (次のページを参照 16)

 **お手入れ方法** (次のページを参照 22)

施工方法 (次のページを参照 10) 

عربي


تنبيهات الأمان

△ يجب إرتداء قفازات لليد أثناء التركيب لتجنب حدوث أخطار الإنحشار أو الجروح.

تعليمات التركيب


- قبل القيام بعملية التركيب، يجب فحص المنتج للتأكد من خلوه من أية تلفيات ناتجة عن النقل. بعد القيام بعملية التركيب، لن يتم الاعتراف بوجود أية تلفيات سطحية أو تلفيات ناتجة عن عملية النقل.
- عند التركيب بواسطة عمال تركيب متخصصين يجب الإنتباه إلى أن مساحة التثبيت في مكان التركيب بوجه عام مسطحة (لا توجد روابط أو فروق للربط بين البلاطات). لذا يجب التأكد من أن الحائط الذي سيتم تركيب المنتج عليه صالح لذلك وأنه لا يوجد به نقاط ضعف.

وصف الرمز

 هام! لا تستخدم السليكون الذي يحتوي على أحماض!

 **الضبط** (راجع صفحة 16)

 **أبعاد** (راجع صفحة 18)

 **قطع الغيار** (راجع صفحة 20)

 **التعديل** بخاصية النقر للاستخدام (راجع صفحة 16)

 **التنظيف** (راجع صفحة 22)

التركيب (راجع صفحة 10) 

**הערות בטיחות**

⚠ יש להשתמש בכפפות בזמן ההתקנה כדי למנוע פציעות וחתכים

הוראות התקנה

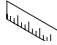
- לפני ההתקנה, בדוק אם נגרמו למוצר נזקים בהובלה אחרי ההתקנה, לא נכיר בנזקים שנגרמו בהובלה או בנזקים במשטחים
- בזמן התקנת המוצר על ידי עובדים מורשים, צריך להבטיח שמשטח ההתקנה ישר וחלק (ללא תפרים בולטים או הסטה של האריחים), שגימור הקיר מתאים ליישום המוצר ושאינו בו נקודות חולשה


תיאור הסמל

אסור להשתמש בסיליקון המכיל חומצה אצטית!

 **כוונן** (ראה עמוד 16)

 **מידות** (ראה עמוד 18)

 **חלקי חילוף** (ראה עמוד 20)

 **כיוון הפיכה** (ראה עמוד 16)

 **ניקוי** (ראה עמוד 22)


Biztonsági utasítások


⚠ A szerelésnél a zúzódások és vágási sérülések elkerülése érdekében kesztyűt kell viselni.

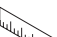
Szerelési utasítások

- A szerelés előtt ellenőrizni kell, hogy a terméknek nincs-e szállítási sérülése. Beépítés után a szállítási- vagy felületi sérüléseket nem ismerik el.
- A termék képzett szakember általi felszerelése esetén ügyelni kell arra, hogy a rögzítési felület teljesen sima legyen (ne legyen kiálló fuga vagy csempé), a fal szerkezete a termék felszerelésére alkalmas legyen, és ne legyen gyenge pontja.

Szimbólumok leírása


 Ne használjon ecetsavtartalmú szilikont!

 **Beállítás** (lásd a oldalon 16)

 **Méretet** (lásd a oldalon 18)

 **Tartozékok** (lásd a oldalon 20)

 **Tip-On állítás** (lásd a oldalon 16)

 **Tisztítás** (lásd a oldalon 22)

 **הרכבה** (ראה עמוד 10)

Szerelés (lásd a oldalon 10) 


Türkçe**Güvenlik uyarıları**

⚠ Montaj esnasında ezilme ve kesilme gibi yaralanmaları önlemek için eldiven kullanılmalıdır.


Montaj açıklamaları

- Montaj işleminden önce ürün nakliye hasarları yönünden kontrol edilmelidir. Montaj işleminden sonra nakliye veya yüzey hasarları için sorumluluk üstlenilmemektedir.
- Ürünün yetkili uzman personel tarafından montajı yapılırken, sabitleme yüzeyinin sabitleme planının tüm alanında bulunduğu (derz veya fayans kayması olmamalıdır), duvar yapısının ürünün montajı için uygun olduğuna ve zayıf noktaları bulunmadığına dikkat edilmelidir.

Simge açıklaması

 Asetik asit içeren silikon kullanmayın!

 **Ayarlama** (bakınız sayfa 16)

 **Ölçüleri** (bakınız sayfa 18)

 **Yedek Parçalar** (bakınız sayfa 20)

 **Tip-On ayarı** (bakınız sayfa 16)

 **Temizleme** (bakınız sayfa 22)

Garanti Belgesi**Üretici veya İthalatçı Firmanın**

Unvanı:

Hansgrohe Armatür Ltd. Şti

Adresi:

Fulya Mahallesi Bahçeler Sokak Efe han 20/C

Mecidiyeköy Şişli İstanbul

(0-212) 273 07 30

(0-212) 273 07 40

www.hansgrohe.com.tr

Telefonu:

Faks:

web adresi:

Malın

Markası:

Cinsi:

Garanti Süresi:

Azami Tamir Süresi:

Genel Müdür

Albert Emlek



Satıcı Firmanın:

Unvanı:

Adresi:

Telefonu:

Faks:

e-posta:

Fatura Tarih ve Sayısı:

Marka ve Modeli:

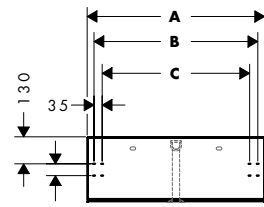
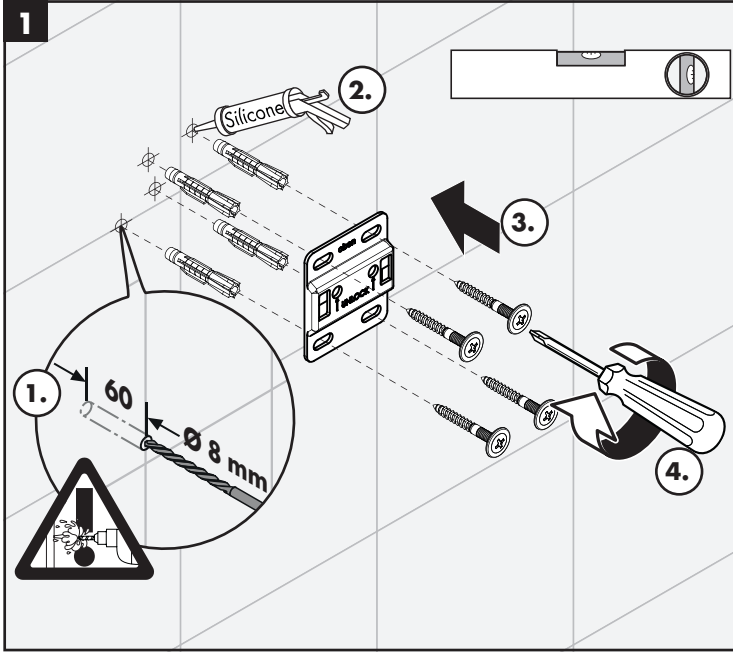
Teslim Tarihi ve Yeri:

Yetkilinin İmzası:

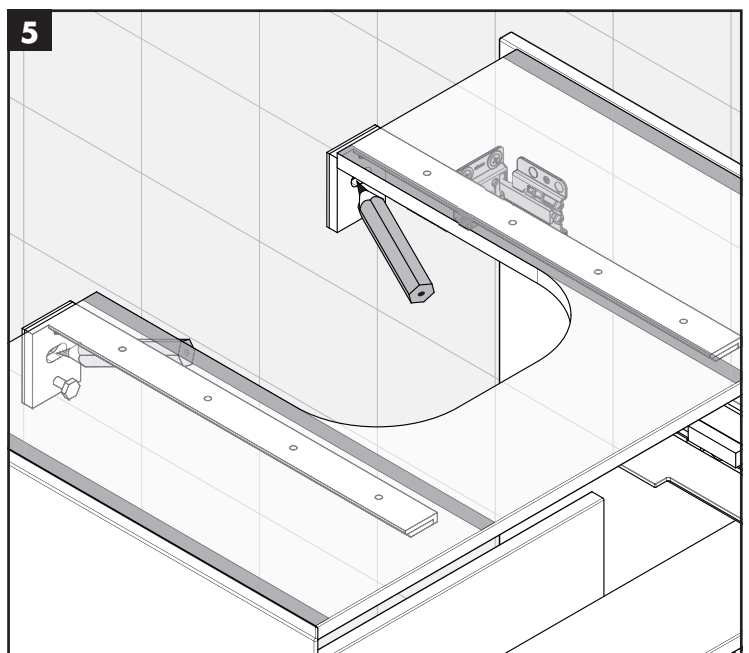
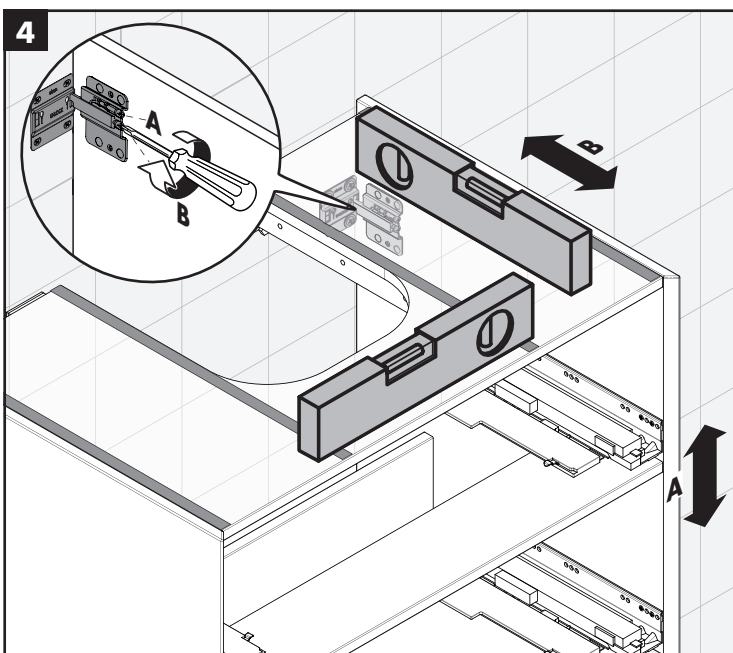
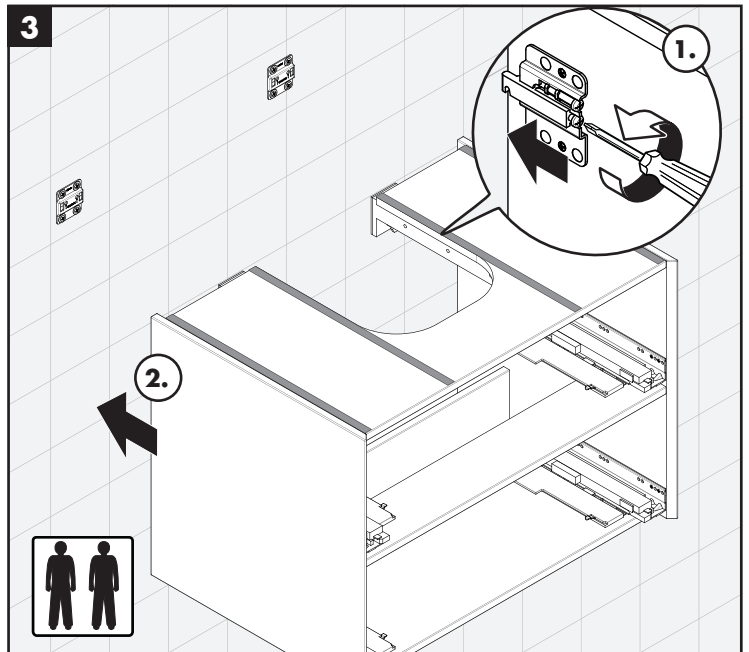
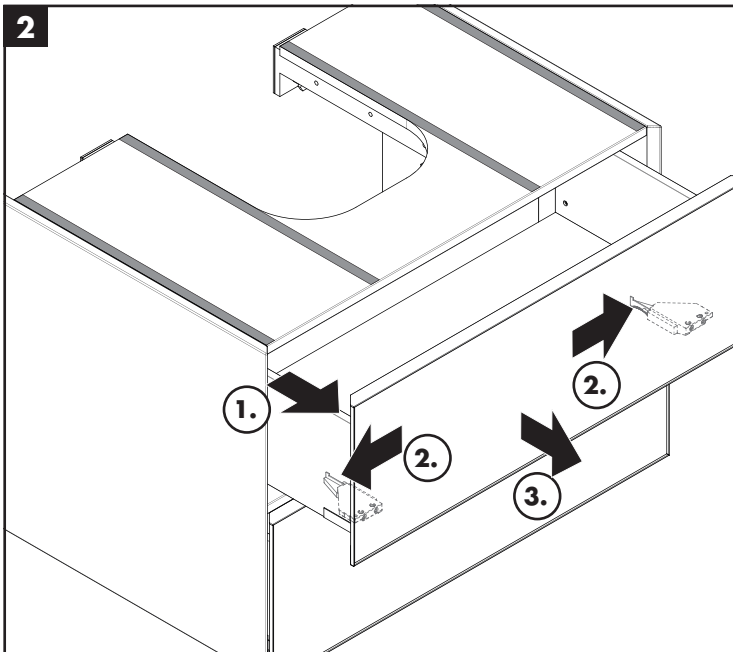
Firmanın Kaşesi:

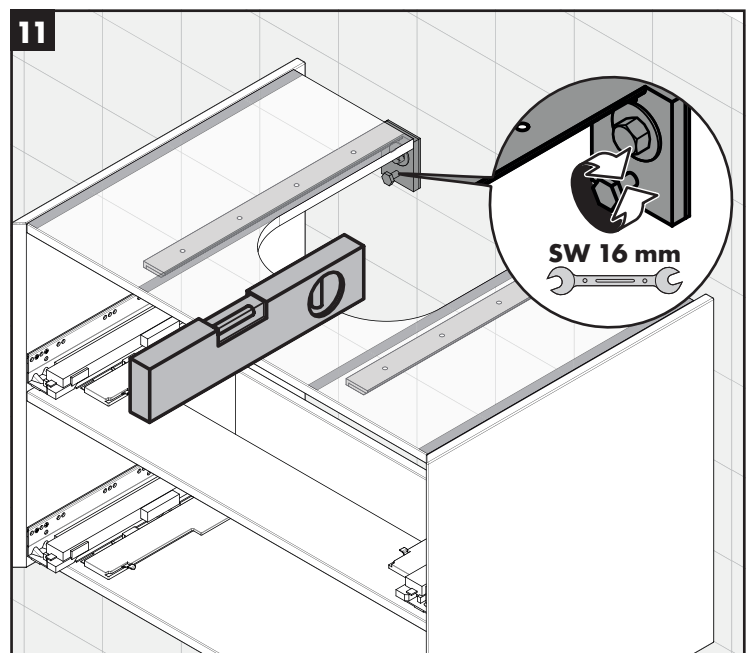
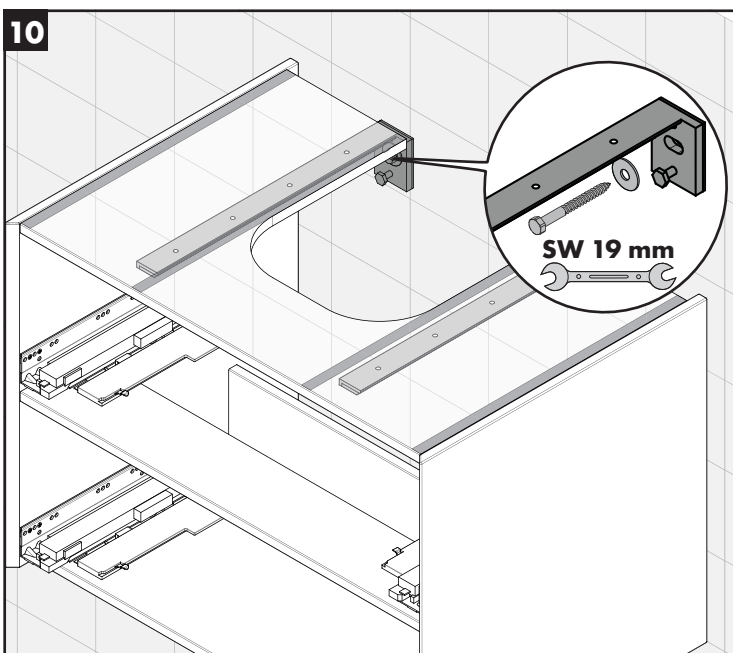
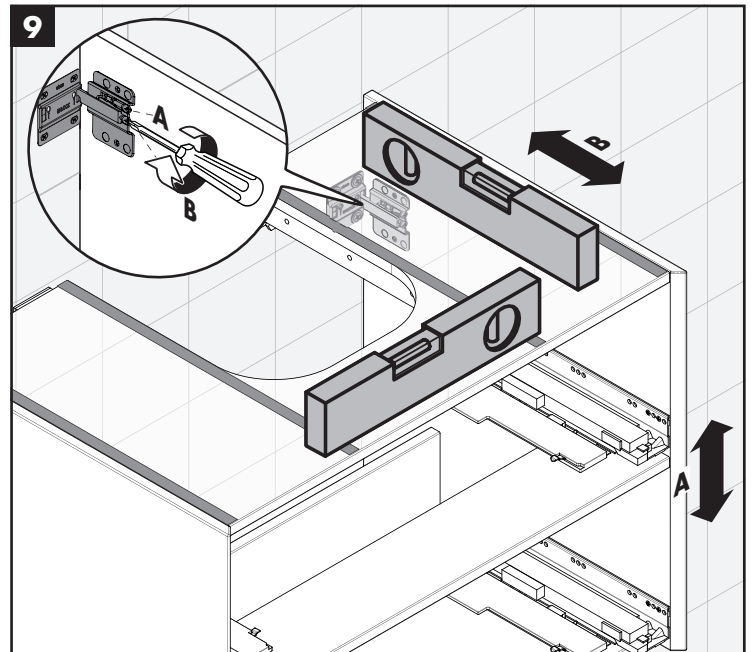
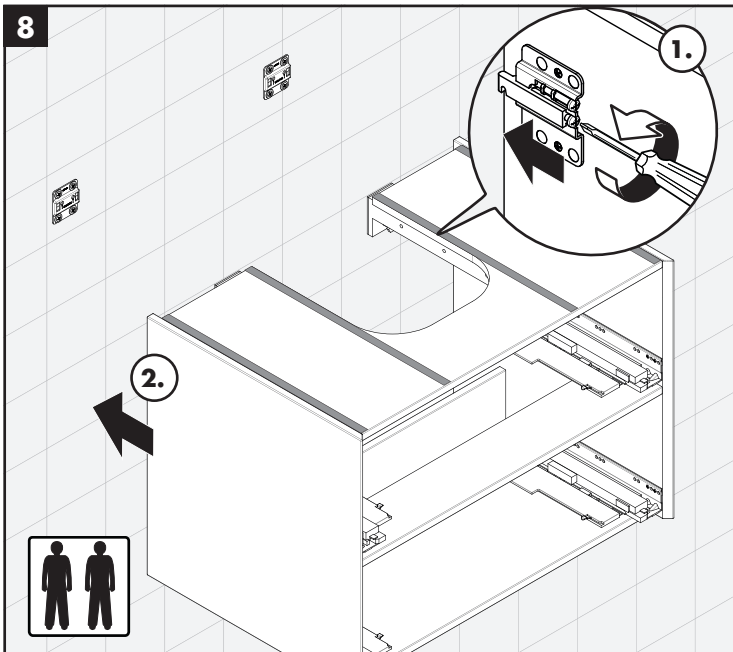
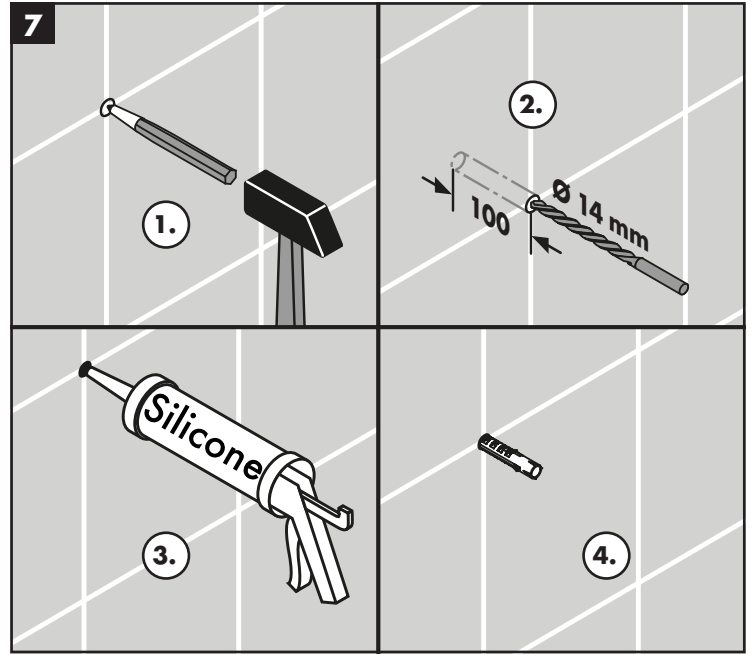
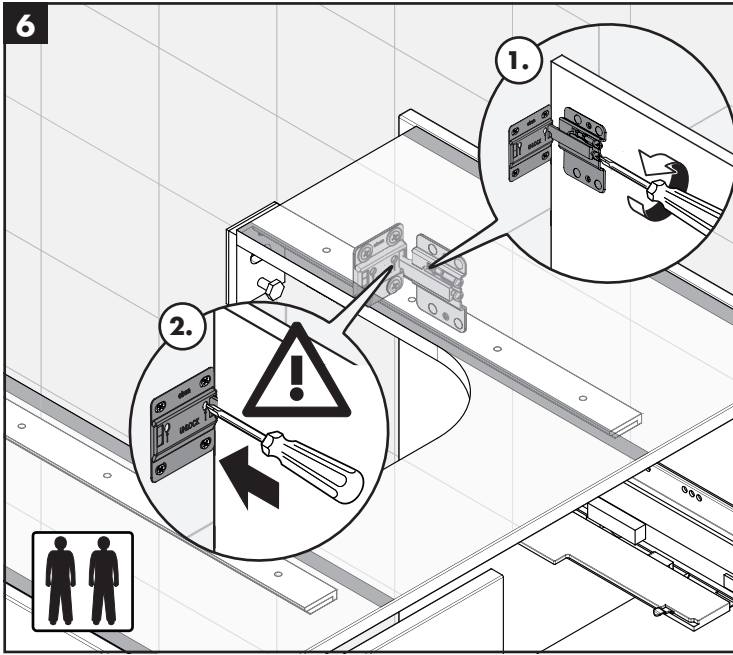
Bu bölümü, ürünü aldığınız Yetkili Satıcı imzalayacak ve kaşeleyecektir.

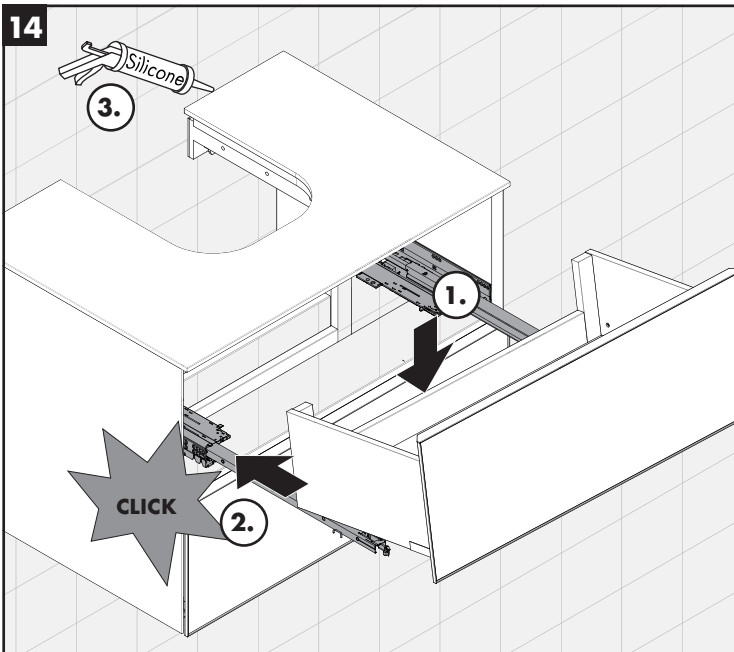
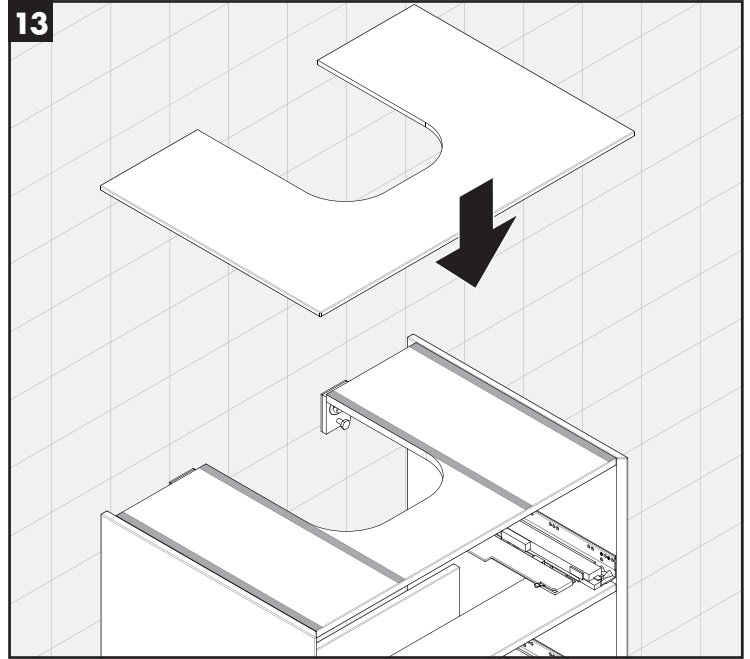
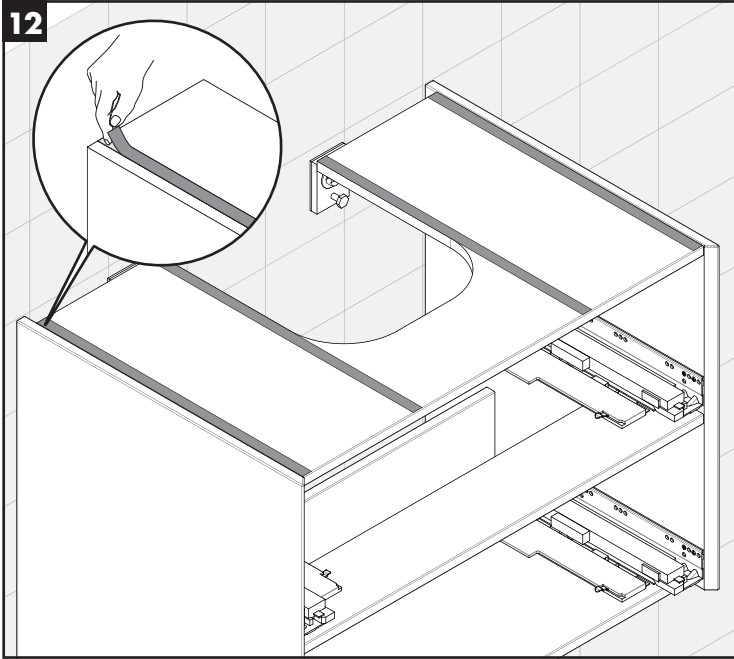
Montajı (bakınız sayfa 10) 

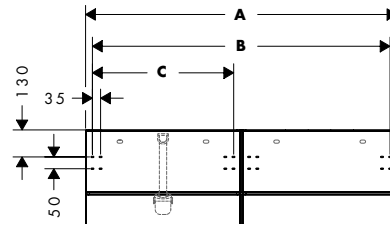
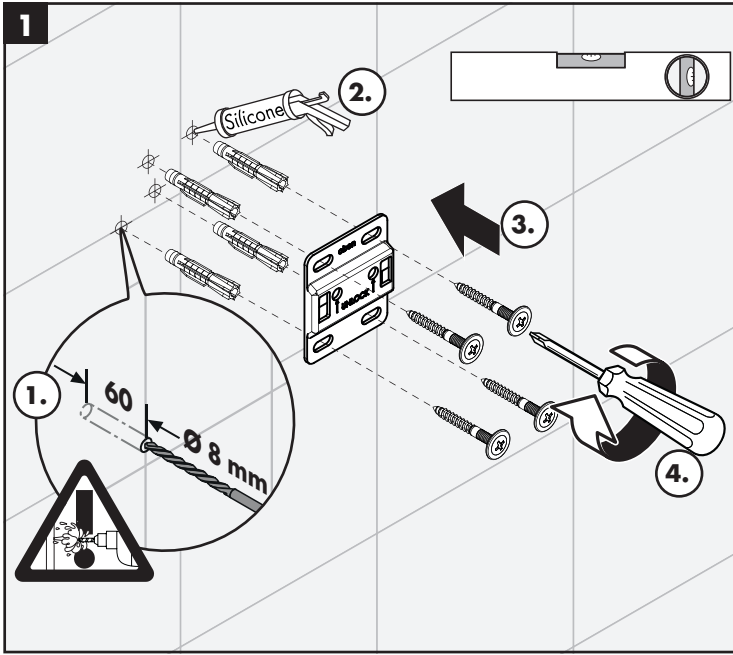


	A	B	C
Xevolos E 780 / 550	780	720	650
Xevolos E 980 / 550	980	920	850
Xevolos E 1180 / 550	1180	1120	1050

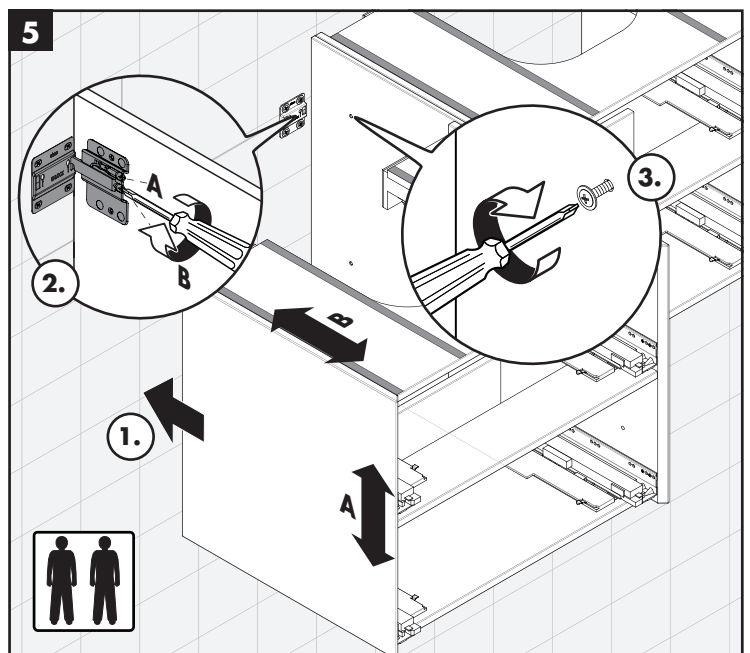
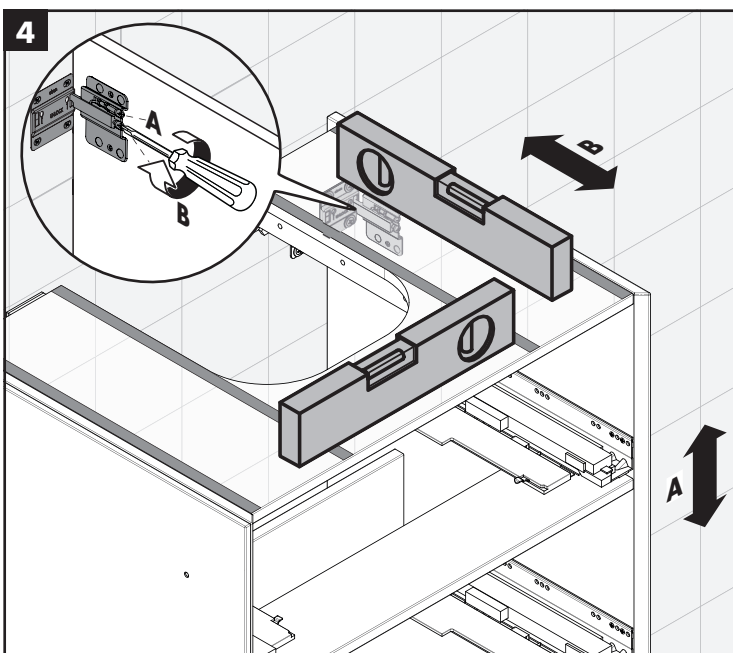
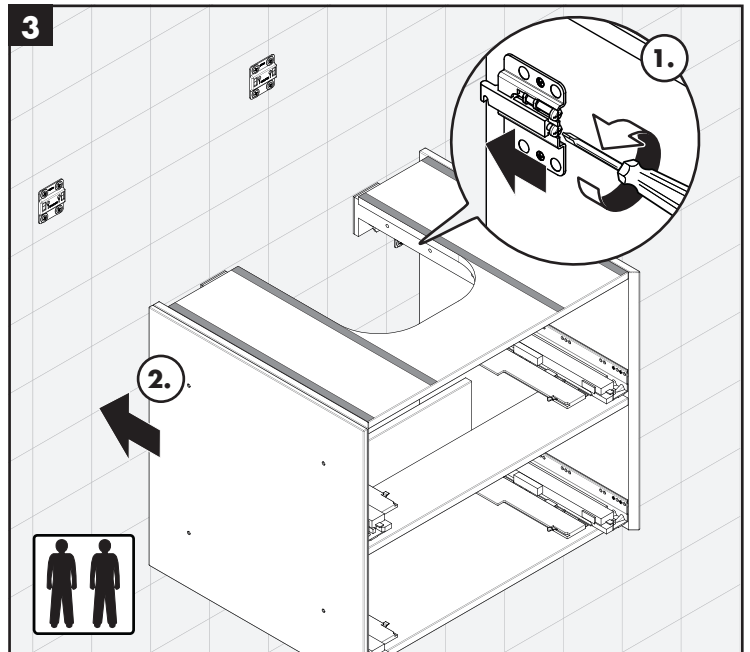
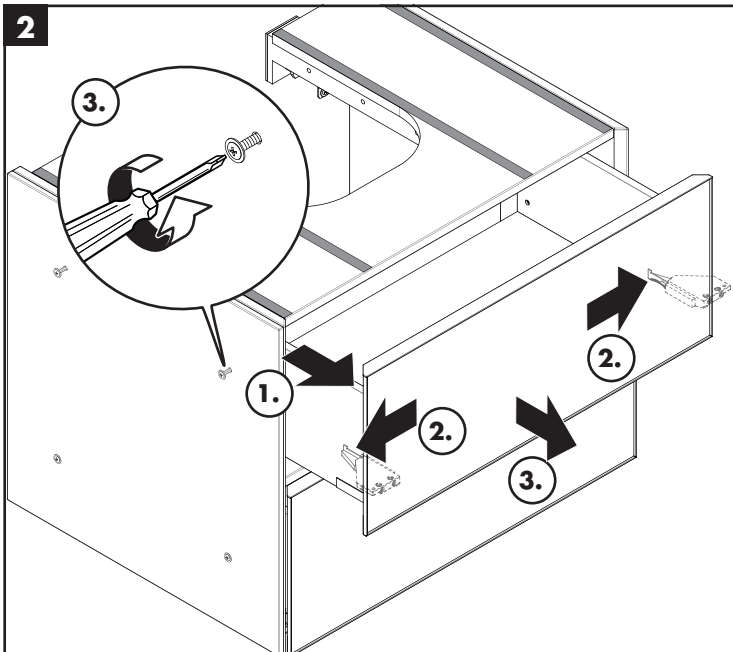


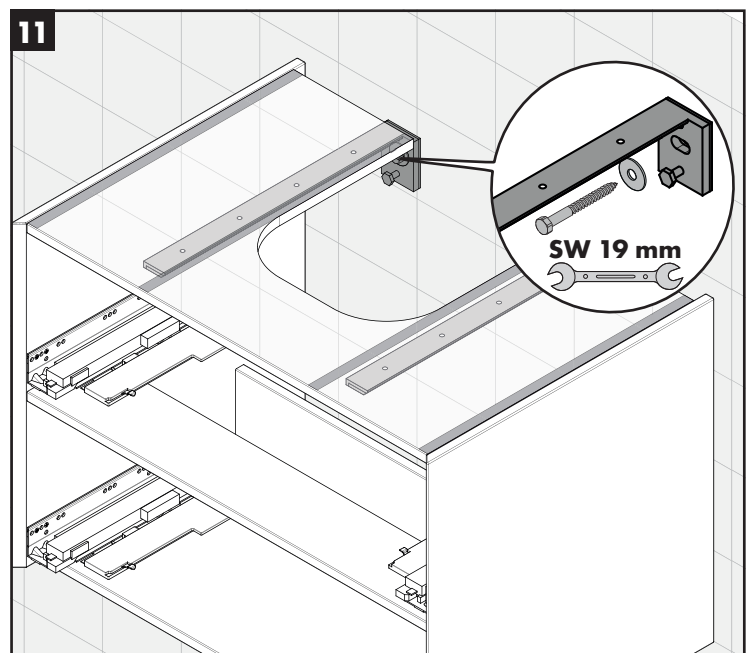
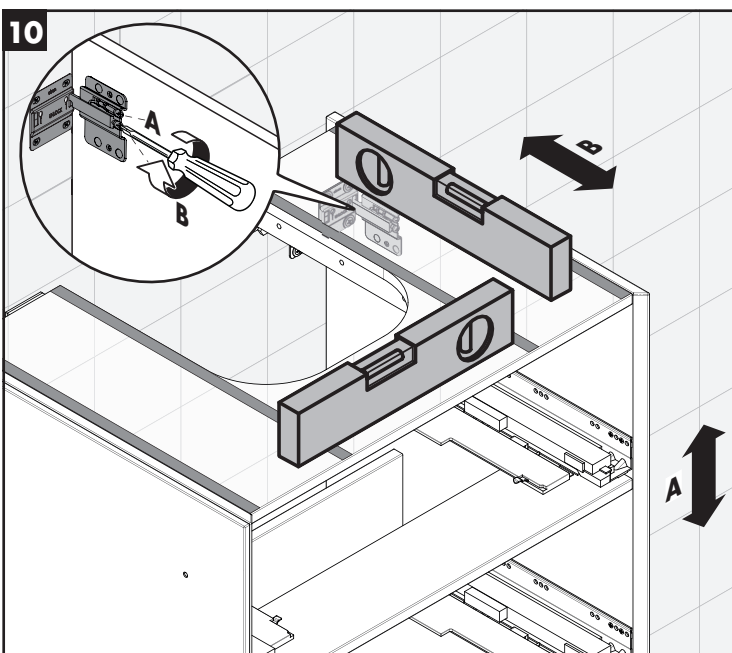
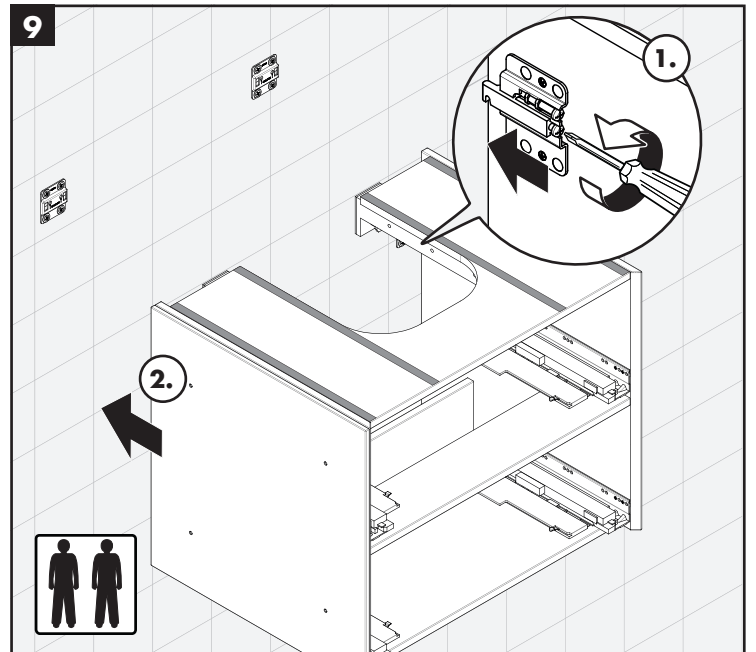
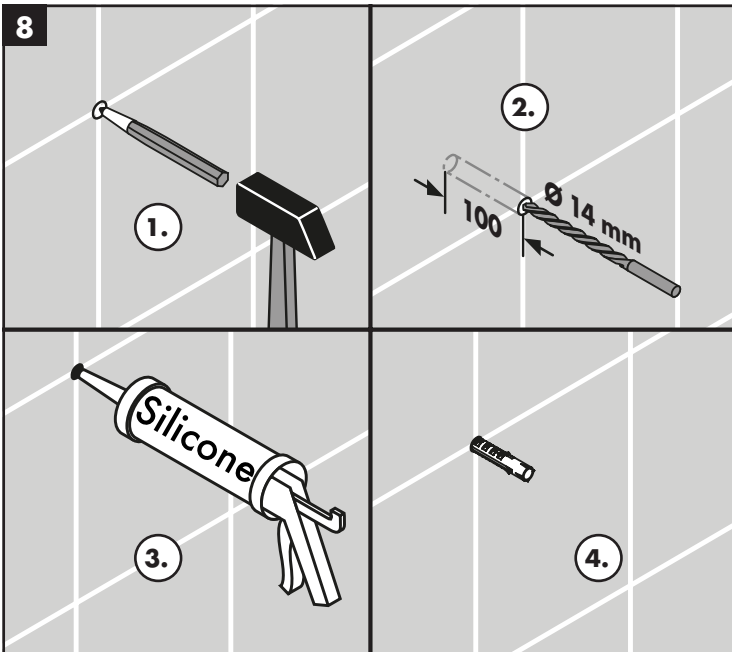
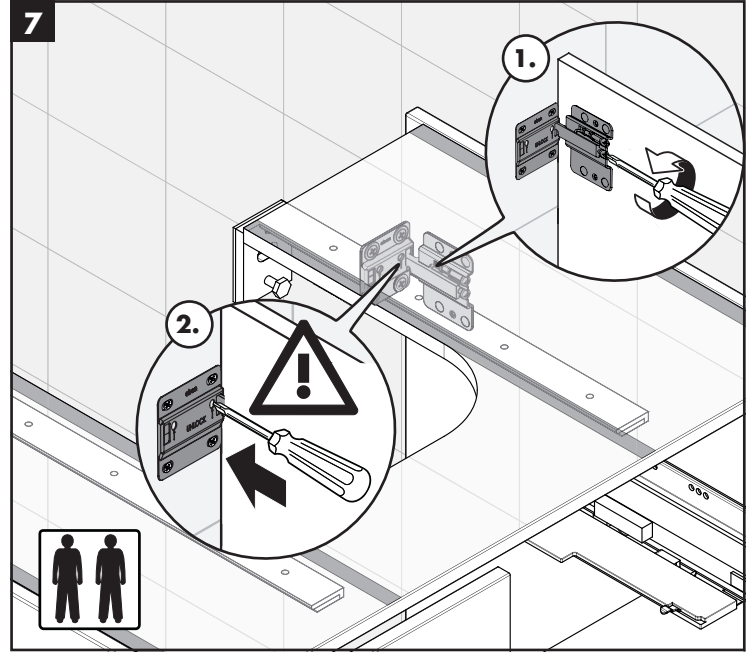
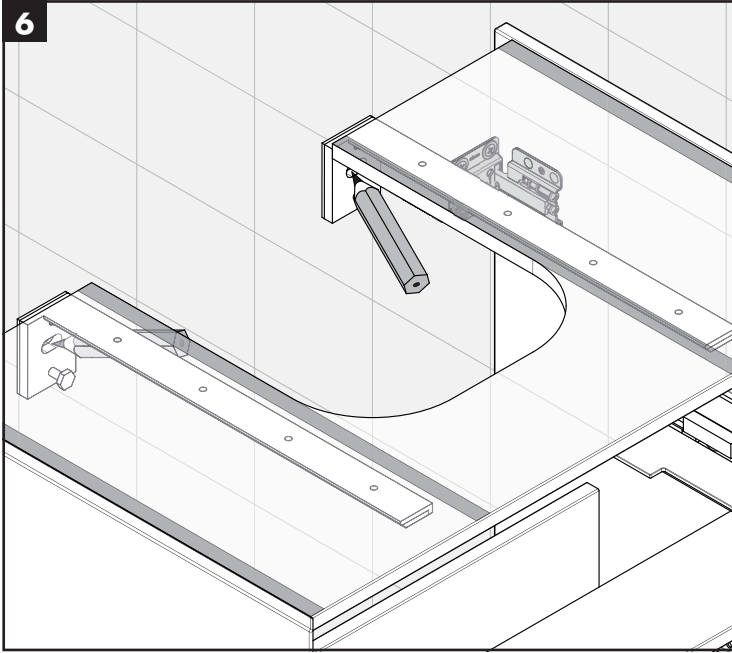


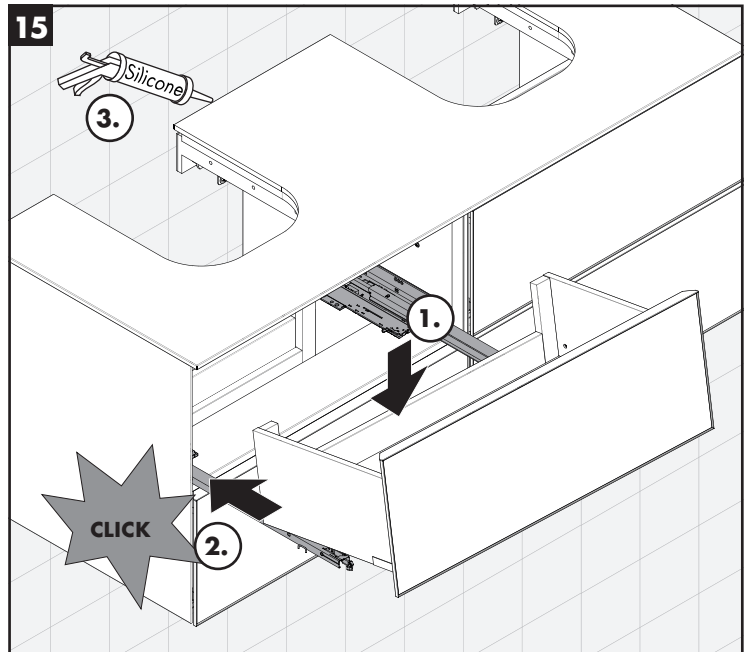
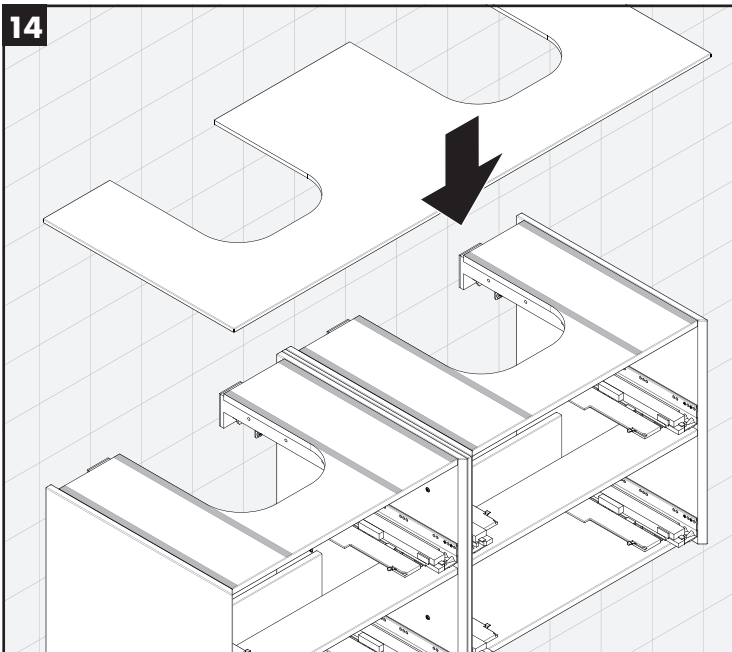
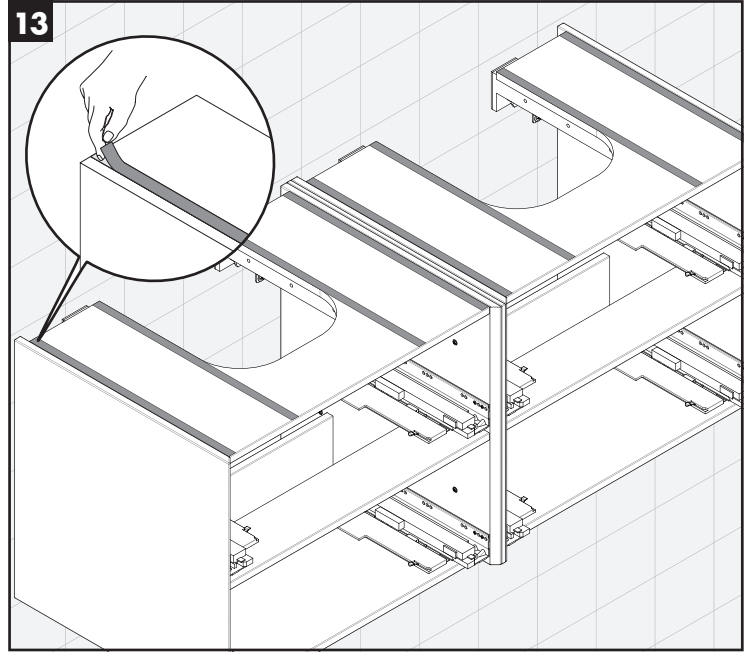
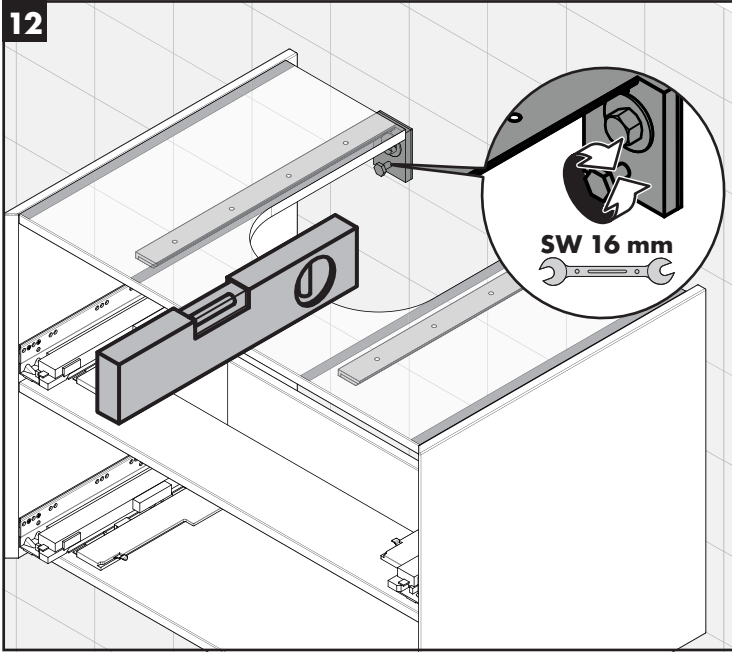




	A	B	C
Xevolos E 1370 / 550	1370	1312	620
Xevolos E 1570 / 550	1570	1512	720









Xevolos E 780 / 550

54187XXX / 54188XXX / 54189XXX

Xevolos E 980 / 550

54190XXX / 54191XXX / 54192XXX

Xevolos E 1180 / 550

54193XXX / 54194XXX / 54195XXX

Xevolos E 1370 / 550

54196XXX / 54197XXX / 54198XXX

Xevolos E 1570 / 550

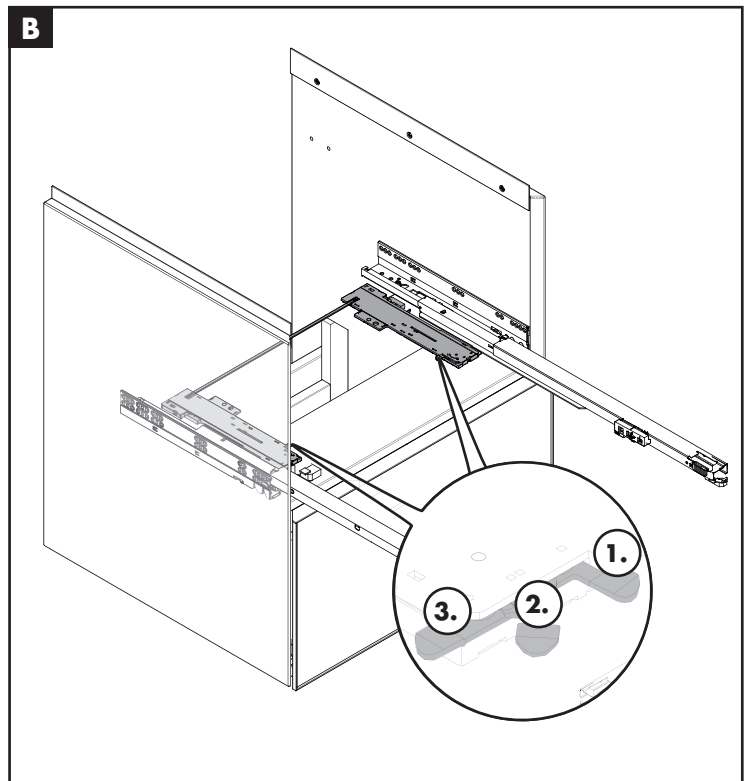
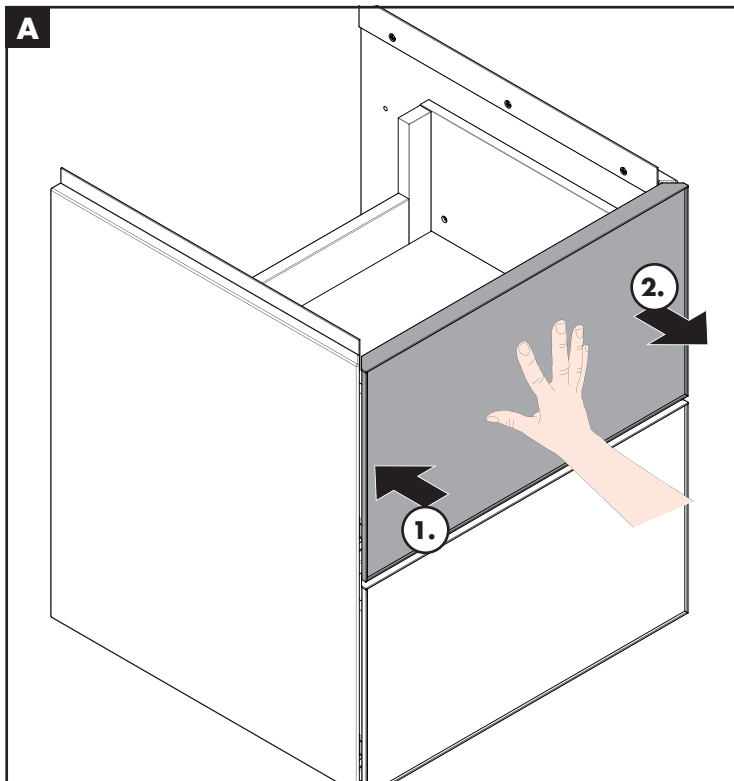
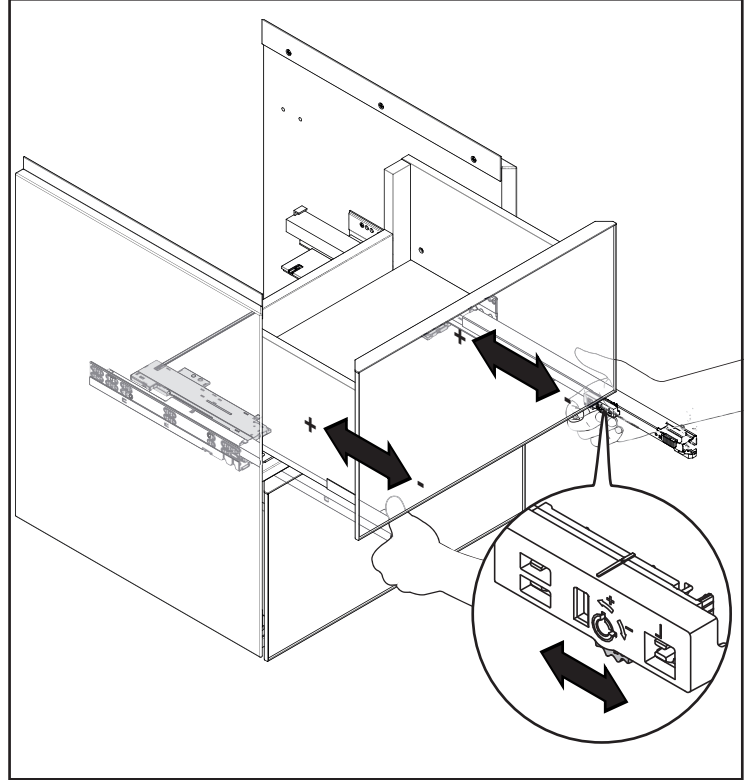
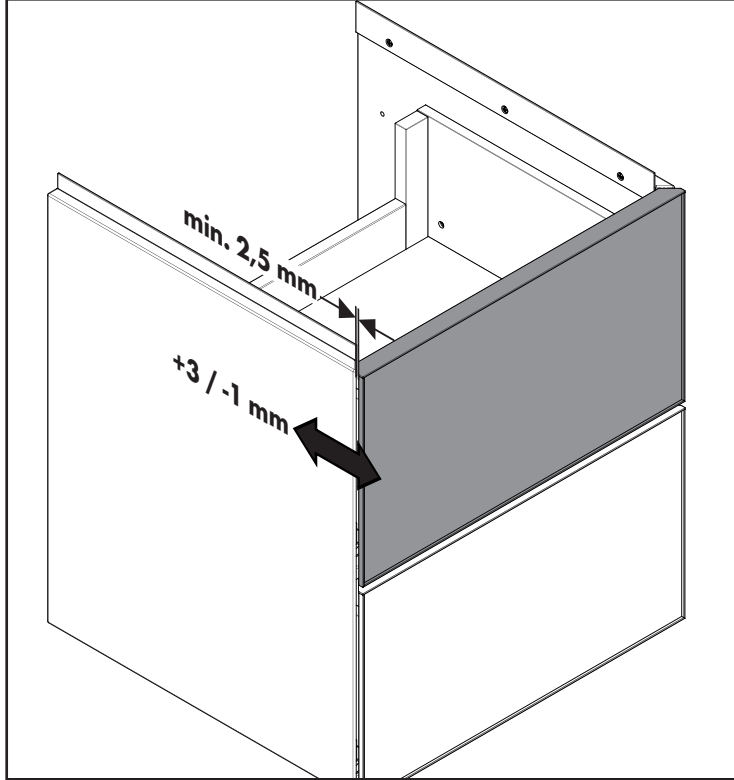
54199XXX / 54200XXX / 54201XXX

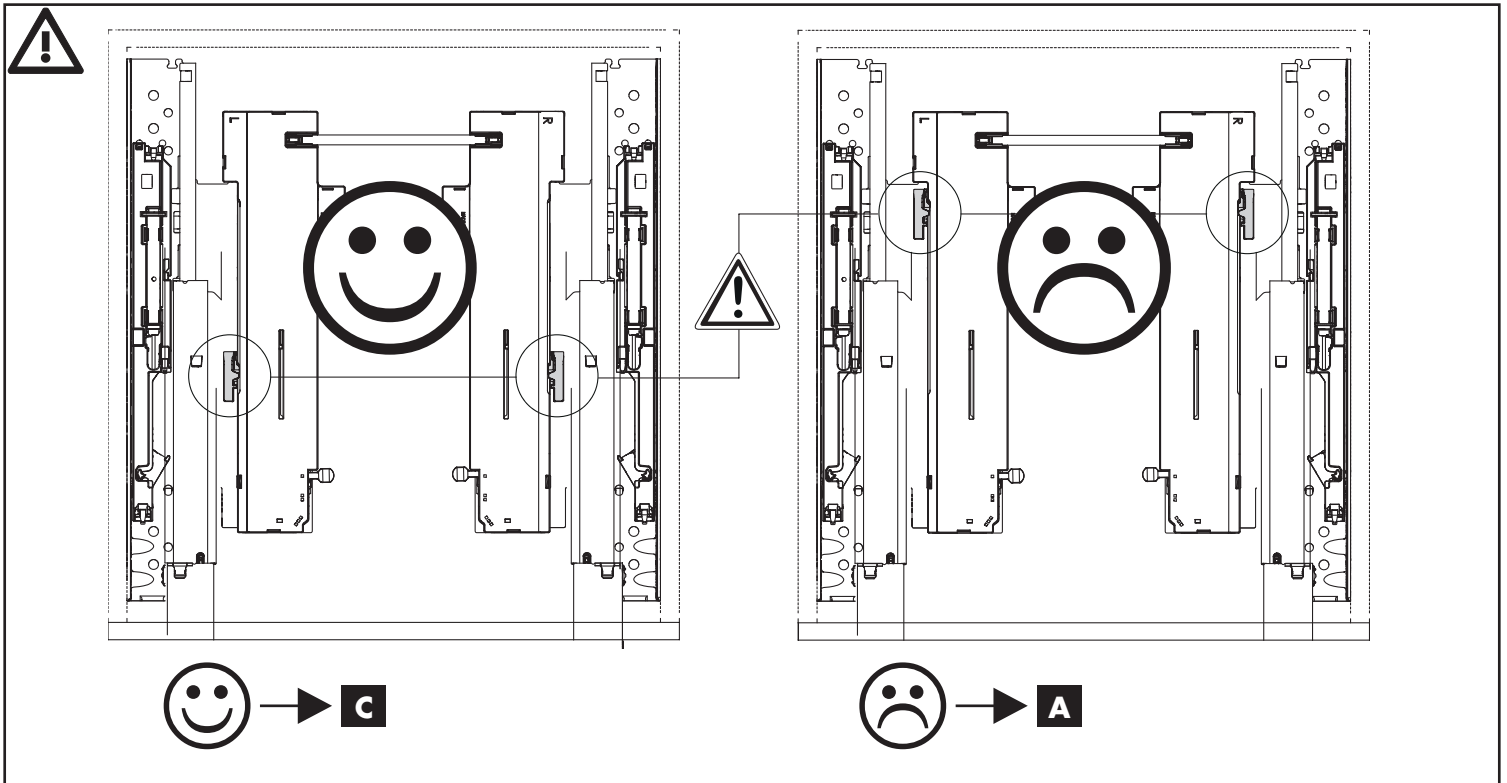
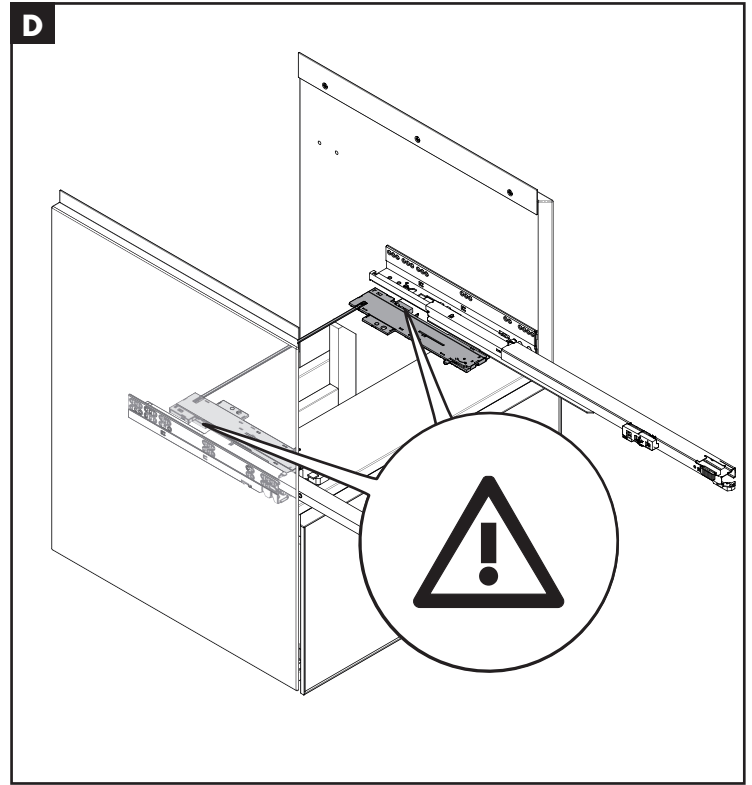
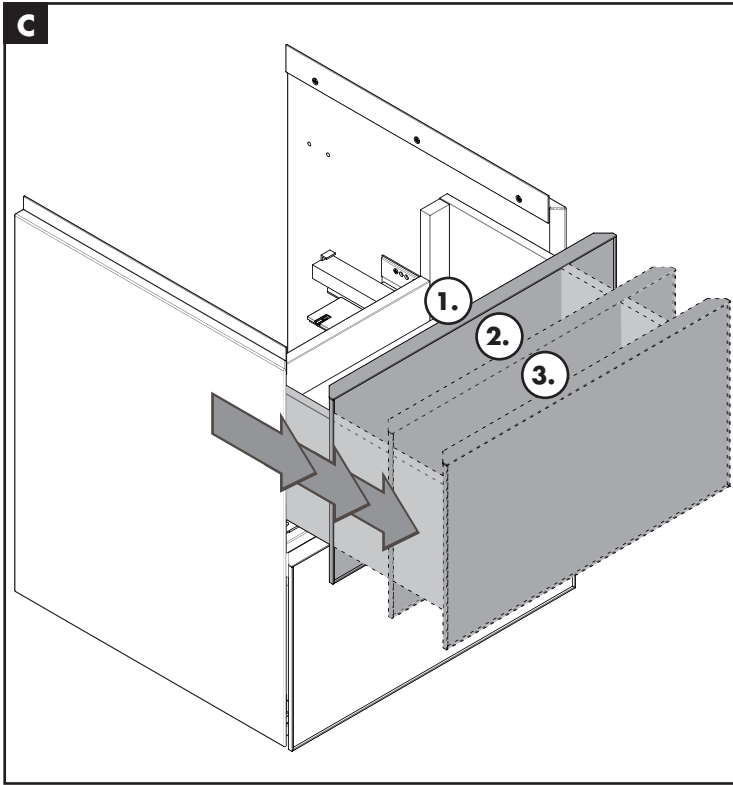
Xevolos E 1370 / 550

54236XXX / 54237XXX / 54238XXX

Xevolos E 1370 / 550

54239XXX / 54240XXX / 54241XXX

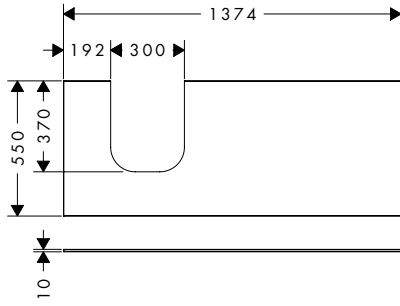






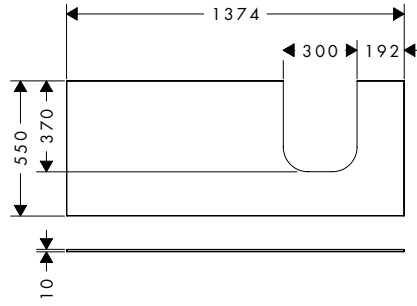
Xevolos E 1370 / 550

54205XXX



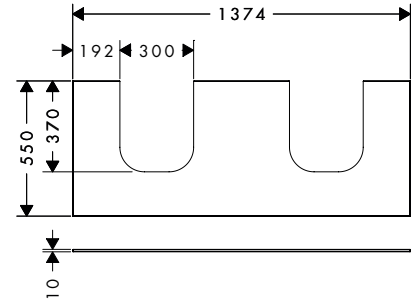
Xevolos E 1370 / 550

54206XXX



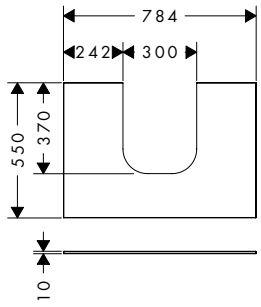
Xevolos E 1370 / 550

54207XXX



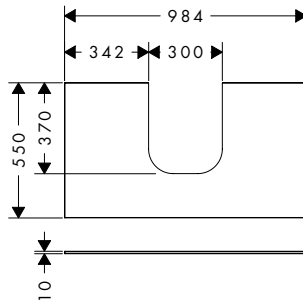
Xevolos E 780 / 550

54208XXX



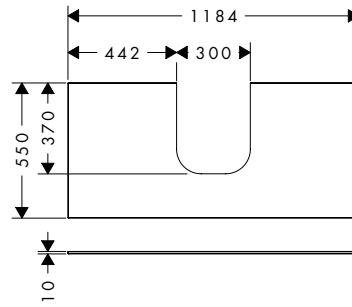
Xevolos E 980 / 550

54209XXX



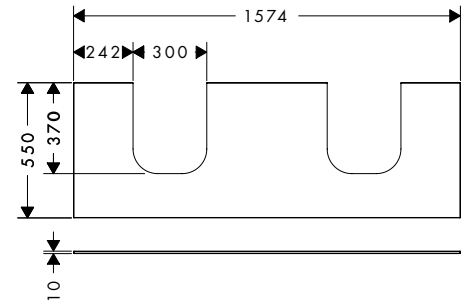
Xevolos E 1180 / 550

54210XXX



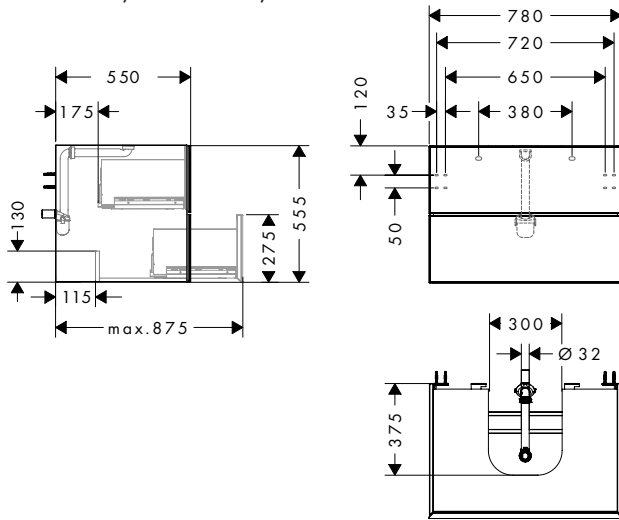
Xevolos E 1570 / 550

54211XXX



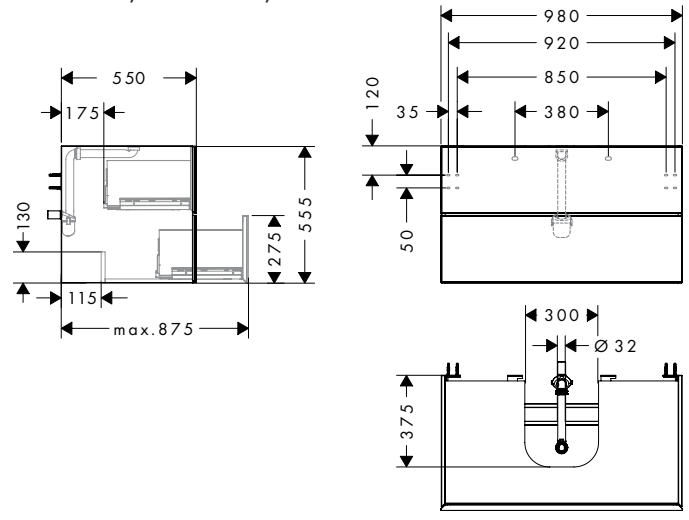
Xevolos E 780 / 550

54187XXX / 54188XXX / 54189XXX



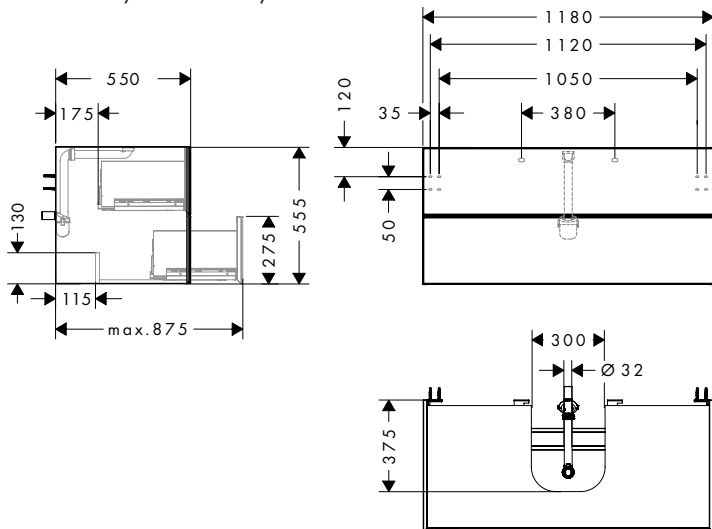
Xevolos E 980 / 550

54190XXX / 54191XXX / 54192XXX



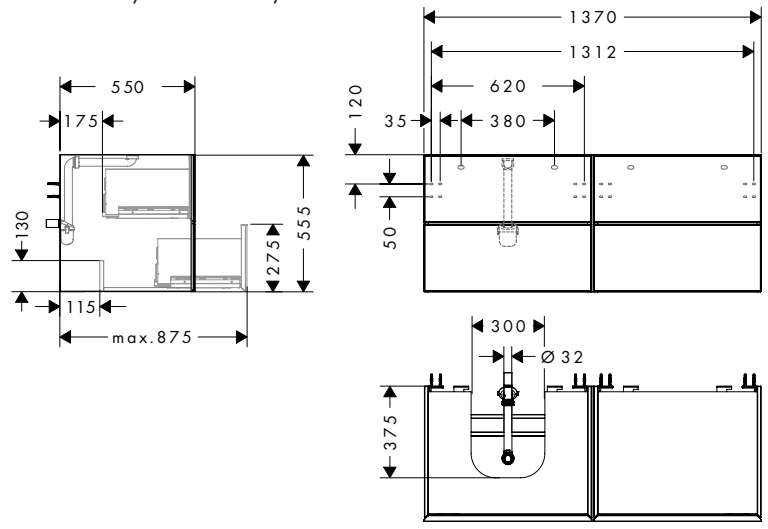
Xevolos E 1180 / 550

54193XXX / 54194XXX / 54195XXX



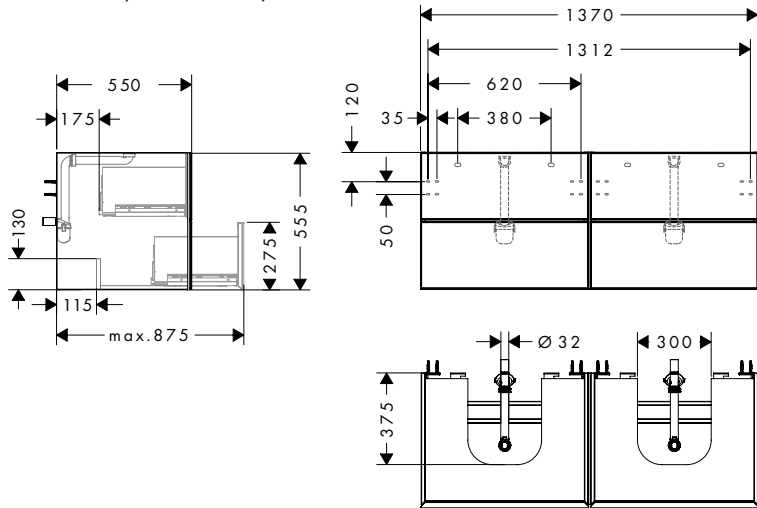
Xevolos E 1370 / 550

54236XXX / 54237XXX / 54238XXX



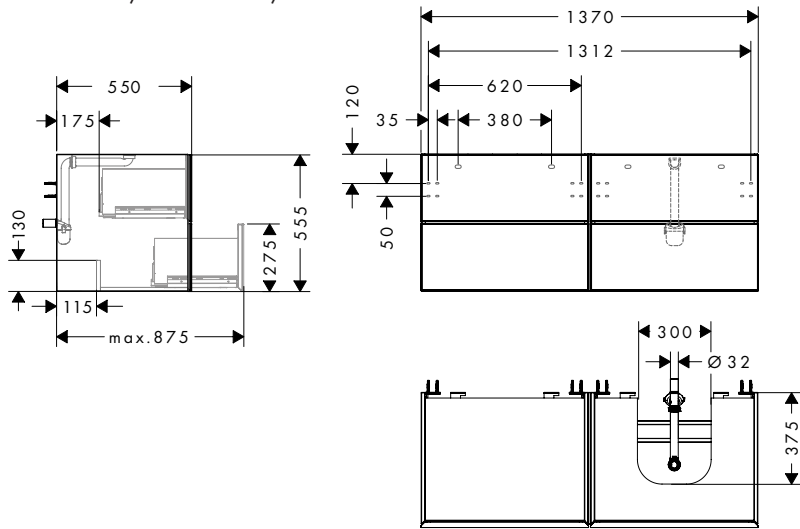
Xevolos E 1370 / 550

54196XXX / 54197XXX / 54198XXX



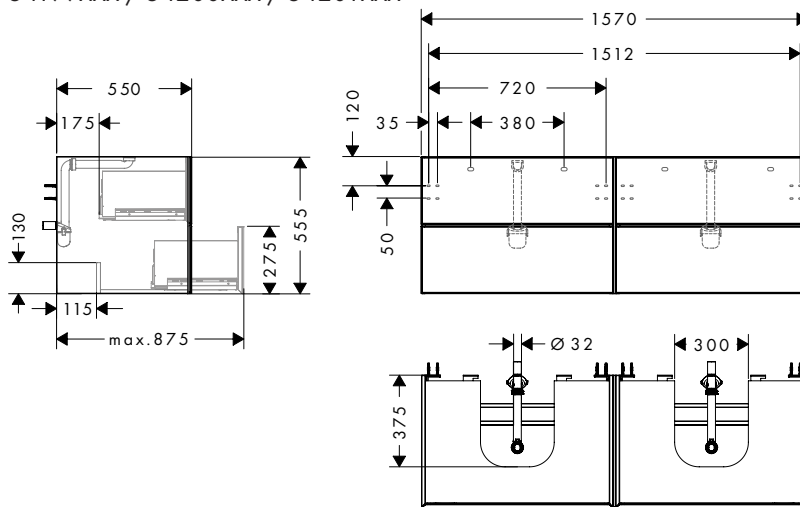
Xevolos E 1370 / 550

54239XXX / 54240XXX / 54241XXX



Xevolos E 1570 / 550

54199XXX / 54200XXX / 54201XXX



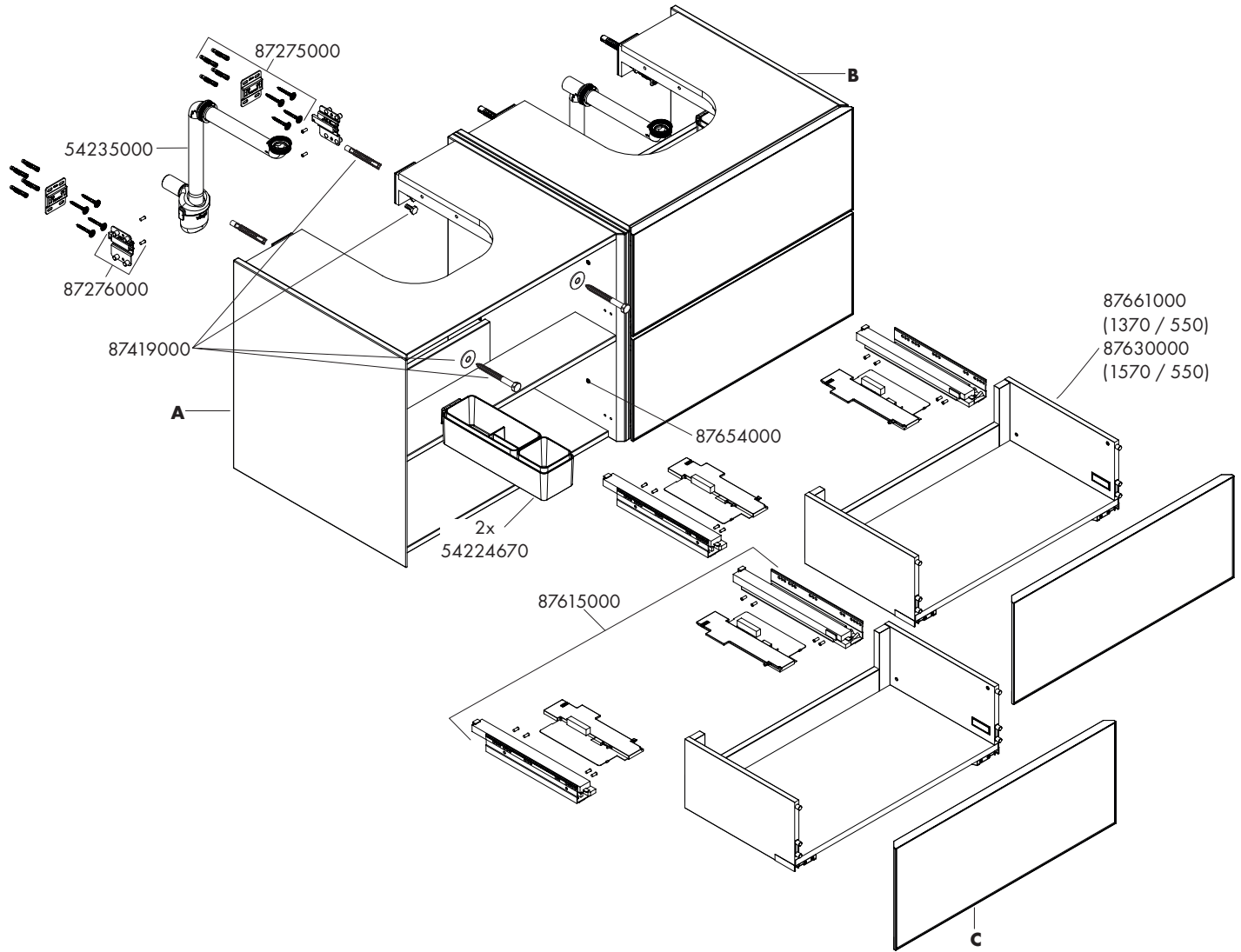


Xevolos E 1370 / 550

54196XXX / 54197XXX / 54198XXX / 54236XXX / 54237XXX /
54238XXX / 54239XXX / 54240XXX / 54241XXX

Xevolos E 1570 / 550

54199XXX / 54200XXX / 54201XXX



1370/550		A	B	C
54196320		87656000	87655000	87662320
54196390		87656000	87655000	87662390
54196730		87656000	87655000	87662730
54197390		87658000	87657000	87663390
54197730		87658000	87657000	87663730
54197790		87658000	87657000	87663790
54198390		87660000	87659000	87664390
54198730		87660000	87659000	87664730
54198770		87660000	87659000	87664770
54236320		87656000	87668000	87662320
54236390		87656000	87668000	87662390
54236730		87656000	87668000	87662730
54237390		87658000	87669000	87663390
54237730		87658000	87669000	87663730
54237790		87658000	87669000	87663790
54238390		87660000	87670000	87664390
54238730		87660000	87670000	87664730
54238770		87660000	87670000	87664770

1370/550		A	B	C
54239320		87665000	87655000	87662320
54239390		87665000	87655000	87662390
54239730		87665000	87655000	87662730
54240390		87666000	87657000	87663390
54240730		87666000	87657000	87663730
54240790		87666000	87657000	87663790
54241390		87667000	87659000	87664390
54241730		87667000	87659000	87664730
54241790		87667000	87659000	87664770

1570/550		A	B	C
54199320		87672000	87671000	87627320
54199390		87672000	87671000	87627390
54199730		87672000	87671000	87627730
54200390		87674000	87673000	87628390
54200730		87674000	87673000	87628730
54200790		87674000	87673000	87628790
54201390		87676000	87675000	87629390
54201730		87676000	87675000	87629730
54201770		87676000	87675000	87629770

Xevolos E 780 / 550

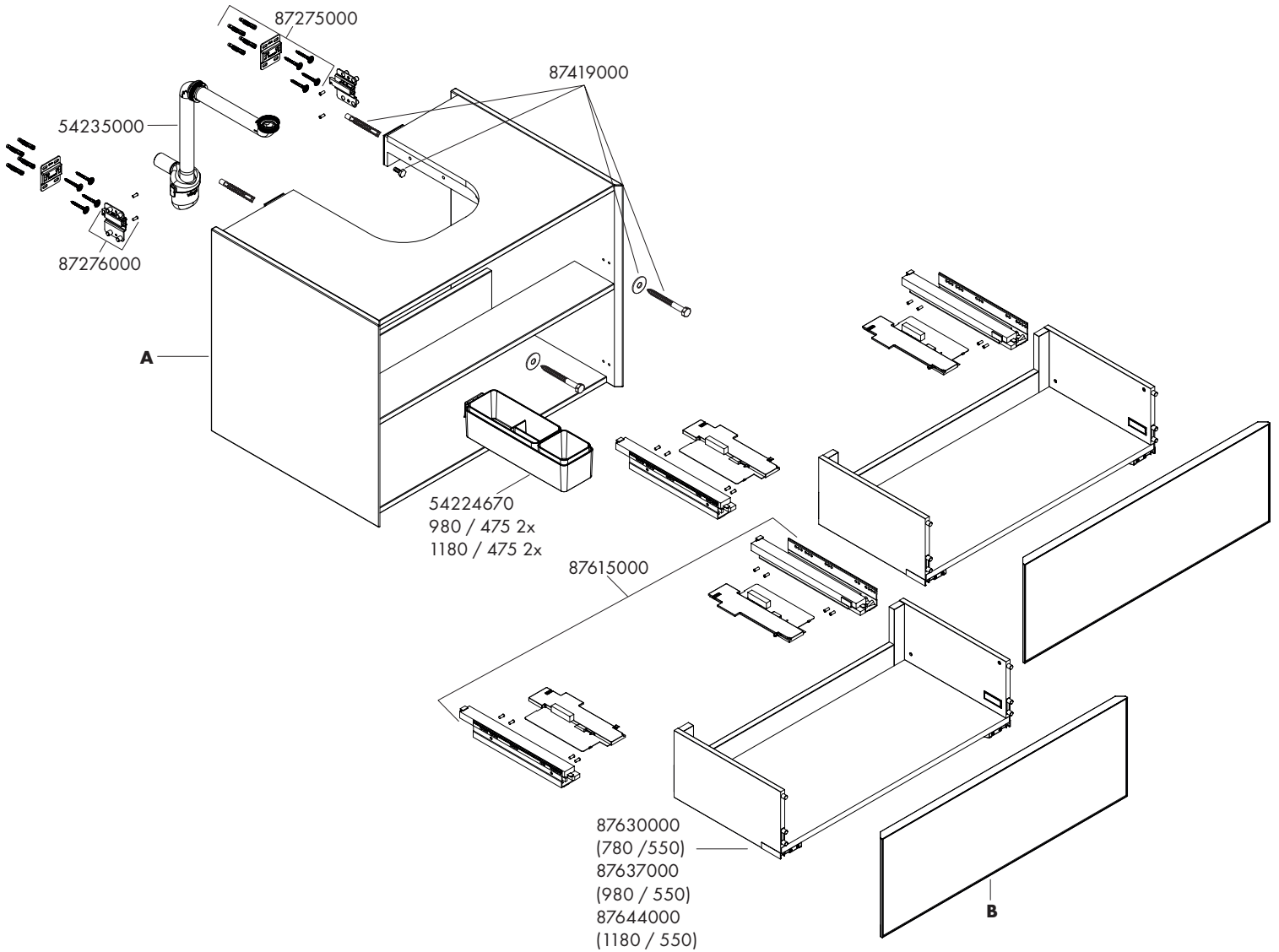
54187XXX / 54188XXX / 54189XXX

Xevolos E 980 / 550

54190XXX / 54191XXX / 54192XXX

Xevolos E 1180 / 550

54193XXX / 54194XXX / 54195XXX



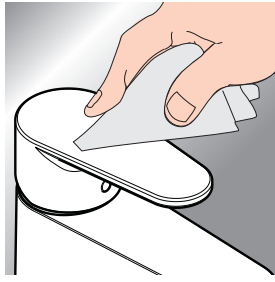
780/550	A	B
54187320	87645000	87627320
54187390	87645000	87627390
54187730	87645000	87627730
54188390	87646000	87628390
54188730	87646000	87628730
54188790	87646000	87628790
54189390	87647000	87629390
54189730	87647000	87629730
54189770	87647000	87629770

980/550	A	B
54190320	87648000	87634320
54190390	87648000	87634390
54190730	87648000	87634730
54191390	87649000	87635390
54191730	87649000	87635730
54191790	87649000	87635790
54192390	87650000	87636390
54192730	87650000	87636730
54192770	87650000	87636770

1180/550	A	B
54193320	87651000	87641320
54193390	87651000	87641390
54193730	87651000	87641730
54194390	87652000	87642390
54194730	87652000	87642730
54194790	87652000	87642790
54195390	87653000	87643390
54195730	87653000	87643730
54195770	87653000	87643770



www.hansgrohe.com/cleaning-recommendation



- DE** Reinigungsempfehlung / Garantie / Kontakt
- FR** Recommandation pour le nettoyage / Garanties / Contact
- EN** Cleaning recommendation / Warranty / Contact
- IT** Raccomandazione di pulizia / Garanzia / Contatto
- ES** Recomendaciones para la limpieza / Garantía / Contacto
- NL** Aanbevelingen inzake reiniging / Garantie / Contact
- DK** Rengøringsvejledning / Garanti / Kontakt
- PT** Recomendações de limpeza / Garantia / Contacto

- PL** Zalecenie dotyczące pielęgnacji / Gwarancja / Kontakt
- CS** Doporučení k čištění / Záruka / Kontakt
- SK** Odporúčania pre čistenie / Záruka / Kontakt
- ZH** 清洁指南 / 担保 / 接触
- RU** Рекомендации по очистке / Гарантия / Контакты
- FI** Puhdistussuositus / Takuu / Kosketus
- SV** Rengöringsrekommendationer / Garanti / Contacto
- LT** Valymo rekomendacijos / Garantija / Kontaktai

- HR** Preporuke za čišćenje / Garancija / Kontakt
- RO** Recomandări pentru curățare / Garanție / Contact
- EL** Σύσταση καθαρισμού / Εγγύηση / επαφή
- SL** Priporočilo za čiščenje / Garancija / Kontakt
- ET** Puhastussoovitused / Garantii / Kontakt
- LV** Tīrīšanas ieteikumi / Garantija / Kontakti
- SR** Preporuke za čišćenje / Garancija / Kontakt
- NO** Anbefaling for rengjøring / Garanti / Kontakt

- BG** Препоръка за почистване / Гаранция / Контакт
- JP** お手入れの方法 / 保証について / ご連絡先
- UA** Рекомендації з чищення / Гарантія / контакт
- AR** توصيات التنظيف / الضمان / اتصال
- TR** Temizleme önerisi / Garanti / Temas
- HU** Tisztítási tanácsok / Garancia / érintkezés
- HE** המלצות לניקוי / אחריות / איש קשר



FR

Pensez à
donner ou recycler.



Association

OU



Magasin

OU



Déchèterie

<https://quefairedemesdechets.fr>

hansgrohe

Hansgrohe · Austraße 5 - 9 · D-77761 Schiltach · Telefon +49 (0) 78 36/51-1282 · Telefax +49 (0) 7836/511440
E-Mail: info@hansgrohe.com · Internet: www.hansgrohe.com

07/2023
9.0968801