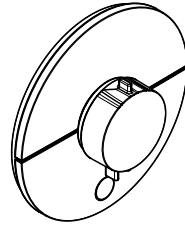
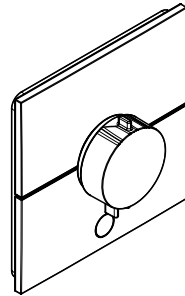


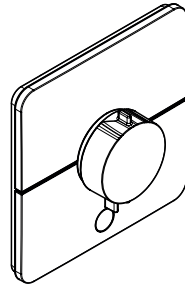
|           |   |           |
|-----------|---|-----------|
| <b>DE</b> | Gebrauchsanleitung / Montageanleitung               | <b>2</b>  |
| <b>FR</b> | Mode d'emploi / Instructions de montage             | <b>4</b>  |
| <b>EN</b> | Instructions for use / Assembly instructions        | <b>6</b>  |
| <b>IT</b> | Istruzioni per l'uso / Istruzioni per Installazione | <b>8</b>  |
| <b>ES</b> | Modo de empleo / Instrucciones de montaje           | <b>10</b> |
| <b>NL</b> | Gebruiksaanwijzing / Handleiding                    | <b>12</b> |
| <b>DK</b> | Brugsanvisning / Monteringsvejledning               | <b>14</b> |
| <b>PT</b> | Instruções para uso / Manual de Instalação          | <b>16</b> |
| <b>PL</b> | Instrukcja obsługi / Instrukcja montażu             | <b>18</b> |
| <b>CS</b> | Návod k použití / Montážní návod                    | <b>20</b> |
| <b>SK</b> | Návod na použitie / Montážny návod                  | <b>22</b> |
| <b>ZH</b> | 用户手册 / 组装说明   | <b>24</b> |
| <b>RU</b> | Руководство пользователя /<br>Инструкция по монтажу | <b>26</b> |
| <b>FI</b> | Käyttöohje / Asennusohje                            | <b>28</b> |
| <b>SV</b> | Bruksanvisning / Monteringsanvisning                | <b>30</b> |
| <b>LT</b> | Vartotojo instrukcija / Montavimo instrukcijos      | <b>32</b> |
| <b>HR</b> | Upute za uporabu / Uputstva za instalaciju          | <b>34</b> |
| <b>RO</b> | Manual de utilizare / Instrucțiuni de montare       | <b>36</b> |
| <b>EL</b> | Οδηγίες χρήσης / Οδηγία συναρμολόγησης              | <b>38</b> |
| <b>SI</b> | Navodilo za uporabo / Navodila za montažo           | <b>40</b> |
| <b>ET</b> | Kasutusjuhend / Paigaldusjuhend                     | <b>42</b> |
| <b>LV</b> | Lietošanas pamācība / Montāžas instrukcija          | <b>44</b> |
| <b>SR</b> | Uputstvo za upotrebu / Uputstvo za montažu          | <b>46</b> |
| <b>NO</b> | Bruksanvisning / Montasjeveiledning                 | <b>48</b> |
| <b>BG</b> | Инструкция за употреба /<br>Ръководство за монтаж   | <b>50</b> |
| <b>JP</b> | 取扱説明書 / 施工説明書                                       | <b>52</b> |
| <b>UA</b> | Інструкції з використання / Інструкція по збірці    | <b>54</b> |
| <b>AR</b> | دليل الاستخدام / تعليمات التجميع                    | <b>57</b> |
| <b>TR</b> | Kullanım kılavuzu / Montaj kılavuzu                 | <b>58</b> |
| <b>HU</b> | Használati útmutató / Szerelési útmutató            | <b>60</b> |
| <b>HE</b> | הוראות שימוש / הוראות הרכבה                         | <b>63</b> |



**ShowerSelect S**  
15562XXX



**ShowerSelect E**  
15575XXX



**ShowerSelect Q**  
15589XXX



## Sicherheitshinweise

- ⚠ Bei der Montage müssen zur Vermeidung von Quetsch- und Schnittverletzungen Handschuhe getragen werden.
- ⚠ Das Produkt darf nur zu Bade-, Hygiene- und Körperreinigungszwecken eingesetzt werden.
- ⚠ Kinder, sowie Erwachsene mit körperlichen, geistigen und / oder sensorischen Einschränkungen dürfen das Produkt nicht unbeaufsichtigt benutzen. Personen, die unter Alkohol- oder Drogeneinfluss stehen, dürfen das Produkt nicht benutzen.
- ⚠ Große Druckunterschiede zwischen den Kalt- und Warmwasseranschlüssen müssen ausgeglichen werden.

## Montagehinweise

- Vor der Montage muss das Produkt auf Transportschäden untersucht werden. Nach dem Einbau werden keine Transport- oder Oberflächenschäden anerkannt.
- Die Leitungen und die Armatur müssen nach den gültigen Normen montiert, gespült und geprüft werden.
- Die in den Ländern jeweils gültigen Installationsrichtlinien sind einzuhalten.
- Ist der Thermostat bzw. Mischer auf maximale Warmwassertemperatur eingestellt, kann es durch die hydraulische Öffnung des Absperrventils zu Verbrühungen kommen. Hansgrohe empfiehlt daher die Einrichtung der "Safety Function".

## Technische Daten

|                            |                            |
|----------------------------|----------------------------|
| Betriebsdruck:             | max. 1 MPa                 |
| Empfohlener Betriebsdruck: | 0,1 - 0,5 MPa              |
| Prüfdruck:                 | 1,6 MPa                    |
|                            | (1 MPa = 10 bar = 147 PSI) |
| Heißwassertemperatur:      | max. 60 °C                 |
| Thermische Desinfektion:   | 70 °C / 4 min              |

- Eigensicher gegen Rückfließen
- Das Produkt ist ausschließlich für Trinkwasser konzipiert!
- Thermostat Highflow für 1 Verbraucher (unten) und einen zusätzlichen Verbraucher (oben)

## Symbolerklärung



Kein essigsäurehaltiges Silikon verwenden!

**max. ≈ 42 °C Safety Function** (siehe Seite 68)

Dank der Safety Function lässt sich die gewünschte Höchsttemperatur von z. B. max. 42 °C voreinstellen.



**Justierung** (siehe Seite 66)

Nach erfolgter Montage muss die Auslauftemperatur des Thermostaten überprüft werden. Eine Korrektur ist erforderlich wenn die an der Entnahmestelle gemessene Temperatur von der am Thermostaten eingestellten Temperatur abweicht.



**Wartung** (siehe Seite 71)

- Rückflussverhinderer müssen gemäß EN 806-5 regelmäßig in Übereinstimmung mit nationalen oder regionalen Bestimmungen auf ihre Funktion geprüft werden (mindestens einmal jährlich).
- Um die Leichtgängigkeit der Regeleinheit zu gewährleisten, sollte der Thermostat von Zeit zu Zeit auf ganz warm und ganz kalt gestellt werden.



**Maße** (siehe Seite 67)



**Durchflussdiagramm** (siehe Seite 67)

freier Durchfluss

- ① Abgang 1
- ② Abgang 2



**Serviceteile** (siehe Seite 74)

XXX = Farbcodierung  
 000 = Chrom  
 140 = Brushed Bronze  
 340 = Brushed Black Chrome  
 670 = Mattschwarz  
 700 = Mattweiß



**Sonderzubehör** (siehe Seite 74)

nicht im Lieferumfang enthalten

- Montagewerkzeug #94327000
- Verlängerung 5 mm (bei geringer Einbautiefe) #13612XXX #13613XXX #13614XXX
- Verlängerung 22 mm (bei geringer Einbautiefe) #13617XXX #13618XXX #13624XXX
- Verlängerung 25 mm #13632XXX



**Reinigung** (siehe Seite 76)



**Bedienung** (siehe Seite 75)



| Störung   | Ursache   | Abhilfe   |
|---|---|---|
| Wenig Wasser  | - Versorgungsdruck nicht ausreichend  | - Leitungsdruck prüfen  |
|   | - Schmutzfängsieb der Regeleinheit verschmutzt  | - Schmutzfängsiebe vor dem Thermostat und auf der Regeleinheit reinigen   |
|   | - Siebdichtung der Brause verschmutzt   | - Siebdichtung zwischen Brause und Schlauch reinigen                      |
|   | - Rückflussverhindererpatrone verschmutzt / defekt  | - Rückflussverhindererpatrone reinigen ggf. austauschen                   |
| Kreuzfluss, warmes Wasser wird bei geschlossener Armatur in die Kaltwasserleitung gedrückt oder umgekehrt | - Rückflussverhindererpatrone verschmutzt / defekt  | - Rückflussverhindererpatrone reinigen ggf. austauschen                   |
| Auslauftemperatur stimmt nicht mit der eingestellten Temperatur überein                                   | - Thermostat wurde nicht justiert   | - Thermostat justieren  |
|   | - Zu niedrige Warmwassertemperatur  | - Warmwassertemperatur erhöhen auf 42 °C bis 60 °C                        |
| Temperaturregelung nicht möglich  | - Regeleinheit verkalkt   | - Regeleinheit austauschen  |
|   | - Bei Neuinstallation Grundkörper falsch angeschlossen (Soll: kalt rechts, warm links) oder 180° verdreht eingebaut | - Funktionsblock um 180° verdreht einbauen                                |
| Druckknopf der Sicherheitssperre ohne Funktion  | - Feder defekt  | - Feder bzw. Druckknopf reinigen u. leicht fetten, ggf. Griff austauschen |
|   | - Druckknopf verkalkt   |   |
| Ventil schwergängig   | - Select Absperrventil DN9 beschädigt   | - Select Absperrventil DN9 austauschen                                    |
| Brause oder Auslauf tropft  | - Select Absperrventil DN9 beschädigt   | - Select Absperrventil DN9 austauschen                                    |
| Ventil öffnet nicht / schließt nicht  | - Select Teleskop zu weit zusammen geschoben  | - Select Teleskop wieder auseinander ziehen und neu justieren             |
|   | - Hebel mit Stößel gebrochen  | - Hebel mit Stößel tauschen   |
| Taster ist lose / steht schräg  | - Taster nicht richtig eingerastet  | - Taster einrasten  |
|   | - Haltenasen an Trägerplatte abgebrochen  | - Trägerplatte tauschen   |
| Rosette ist schräg  | - Trägerplatte ist schräg   | - Trägerplatte ausrichten   |
| Eco-Funktion nicht möglich  | - Volumengriff falsch montiert  | - Volumengriff erneut montieren   |



## Consignes de sécurité

- ⚠ Lors du montage, porter des gants de protection pour éviter toute blessure par écrasement ou coupure.
- ⚠ Le produit ne doit servir qu'à se laver et à assurer l'hygiène corporelle.
- ⚠ Il est interdit aux enfants ainsi qu'aux adultes ayant des insuffisances physiques, psychiques et/ou motoriques d'utiliser la douche sans surveillance. De même, il est interdit à des personnes sous influence d'alcool ou de drogues d'utiliser la douche.
- ⚠ Il est conseillé d'équilibrer les pressions de l'eau chaude et froide.

## Instructions pour le montage

- Avant son montage, s'assurer que le produit n'a subi aucun dommage pendant le transport. Après le montage, tout dommage de transport ou de surface ne pourra pas être reconnu.
- Les conduites et la robinetterie doivent être montés, rincés et contrôlés selon les normes en vigueur.
- Les directives d'installation en vigueur dans le pays concerné doivent être respectées.
- Si le thermostat ou le mélangeur est réglé sur la température maximale d'eau chaude, l'ouverture hydraulique de la vanne d'arrêt risque d'être à l'origine d'ébouillantage. C'est la raison pour laquelle Hansgrohe recommande de recourir à la fonction de sécurité « Safety Function ».

## Informations techniques

|                                 |                                       |
|---------------------------------|---------------------------------------|
| Pression de service autorisée:  | max. 1 MPa                            |
| Pression de service conseillée: | 0,1 - 0,5 MPa                         |
| Pression maximum de contrôle:   | 1,6 MPa<br>(1 MPa = 10 bar = 147 PSI) |
| Température d'eau chaude:       | max. 60 °C                            |
| Désinfection thermique:         | 70 °C / 4 min                         |

- Avec dispositif anti-retour
- Le produit est exclusivement conçu pour de l'eau potable!
- Thermostat Highflow pour 1 consommateur (en bas) et un consommateur supplémentaire (en haut)

## Description du symbole



Ne pas utiliser de silicone contenant de l'acide acétique!

**max. ≈ 42 °C Safety Function** (voir pages 68)

Grâce à la fonction Safety, il est possible de préréglager la température maximale par exemple max. 42 °C souhaitée.



## Étalonnage (voir pages 66)

Le montage terminé, contrôler la température de l'eau puisée au mitigeur thermostatique. Un étalonnage est nécessaire si la température de l'eau mitigée mesurée au point de puisage diffère sensiblement de celle affichée sur le thermostat.



## Entretien (voir pages 71)

- Les clapets anti-retour doivent être examinés régulièrement conformément à la norme EN 806-5 ou conformément aux dispositions nationales ou régionales quant à leur fonction (au moins une fois par an).
- Pour assurer le mouvement facile de l'élément thermostatique, le thermostat devrait être placé de temps en temps en position très chaude et très froide.



## Dimensions (voir pages 67)



## Diagramme du débit (voir pages 67)

- ① Sortie 1
- ② Sortie 2



## Pièces détachées (voir pages 74)

XXX = Couleurs  
 000 = Chromé  
 140 = Brushed Bronze  
 340 = Brushed Black Chrome  
 670 = Matt Black  
 700 = Matt White



## Accessoires en option (voir pages 74)

ne fait pas partie de la fourniture

- Outil de montage #94327000
- Rallonge de 5 mm (pour profondeur de montage trop faible) #13612XXX #13613XXX #13614XXX
- Rallonge de 22 mm (pour profondeur de montage trop faible) #13617XXX #13618XXX 13624XXX
- jeu de rallonge 25 mm #13632XXX



## Nettoyage (voir pages 76)



## Instructions de service (voir pages 75)



| Dysfonctionnement  | Origine   | Solution   |
|--|---|--|
| Pas assez d'eau  | - Pression d'alimentation insuffisante  | - Contrôler la pression  |
|  | - Filtre de l'élément thermostatique encrassé   | - Nettoyer les filtres devant le mitigeur thermostatique et sur la cartouche                             |
|  | - Joint-filtre de douchette encrassé  | - Nettoyer le joint-filtre entre la douchette et le flexible   |
|  | - Cartouche de clapet anti-retour encrassée/défectueuse   | - Nettoyer la cartouche du clapet anti-retour, la remplacer le cas échéant.                              |
| Circulation opposée, l'eau chaude est comprimée dans l'arrivée d'eau froide et vice versa avec robinet fermé | - Cartouche de clapet anti-retour encrassée/défectueuse   | - Nettoyer la cartouche du clapet anti-retour, la remplacer le cas échéant.                              |
| La température à la sortie ne correspond pas à la température de réglage                                     | - Le thermostat n'a pas été réglé   | - Régler le thermostat   |
|  | - Température d'eau chaude trop basse, pas d'eau froide   | - Augmenter la température d'eau chaude entre 42°C et 60°C   |
| Le réglage de la température n'est pas possible  | - Cartouche thermostatique entartrée  | - Changer la cartouche thermostatique  |
|  | - La pièce de base a une alimentation inversée (l'eau froide doit être à droite et l'eau chaude à gauche) ou elle est montée à l'envers | - Montez le bloc de fonction à 180°  |
| Bouton à pression du verrouillage de sécurité défectueux   | - Ressort défectueux  | - Nettoyer le ressort ou le bouton pression et le graisser légèrement, changer la poignée, si nécessaire |
|  | - Bouton à pression entartré  |  |
| Fonctionnement de la poignée difficile   | - Select robinet d'arrêt DN9 d'arrêt défectueux   | - Changez le Select robinet d'arrêt DN9  |
| La douchette ou le bec verseur goutte  | - Select robinet d'arrêt DN9 d'arrêt défectueux   | - Changez le Select robinet d'arrêt DN9  |
| La vanne n'ouvre pas/ne se ferme pas   | - Télescope Select trop comprimé  | - Démonter à nouveau le télescope Select et le réajuster   |
|  | - Levier avec poussoir cassé  | - Remplacer le levier avec poussoir  |
| Bouton-desserré / incliné  | - Bouton-poussoir mal enclenché   | - Enfoncer le bouton   |
|  | - Ergots de maintien rompus sur la plaque support   | - Remplacer la plaque support  |
| Rosette inclinée   | - Plaque support inclinée   | - Aligner la plaque support  |
| Fonction Eco impossible  | - Poignée volumétrique mal montée   | - Remonter la poignée volumétrique   |



## Safety Notes

- △ Gloves should be worn during installation to prevent crushing and cutting injuries.
- △ The product may only be used for bathing, hygienic and body cleaning purposes.
- △ Children as well as adults with physical, mental and/or sensoric impairments must not use this product without proper supervision. Persons under the influence of alcohol or drugs are prohibited from using this product.
- △ The hot and cold supplies must be of equal pressures.

## Installation Instructions

- Prior to installation, inspect the product for transport damages. After it has been installed, no transport or surface damage will be honoured.
- The pipes and the fixture must be installed, flushed and tested as per the applicable standards.
- The plumbing codes applicable in the respective countries must be observed.
- If the thermostat or mixer is set to maximum water temperature, there is a risk of scalding at hydraulical opening of the check valve. For this reason, Hansgrohe recommends that you set up the "Safety Function".

## Special information for UK


If installing this product with a pump, please be aware that it has to have negative head switching. This product will not function with a positive head pump.

## Technical Data

|                                 |                                       |
|---------------------------------|---------------------------------------|
| Operating pressure:             | max. 1 MPa                            |
| Recommended operating pressure: | 0,1 - 0,5 MPa                         |
| Test pressure:                  | 1,6 MPa<br>(1 MPa = 10 bar = 147 PSI) |
| Hot water temperature:          | max. 60 °C                            |
| Thermal disinfection:           | 70 °C / 4 min                         |

- Safety against backflow
- The product is exclusively designed for drinking water!
- Thermostat Highflow for 1 consumer (at the bottom) and one additional consumer (on top)

## Symbol description

 Do not use silicone containing acetic acid!

**max. ≈ 42 °C** **Safety Function** (see page 68)

The desired maximum temperature for example max. 42 °C can be pre-set thanks to the safety function.



## Adjustment (see page 66)

After the installation, the output temperature of the thermostat must be checked. A correction is necessary if the temperature measured at the output differs from the temperature set on the thermostat.



## Maintenance (see page 71)

- The check valves must be checked regularly according to EN 806-5 in accordance with national or regional regulations (at least once a year).
- To guarantee the smooth running of the thermostat, it is necessary from time to time to turn the thermostat from total hot to total cold.

## Dimensions (see page 67)



## Flow diagram (see page 67)



free flow

- ① Outlet 1
- ② Outlet 2



## Spare parts (see page 74)

XXX = Colors  
 000 = Chrome Plated  
 140 = Brushed Bronze  
 340 = Brushed Black Chrome  
 670 = Matt Black  
 700 = Matt White



## Special accessories (see page 74)

order as an extra

- Installation tool #94327000
- Extension Set 5 mm (when wall is not deep enough) #13612XXX #13613XXX #13614XXX
- Extension Set 22 mm (when wall is not deep enough) #13617XXX #13618XXX #13624XXX
- extension 25 mm #13632XXX



## Cleaning (see page 76)



## Operation (see page 75)



| <b>Fault</b>  | <b>Cause</b>  | <b>Remedy</b>  |
|---|---|--|
| Insufficient water  | - Supply pressure inadequate  | - Check water pressure (If a pump has been installed check to see if the pump is working). |
|   | - Regulator filter dirty  | - Clean filter in front of the mixer and on the MTC-thermo cartridge                       |
|   | - Shower filter seal dirty  | - Clean filter seal between shower and hose  |
|   | - Backflow preventer cartridge dirty / defective  | - Clean backflow preventer cartridge, exchange if necessary                                |
| Crossflow, hot water being forced into cold water pipe, or vice versa, when mixer is closed | - Backflow preventer cartridge dirty / defective  | - Clean backflow preventer cartridge, exchange if necessary                                |
| Spout temperature does not correspond with temperature set                                  | - Thermostat has not been adjusted  | - Adjust thermostat  |
|   | - Hot water temperature too low   | - Increase hot water temperature to 42 °C to 60 °C   |
| Temperature regulation not possible   | - thermo cartridge calcified  | - Exchange thermo cartridge  |
|   | - For new installations: basic body incorrectly connected (should be: cold right, hot left) or installed with 180° rotation | - Install function block turned through 180°   |
| Safety stop button not operating  | - Spring defective  | - Clean spring or push button and grease lightly, replace handle if necessary.             |
|   | - Button calcified  |  |
| Valve stiff   | - Select stop valve DN9 damaged   | - Exchange Select stop valve DN9   |
| Shower or spout dripping  | - Select stop valve DN9 damaged   | - Exchange Select stop valve DN9   |
| Valve does not open / does not close  | - Select telescope pushed too far together  | - Pull the Select telescope apart again and readjust it                                    |
|   | - Lever with plunger broken   | - Replace lever with plunger   |
| Button is loose / stands at an angle  | - Button not properly engaged   | - Engage button  |
|   | - Retaining lugs on carrier plate broken off  | - Replace carrier plate  |
| Rosette is slanted  | - Support plate is slanted  | - Align carrier plate  |
| Eco-function not possible   | - Volume handle incorrectly mounted   | - Mount volume handle again  |



## Indicazioni sulla sicurezza

- ⚠ Durante il montaggio, per evitare ferite da schiacciamento e da taglio bisogna indossare guanti protettivi.
- ⚠ Il prodotto deve essere utilizzato esclusivamente per fare il bagno e per l'igiene del corpo.
- ⚠ I bambini e gli adulti affetti da menomazioni fisiche, psichiche e/o sensoriali devono utilizzare il sistema doccia solo sotto sorveglianza. Il prodotto non deve essere utilizzato da persone sotto l'effetto di droghe o alcolici.
- ⚠ Attenzione! Compensare le differenze di pressione tra i collegamenti dell'acqua fredda e dell'acqua calda.

## Istruzioni per il montaggio

- Prima del montaggio è necessario controllare che non ci siano stati danni durante il trasporto. Una volta eseguito il montaggio, non verranno riconosciuti eventuali danni di trasporto o delle superfici.
- Montare, lavare e controllare tubature e rubinetteria rispettando le norme correnti.
- Vanno rispettate le direttive di installazione nazionali vigenti nel rispettivo paese.
- Se il termostato ovvero il miscelatore è impostato alla temperatura massima dell'acqua calda, aprendo idraulicamente la valvola di chiusura sussiste il pericolo di ustioni. Hansgrohe raccomanda per ciò di installare il dispositivo di sicurezza "Safety Function".

## Dati tecnici

|                               |                            |
|-------------------------------|----------------------------|
| Pressione d'uso:              | max. 1 MPa                 |
| Pressione d'uso consigliata:  | 0,1 - 0,5 MPa              |
| Pressione di prova:           | 1,6 MPa                    |
|                               | (1 MPa = 10 bar = 147 PSI) |
| Temperatura dell'acqua calda: | max. 60 °C                 |
| Disinfezione termica:         | 70 °C / 4 min              |

- Sicurezza antiriflusso
- Il prodotto è concepito esclusivamente per acqua potabile!
- Termostato Highflow per 1 utenza (sotto) e un'utenza addizionale (sopra)

## Descrizione simbolo



Non utilizzare silicone contenente acido acetico!

## max. $\approx 42^{\circ}\text{C}$ Safety Function (vedi pagg. 68)

Grazie alla funzione antiscottature Safety la temperatura massima per esempio max.  $42^{\circ}\text{C}$  desiderata è facilmente regolabile.



## Taratura (vedi pagg. 66)

Effettuata l'installazione del miscelatore termostatico bisogna controllare la temperatura di uscita. La taratura è necessaria quando la temperatura dell'acqua misurata sul punto di prelievo non corrisponde a quella fissata sul termostato.



## Manutenzione (vedi pagg. 71)

- La valvola di non ritorno deve essere controllata regolarmente come da EN 806-5, secondo le normative nazionali e regionali (almeno una volta all'anno).
- Per garantire la scorrevolezza dell'elemento di regolazione, di tanto in tanto si dovrebbe regolare il termostato passando da tutto caldo a tutto freddo.



## Ingombri (vedi pagg. 67)



## Diagramma flusso (vedi pagg. 67)

portata libero

① Uscita 1

② Uscita 2



## Parti di ricambio (vedi pagg. 74)

XXX = Trattamento

000 = Cromato

140 = Brushed Bronze

340 = Brushed Black Chrome

670 = Matt Black

700 = Matt White



## Accessori speciali (vedi pagg. 74)

non contenuto nel volume di fornitura

- Attrezzo di montaggio #94327000
- Prolunga 5 mm x set esterno (in caso di incasso troppo esterno al muro) #13612XXX #13613XXX #13614XXX
- Prolunga 22 mm x set esterno (in caso di incasso troppo esterno al muro) #13617XXX #13618XXX #13624XXX
- Prolunga 25 mm #13632XXX



## Pulitura (vedi pagg. 76)



## Procedura (vedi pagg. 75)





| <b>Problema</b>   | <b>Possibile causa</b>  | <b>Rimedio</b>  |
|---|---|---|
| Scarsità d'acqua  | - Pressione di erogazione insufficiente<br>- Filtro dell'unità di regolazione sporco<br>- Guarnizione del filtro della doccia sporca<br>- Cartuccia del dispositivo antiriflusso sporca / difettosa | - Provare la pressione di erogazione<br>- Pulire/sostituire i filtri<br>- Pulire la guarnizione del filtro tra doccia e flessibile<br>- Pulire o sostituire la cartuccia del dispositivo antiriflusso |
| Flusso incrociato; l'acqua calda viene spinta nella tubatura acqua fredda a rubinetteria chiusa o viceversa | - Cartuccia del dispositivo antiriflusso sporca / difettosa   | - Pulire o sostituire la cartuccia del dispositivo antiriflusso   |
| La temperatura di erogazione diversa da quella impostata  | - Il termostatico non è stato regolato<br>- Temperatura dell'acqua calda  | - Regolare il termostatico<br>- Aumentare la temperatura acqua calda tra 42 °C e 60 °C  |
| Impossibile la regolazione temperatura  | - Unità di regolazione piena di calcare<br>- In caso di nuova installazione - collegato male il termostatico (deve essere: acqua fredda a destra e calda a sinistra) o installato ruotato di 180°   | - Sostituire l'unità di regolazione<br>- Ruotare di 180° l'unità di regolazione   |
| Tasto antiscottatura non funzionante  | - Molla difettosa<br>- Tasto con depositi calcarei  | - Pulire e ingrassare leggermente la molla o il pulsante, sostituire la maniglia se necessario  |
| Rubinetto duro  | - Select rubinetto d'arresto DN9 danneggiato  | - sostituire il Select rubinetto d'arresto DN9  |
| Doccia / scarico gocciola   | - Select rubinetto d'arresto DN9 danneggiato  | - sostituire il Select rubinetto d'arresto DN9  |
| La valvola non apre / non chiude  | - Select telescopio rientrato troppo<br>- Leva con pistoncino rotta   | - Fuoriuscire di nuovo Select telescopio e regolarlo nuovamente<br>- Sostituire la leva con pistoncino  |
| Il tasto è allentato / obliquo  | - Tasto non innestato correttamente<br>- Linguette di ritegno sulla piastra di supporto rotte   | - Innestare il tasto<br>- Sostituire la piastra di supporto   |
| La rosetta è obliqua  | - La piastra di supporto è obliqua  | - Allineare la piastra di supporto  |
| Funzione ECO non disponibile  | - Maniglia del volume montata sballata  | - Reinstallare la maniglia del volume   |



## Indicaciones de seguridad

- ⚠ Durante el montaje deben utilizarse guantes para evitar heridas por aplastamiento o corte.
- ⚠ El producto solo debe ser utilizado para fines de baño, higiene y limpieza corporal.
- ⚠ Niños, así como adultos con limitaciones corporales, mentales y/o sensoriales no deben utilizar el sistema de duchas sin vigilancia. Personas que se encuentran bajo el efecto de alcohol o drogas, no deben utilizar el sistema de duchas.
- ⚠ Grandes diferencias de presión en servicio entre agua fría y agua caliente deben equilibrarse.

## Indicaciones para el montaje

- Antes del montaje se debe examinar el producto contra daños de transporte. Después de la instalación no se reconoce ningún daño de transporte o de superficie.
- Los conductos y la grifería deben montarse, lavarse y comprobarse según las normas vigentes.
- Es obligatorio el cumplimiento de las directrices de instalación vigentes en el país respectivo.
- Si el termostato o el mezclador están ajustados a la temperatura máxima de agua caliente, al abrir la válvula de cierre hidráulicamente se pueden sufrir quemaduras. Por esa razón, Hansgrohe recomienda el dispositivo "Safety Function".

## Datos técnicos

|                                  |                                       |
|----------------------------------|---------------------------------------|
| Presión en servicio:             | max. 1 MPa                            |
| Presión recomendada en servicio: | 0,1 - 0,5 MPa                         |
| Presión de prueba:               | 1,6 MPa<br>(1 MPa = 10 bar = 147 PSI) |
| Temperatura del agua caliente:   | max. 60 °C                            |
| Desinfección térmica:            | 70 °C / 4 min                         |

- Seguro contra el retorno
- El producto ha sido concebido exclusivamente para agua potable.
- Termostato Highflow para 1 consumidor (abajo) y un consumidor adicional (arriba)

## Descripción de símbolos



No utilizar silicona que contiene ácido acético!

**max. ≈ 42 °C Safety Function** (ver página 68)

Gracias al tope de temperatura se puede graduar la temperatura máxima por ejemplo max. 42 °C.



**Ajuste** (ver página 66)

Después del montaje deberá comprobarse la temperatura del agua del termostato, en la salida del caño. Una

corrección se efectuará siempre y cuando la temperatura del agua tomada a la salida del caño, no corresponda con la indicada en el volante del termostato.



**Mantenimiento** (ver página 71)

- Las válvulas anti-retorno tienen que ser controladas regularmente según la norma EN 806-5, en acuerdo con las regulaciones nacionales o regionales (una vez al año, por lo menos).
- Para garantizar el funcionamiento duradero del termostato, el mando del mismo debería girarse de vez en cuando del extremo frío al extremo caliente.



**Dimensiones** (ver página 67)

**Diagrama de circulación**

(ver página 67)

caudal libre

① Salida 1

② Salida 2



**Repuestos** (ver página 74)

XXX = Acabados

000 = Cromado

140 = Brushed Bronze

340 = Brushed Black Chrome

670 = Matt Black

700 = Matt White



**Opcional** (ver página 74)

no incluido en el suministro

- Herramienta de montaje #94327000

• Alargo 5 mm (en caso de pared delgada)  
#13612XXX #13613XXX # 13614XXX

• Alargo 22 mm (en caso de pared delgada)  
#13617XXX #13618XXX 13624XXX

- Prolongación 25 mm #13632XXX



**Limpiar** (ver página 76)



**Manejo** (ver página 75)



| Problema   | Causa  | Solución  |
|--|--|---|
| Sale poca agua   | - presión insuficiente   | - comprobar presión   |
|  | - filtro del termoelemento sucio   | - Limpiar filtros en las uniones a las tomas de agua caliente y fría y en el cartucho termostático          |
|  | - Filtro de la teleducha sucio   | - Limpiar / Cambiar filtro entre flexo y teleducha  |
|  | - Cartucho antirretorno sucio o defectuoso   | - Limpiar o cambiar el cartucho antirretorno  |
| Flujo de agua cruzada agua caliente entra en la tubería del agua fría o al revés | - Cartucho antirretorno sucio o defectuoso   | - Limpiar o cambiar el cartucho antirretorno  |
| Temperatura del agua no corresponde a lo marcado                                 | - termostato no ha sido ajustado   | - ajustar termostato  |
|  | - Temperatura del agua caliente demasiado baja   | - aumentar temperatura del agua caliente a 42° - 60° C.   |
| No es posible regular la temperatura   | - Termoelemento calcificado o desgastado   | - cambiar termoelemento   |
|  | - cuerpo empotrado mal montado (debe estar: frío = derecha) o instalado girado en 180° | - girar cuerpo empotrado en 180°  |
| Botón de tope no funciona  | - muelle defecto   | - Limpiar y aplicar una fina capa de grasa en el muelle y el pulsador, cambiar la maneta si fuese necesario |
|  | - botón lleno de cal   |   |
| Llave de paso va duro  | - Select llave de paso DN9 dañada  | - cambiar Select llave de paso DN9  |
| Pierde permanentemente agua por el caño  | - Select llave de paso DN9 dañada  | - cambiar Select llave de paso DN9  |
| La válvula no se abre/no se cierra   | - Telescopio Select demasiado alejado  | - Desensamblar el telescopio Select y volver a ajustarlo  |
|  | - Palanca con émbolo roto  | - Cambiar la palanca con émbolo   |
| El pulsador está suelto/torcido  | - Pulsador mal engarzado   | - Engranar el pulsador  |
|  | - Pestañas de sujeción de la placa portante rotas                                      | - Cambiar la placa portante   |
| La roseta está torcida   | - La placa portante está torcida   | - Alinear la placa portante   |
| No se puede realizar la función Eco  | - Maneta de volumen mal montada  | - Volver a montar la maneta de volumen  |



## Veiligheidsinstructies

- ⚠ Bij de montage moeten ter voorkoming van knel- en snijwonden handschoenen worden gedragen.
- ⚠ Het product mag alleen voor het wassen, hygiënische doeleinden en voor de lichaamsreiniging worden gebruikt.
- ⚠ Kinderen en volwassenen met lichamelijke, geestelijke en/of sensorische beperkingen mogen het douchesysteem niet zonder toezicht gebruiken. Personen onder invloed van alcohol of drugs mogen het douchesysteem niet gebruiken.
- ⚠ Grote drukverschillen tussen de koud- en warmwater-toevoer dienen vermeden te worden.

## Montage-instructies


- Vóór de montage moet het product gecontroleerd worden op transportschade. Na de inbouw wordt geen transport- of oppervlakteschade meer aanvaard.
- De leidingen en armaturen moeten gemonteerd, gespoeld en gecontroleerd worden volgens de geldige normen.
- De in de overeenkomstige landen geldende installatierichtlijnen moeten nageleefd worden.
- Als de thermostaat c.q. mengkraan ingesteld is op de maximale warmwatertemperatuur, kunnen door de hydraulische opening van de afsluiter brandwonden ontstaan. Hansgrohe raadt daarom aan om de "Safety Function" in te stellen.

## Technische gegevens

|                         |                                       |
|-------------------------|---------------------------------------|
| Werkdruk: max.          | max. 1 MPa                            |
| Aanbevolen werkdruk:    | 0,1 - 0,5 MPa                         |
| Getest bij:             | 1,6 MPa<br>(1 MPa = 10 bar = 147 PSI) |
| Temperatuur warm water: | max. 60 °C                            |
| Thermische desinfectie: | 70 °C / 4 min                         |

- Beveiligd tegen terugstromen
- Het product is uitsluitend ontworpen voor drinkwater!
- Thermostaat Highflow voor 1 verbruiker (beneden) en een extra verbruiker (boven)

## Symboolbeschrijving

 Gebruik geen zuurhoudende silicone!

**max. ≈ 42 °C** **Safety Function** (zie blz. 68)

Dankzij de Safety Function kan de gewenste maximale temperatuur van bijv. max. 42 °C van te voren worden ingesteld.



## Instellen (zie blz. 66)

Na montage dient de uitstroomtemperatuur van de thermostaat gecontroleerd te worden. Een correctie is noodzakelijk als de aan het tappunt gemeten temperatuur afwijkt van de op de thermostaat ingestelde temperatuur.



## Onderhoud (zie blz. 71)

- Keerlekpen moeten volgens EN 806-5 regelmatig en volgens plaatselijk geldende eisen op het functioneren gecontroleerd worden. (Tenminste een keer per jaar)
- Om het soepel lopen van de regeleenheid te garanderen moet de thermostaat van tijd tot tijd op heel koud en heel warm worden ingesteld.



## Maten (zie blz. 67)

### Doorstroombiagram (zie blz. 67)

vrije doorstroom

- ① Uitgang 1
- ② Uitgang 2



### Service onderdelen (zie blz. 74)

XXX = Kleuren  
 000 = Verchroomd  
 140 = Brushed Bronze  
 340 = Brushed Black Chrome  
 670 = Matt Black  
 700 = Matt White



### Toebehoren (zie blz. 74)

behoort niet tot het leveringspakket

- Montagegreedschap #94327000
- verlengset 5 mm (bij geringe inbouwdiepte)  
#13612XXX #13613XXX #13614XXX
- verlengset 22 mm (bij geringe inbouwdiepte)  
#13617XXX #13618XXX #13624XXX
- Verlengstuk 25 mm #13632XXX



## Reinigen (zie blz. 76)



## Bediening (zie blz. 75)



| Storing   | Oorzaak   | Oplossing   |
|---|---|---|
| Weinig water  | <ul style="list-style-type: none"> <li>- Druk te laag</li> <li>- Vuilzeef van thermo-element verstopt</li> <li>- Zeefdichting handdouche verstopt</li> <li>- Terugslagkleppatroon vervuild / defect</li> </ul>      | <ul style="list-style-type: none"> <li>- Druk controleren</li> <li>- Vuilvangzeefjes en zeefjes van regeleenheid reinigen</li> <li>- Zeefdichting handdouche reinigen</li> <li>- Terugslagkleppatroon reinigen en indien nodig vervangen</li> </ul> |
| Kruisstroom, warm water stroomt in gesloten toestand in koud water leiding of omgekeerd | <ul style="list-style-type: none"> <li>- Terugslagkleppatroon vervuild / defect</li> </ul>  | <ul style="list-style-type: none"> <li>- Terugslagkleppatroon reinigen en indien nodig vervangen</li> </ul>   |
| Uitstroomtemperatuur komt niet met ingestelde temperatuur overeen                       | <ul style="list-style-type: none"> <li>- Thermostaat niet ingesteld</li> <li>- Temperatuur van warm water te laag</li> </ul>  | <ul style="list-style-type: none"> <li>- Thermostaat instellen</li> <li>- Warmwater toevoer verhogen min. 42 °C naar 60 °C</li> </ul>   |
| Temperatuur niet regelbaar  | <ul style="list-style-type: none"> <li>- regeleenheid verkalkt</li> <li>- Bij nieuwe installaties: basisgarnituur verkeerd aangesloten (moet zijn koud rechts en warm links) of 180° gedraaid gemonteerd</li> </ul> | <ul style="list-style-type: none"> <li>- regeleenheid uitwisselen</li> <li>- Functieblok 180° draaien</li> </ul>  |
| Safety Stop knop op thermostaat-greep functioneert niet                                 | <ul style="list-style-type: none"> <li>- Veer defect</li> <li>- Drukknop verkalkt</li> </ul>  | <ul style="list-style-type: none"> <li>- Veer of drukknop reinigen en iets invetten, indien nodig handgreep vervangen</li> </ul>  |
| Kraan draait zwaar  | <ul style="list-style-type: none"> <li>- Select inbouwstopkranen DN9 beschadigd</li> </ul>  | <ul style="list-style-type: none"> <li>- Select inbouwstopkranen DN9 uitwisselen</li> </ul>   |
| Douche/uitloop lekt   | <ul style="list-style-type: none"> <li>- Select inbouwstopkranen DN9 beschadigd</li> </ul>  | <ul style="list-style-type: none"> <li>- Select inbouwstopkranen DN9 uitwisselen</li> </ul>   |
| Klep opent niet / sluit niet  | <ul style="list-style-type: none"> <li>- Select telescoop te ver in elkaar geschoven</li> <li>- Hendel met stoter gebroken</li> </ul>   | <ul style="list-style-type: none"> <li>- Select telescoop weer uit elkaar trekken en opnieuw afstellen</li> <li>- Hendel met stoter vervangen</li> </ul>  |
| Toets is los / staat schuin   | <ul style="list-style-type: none"> <li>- Toets niet goed vastgeklikt</li> <li>- Steunnokken aan draagplaat afgebroken</li> </ul>  | <ul style="list-style-type: none"> <li>- Toets vastklikken</li> <li>- Draagplaat vervangen</li> </ul>   |
| Rozet is schuin   | <ul style="list-style-type: none"> <li>- Draagplaat is schuin</li> </ul>  | <ul style="list-style-type: none"> <li>- Draagplaat uitlijnen</li> </ul>  |
| Eco-functie niet mogelijk   | <ul style="list-style-type: none"> <li>- Volumehandgreep verkeerd gemonteerd</li> </ul>   | <ul style="list-style-type: none"> <li>- Volumehandgreep opnieuw monteren</li> </ul>  |



## Sikkerhedsanvisninger

- △ Ved monteringen skal der bruges handsker for at undgå kvæstelser og snitsår.
- △ Produktet må kun bruges til bade-, hygiejne og kroppsrengøringsformål.
- △ Børn som også voksne med fysiske, mentale og / eller sensoriske begrænsninger må ikke bruge brusersystemet uden opsyn. Personer som er under indflydelse af alkohol eller narkotika må ikke bruge brusersystemet.
- △ Større trykforskelle mellem koldt og varmt vand bør udjævnes.

## Monteringsanvisninger

- Før monteringen skal produktet kontrolleres for transportskader. Efter monteringen godkendes transportskader eller skader på overfladen ikke længere.
- Ledningerne og armaturerne skal monteres, skylles og kontrolleres iht. de gældende standarder.
- Installationsbestemmelserne, der gælder i det enkelte land, skal overholdes.
- Hvis termostaten hhv. blanderen er indstillet til maksimal varmtvandtemperatur, er der fare for skoldninger hvis spærreventilen åbnes. Hansgrohe anbefaler derfor indretningen af "Safety Function".

## Tekniske data

|                       |                            |
|-----------------------|----------------------------|
| Driftstryk:           | max. 1 MPa                 |
| Anbefalet driftstryk: | 0,1 - 0,5 MPa              |
| Prøvetryk:            | 1,6 MPa                    |
|                       | (1 MPa = 10 bar = 147 PSI) |
| Varmt vandtemperatur: | max. 60 °C                 |
| Termisk desinfektion: | 70 °C / 4 min              |

- Med indbygget kontraventil
- Produktet er udelukkende beregnet til drikkevand!
- Termostat Highflow for 1 forbruger (nede) og en yderligere forbruger (oppe)

## Symbolbeskrivelse



Der må ikke benyttes eddikesyreholdig silikone!

## max. $\approx 42^{\circ}\text{C}$ Safety Function (se s. 68)

Takket være Safety varmtvands-begrænsningen kan maksimaltemperaturen forudindstilles eksempel max. 42 °C.



## Forindstilling (se s. 66)

Efter monteringen skal termostatens udløbstemperatur kontrolleres. Såfremt den målte vandtemperatur afviger fra den på termostaten viste forindstilling er en korrigerende af skalagreb nødvendig.



## Service (se s. 71)

- Ifølge EN 806-5 skal gennemstrømningsbegrænsere i overensstemmelse med nationale regler afprøves regelmæssigt (mindst en gang om året).
- For at sikre optimal funktion af termostaten, bør termostaten fra tid til anden motioneres (stilles skiftevis helt varm og helt kold).



## Målene (se s. 67)



## Gennemstrømningsdiagram (se s. 67)

fri gennemstrømning

- ① Afgang 1
- ② Afgang 2



## Reserve dele (se s. 74)

XXX = Overflade  
 000 = Krom  
 140 = Brushed Bronze  
 340 = Brushed Black Chrome  
 670 = Matt Black  
 700 = Matt White



## Specialtilbehør (se s. 74)

ikke med i leveringsomfang

- Monteringsværktøj #94327000
- Forlænger 5 mm (ved for stor indbygningsdybde) #13612XXX #13613XXX #13614XXX
- Forlænger 22 mm (ved for stor indbygningsdybde) #13617XXX #13618XXX #13624XXX
- Forlængersæt 25 mm #13632XXX



## Rengøring (se s. 76)



## Brugsanvisning (se s. 75)



| Fejl   | Årsag  | Hjælp  |
|--|--|--|
| For lidt vand  | <ul style="list-style-type: none"> <li>- Forsyningstrykket er ikke højt nok</li> <li>- Smudsfangsien er snavset</li> </ul>   | <ul style="list-style-type: none"> <li>- Afprøv forsyningstrykket</li> <li>- Rengør smudsfangsi foran termsota-ten og på termostatelementet</li> </ul> |
|  | <ul style="list-style-type: none"> <li>- Sien mellem bruser og slange er snavset</li> </ul>  | <ul style="list-style-type: none"> <li>- Rengør sien mellem bruser og slange</li> </ul>  |
|  | <ul style="list-style-type: none"> <li>- Kontraventil snavset / defekt</li> </ul>  | <ul style="list-style-type: none"> <li>- Rengør kontraventilen, eller udskift den om nødvendigt</li> </ul>   |
| Kryds-flow, varmt vand i koldtvandsledningen og omvendt                | <ul style="list-style-type: none"> <li>- Kontraventil snavset / defekt</li> </ul>  | <ul style="list-style-type: none"> <li>- Rengør kontraventilen, eller udskift den om nødvendigt</li> </ul>   |
| Udløbstemperaturen stemmer ikke overens med den indstillede temperatur | <ul style="list-style-type: none"> <li>- Termostaten er ikke justeret</li> <li>- For lav varmtvands-temperatur</li> </ul>  | <ul style="list-style-type: none"> <li>- Juster termostaten</li> <li>- Forhøj varmtvands-temperaturen fra 42 °C til 60 °C</li> </ul>                   |
| Temperaturregulering ikke mulig  | <ul style="list-style-type: none"> <li>- katuschen er tilkalket</li> <li>- Ved ny-installation er vandtilslutningen forbyttet (skal være koldt til højre - varmt til venstre eller også er grundkroppen drejet 180 °)</li> </ul> | <ul style="list-style-type: none"> <li>- Udskift katuschen</li> <li>- Vend indbygningsdelen 180 °</li> </ul>   |
| Sikkerhedsspærren er ude af funktion                                   | <ul style="list-style-type: none"> <li>- Defekt fjeder</li> <li>- Trykknappen tilkalket</li> </ul>   | <ul style="list-style-type: none"> <li>- Rengør fjeder eller trykknop, og smør den let med fedt, udskift greb, om nødvendigt</li> </ul>                |
| Ventilen går trægt   | <ul style="list-style-type: none"> <li>- Beskadiget Select afspærrings-ventil DN9</li> </ul>   | <ul style="list-style-type: none"> <li>- Udskift Select afspærrings-ventil DN9</li> </ul>  |
| Bruser/kartud drypper  | <ul style="list-style-type: none"> <li>- Beskadiget Select afspærrings-ventil DN9</li> </ul>   | <ul style="list-style-type: none"> <li>- Udskift Select afspærrings-ventil DN9</li> </ul>  |
| Ventil åbner ikke / lukker ikke  | <ul style="list-style-type: none"> <li>- Select Teleskop trykket for meget sammen</li> <li>- Arm med stødstang itu</li> </ul>  | <ul style="list-style-type: none"> <li>- Adskil Select Teleskop igen, og justér det på ny</li> <li>- Udskift arm med stødstang</li> </ul>              |
| Knap er løs / står skråt   | <ul style="list-style-type: none"> <li>- Knap ikke gået rigtigt i indgreb</li> <li>- Holdefremspring brækket af på bæreplade</li> </ul>  | <ul style="list-style-type: none"> <li>- Lad knappen gå i indgreb</li> <li>- Skift bærepladen</li> </ul>   |
| Roset er skrå  | <ul style="list-style-type: none"> <li>- Bæreplade er skrå</li> </ul>  | <ul style="list-style-type: none"> <li>- Justér bærepladen</li> </ul>  |
| Eco-funktion ikke mulig  | <ul style="list-style-type: none"> <li>- Volumengreb monteret forkert</li> </ul>   | <ul style="list-style-type: none"> <li>- Montér volumengrebet igen</li> </ul>  |



## Avisos de segurança

- ⚠ Durante a montagem devem ser utilizadas luvas de protecção, de modo a evitar ferimentos resultantes de entalamentos e de cortes.
- ⚠ O produto só pode ser utilizado para fins de higiene pessoal.
- ⚠ Crianças e adultos com deficiências motoras, mentais e/ou sensoriais não podem utilizar o sistema de duche sem monitorização. Pessoas que estejam sob a influência de álcool ou drogas não podem utilizar o sistema de duche.
- ⚠ Grandes diferenças entre as pressões das águas quente e fria devem ser compensadas.

## Avisos de montagem

- Antes da montagem deve-se controlar o produto relativamente a danos de transporte. Após a montagem não são aceites quaisquer danos de transporte ou de superfície.
- As tubagens e a torneira têm que ser montadas, enxaguadas e verificadas de acordo com as normas em vigor.
- A prescrições de instalação válidas nos respetivos países devem ser respeitadas.
- Existe o perigo de queimaduras na abertura hidráulica da válvula de retenção, se o termostato ou a misturadora estiverem ajustados na temperatura máxima da água quente. Assim sendo, a Hansgrohe recomenda a instalação da "Safety Function".

## Dados Técnicos

|                               |                            |
|-------------------------------|----------------------------|
| Pressão de funcionamento:     | max. 1 MPa                 |
| Pressão de func. recomendada: | 0,1 - 0,5 MPa              |
| Pressão testada:              | 1,6 MPa                    |
|                               | (1 MPa = 10 bar = 147 PSI) |
| Temperatura da água quente:   | max. 60°C                  |
| Desinfecção térmica:          | 70°C / 4 min               |

- Função anti-retorno e anti-vácuo
- Este produto foi única e exclusivamente concebido para água potável!
- Termostato Highflow para 1 consumidor (em baixo) e para um consumidor adicional (em cima)

## Descrição do símbolo



Não utilizar silicone que contenha ácido acético!

**max. ≈ 42°C Safety Function** (ver página 68)

Graças à função de segurança pode-se regular a temperatura máxima por exemplo max. 42°C.



**Afinação** (ver página 66)

É necessária correcção se a temperatura medida no ponto de saída diferir da temperatura marcada na escala.



**Manutenção** (ver página 71)

- As válvulas anti-retorno devem ser verificadas regularmente de acordo com a EN 806-5 segundo os regulamentos nacionais ou regionais (pelo menos uma vez por ano).
- Para garantir um funcionamento suave do elemento termostático é necessário de vez em quando rodar totalmente o manípulo da termostática da posição quente para a fria.



**Medidas** (ver página 67)



**Fluxograma** (ver página 67)

caudal livre

- ① Saída 1
- ② Saída 2



**Peças de substituição**

(ver página 74)

XXX = Acabamentos  
 000 = Cromado  
 140 = Brushed Bronze  
 340 = Brushed Black Chrome  
 670 = Matt Black  
 700 = Matt White



**Acessórios especiais** (ver página 74)

não incluído no volume de fornecimento

- Ferramenta de montagem #94327000
- Crescente 5 mm (quando instalado demasiado longe da parede) #13612XXX #13613XXX #13614XXX
- Crescente 22 mm (quando instalado demasiado longe da parede) #13617XXX #13618XXX #13624XXX
- Crescente 25 mm #13632XXX



**Limpeza** (ver página 76)



**Funcionamento** (ver página 75)





| <b>Falha</b>  | <b>Causa</b>   | <b>Solução</b>   |
|---|--|--|
| Água insuficiente   | - Pressão não adequada   | - Verificar a pressão da água  |
|   | - Filtro do regulador sujo   | - Limpar o filtro nas ligações de água e no cartucho termostático                          |
|   | - Filtro do vedante do chuveiro sujo   | - Limpar o filtro entre o chuveiro e o tubo flexível                                       |
|   | - Cartucho de antirretorno sujo / com defeito  | - Limpe o cartucho de antirretorno e, se necessário, substitua-o                           |
| Fluxos cruzados, água quente a ser forçada a entrar no tubo da água fria, ou vice-versa, quando a misturadora está fechada. | - Cartucho de antirretorno sujo / com defeito  | - Limpe o cartucho de antirretorno e, se necessário, substitua-o                           |
| A temperatura da água não corresponde à temperatura seleccionada  | - A misturadora termos tática não foi ajustada   | - Ajustar a misturadora termostática   |
|   | - Temperatura da água quente muito baixa   | - Aumentar a temperatura da água quente para 42 °C a 60 °C.                                |
| Não é possível regular a temperatura  | - Regulador da temperatura calcificado   | - Limpar regulador da temperatura  |
|   | - Para novas instalações: Corpo instalado incorrectamente (deve ser: fria direita, quente esquerda) ou instalado com uma rotação de 180° | - Instalar o corpo virado 180°   |
| Botão de segurança não funciona   | - Mola defeituosa  | - Limpe e lubrifique ligeiramente a mola ou o botão e, se necessário, substitua o manípulo |
|   | - Botão calcificado  |  |
| Válvula de corte perra  | - Select Válvula de corte DN9 danificada.  | - Substituir Select Válvula de corte DN9   |
| Duche/bica a pingar   | - Select Válvula de corte DN9 danificada.  | - Substituir Select Válvula de corte DN9   |
| A válvula não abre / não fecha  | - Telescópio Select recolhido em demasia   | - Estenda novamente o telescópio Select e reajuste-o                                       |
|   | - Alavanca com haste quebrada  | - Substitua a alavanca com haste   |
| O botão está solto / está inclinado   | - Botão incorrectamente encaixado  | - Encaixe o botão  |
|   | - Ressaltos de retenção na placa de suporte quebrados  | - Substitua a placa de suporte   |
| A roseta está inclinada   | - A placa de suporte está inclinada  | - Alinhe placa de suporte  |
| A função Eco não é possível   | - Comando do caudal montado incorrectamente  | - Monte novamente o comando do caudal  |



## Wskazówki bezpieczeństwa

- ⚠ Aby uniknąć zranień na skutek zgniecenia lub przecięcia, podczas montażu należy nosić rękawice ochronne.
- ⚠ Produkt może być używany tylko do kąpieli, higieny i czyszczenia ciała.
- ⚠ Zarówno dzieci, jak i dorośli z fizycznymi, psychicznymi i/lub sensorycznymi ograniczeniami nie mogą korzystać z prysznica bez opieki. Osoby znajdujące się pod wpływem alkoholu lub narkotyków nie mogą korzystać z prysznica.
- ⚠ Znaczne różnice ciśnień na dopływach ciepłej i zimnej wody muszą zostać wyrównane.

## Wskazówki montażowe

- Przed montażem należy skontrolować produkt pod kątem szkód transportowych. Po montażu nie widać żadnych szkód transportowych ani szkód na powierzchni.
- Przewody i armatura muszą być montowane, płukane i kontrolowane według obowiązujących norm.
- Należy przestrzegać wytycznych instalacyjnych obowiązujących w danym kraju.
- Gdy termostat wzgl. mieszacz ustawiono na maksymalną temperaturę ciepłej wody, może dojść do poparzeń przez hydrauliczny otwór zaworu odcinającego. Hansgrohe zaleca z tego względu stworzenie opcji "Safety Function".

## Dane techniczne

|                             |                             |
|-----------------------------|-----------------------------|
| Ciśnienie robocze:          | maks. 1 MPa                 |
| Zalecane ciśnienie robocze: | 0,1 - 0,5 MPa               |
| Ciśnienie próbne:           | 1,6 MPa                     |
|                             | (1 MPa = 10 bary = 147 PSI) |
| Temperatura wody gorącej:   | maks. 60 °C                 |
| Dezynfekcja termiczna:      | 70 °C / 4 min               |

- Zabezpieczony przed przepływem zwrotnym
- Produkt przeznaczony wyłącznie do wody pitnej!
- Termostat highflow dla 1 użytkownika (u dołu) i użytkownika dodatkowego (u góry)

## Opis symbolu



Nie stosować silikonów zawierających kwas octowy!

## max. ≈ 42 °C Safety Function (patrz strona 68)

Dzięki funkcji zabezpieczającej można przestawić żądaną maksymalną temperaturę np. na maks. 42 °C.



## Ustawianie (patrz strona 66)

Po ukończeniu montażu należy sprawdzić temperaturę ciepłej wody na wylocie z termostatu. Korekta będzie konieczna wtedy, gdy zmierzona temperatura na wylocie różni się od temperatury nastawionej na termostacie.



## Konserwacja (patrz strona 71)

- Zgodnie z normą EN 806-5, krajowymi i miejscowymi przepisami, działanie zabezpieczeń przed przepływem zwrotnym musi być kontrolowane (przynajmniej raz w roku).
- Aby zachować łatwość obsługi termostatu, od czasu do czasu należy go przekręcić na całkiem zimną i na całkiem ciepłą wodę.



## Wymiary (patrz strona 67)



## Schemat przepływu (patrz strona 67)

swobodny przepływ

- ① Wylot 1
- ② Wylot 2



## Części serwisowe (patrz strona 74)

XXX = Kody kolorów  
 000 = Chrom  
 140 = Brushed Bronze  
 340 = Brushed Black Chrome  
 670 = Matt Black  
 700 = Matt White



## Wyposażenie specjalne (patrz strona 74)

Nie jest częścią dostawy

- Narzędzia do wykonania montażu #94327000
- Rozeta maskująca 5 mm (przy małej głębokości zabudowy) #13612XXX #13613XXX #13614XXX
- Rozeta maskująca 22 mm (przy małej głębokości zabudowy) #13617XXX #13618XXX #13624XXX
- Przedłużka 25 mm #13632XXX



## Czyszczenie (patrz strona 76)



## Obsługa (patrz strona 75)



| <b>Usterka</b>  | <b>Przyczyna</b>  | <b>Pomoc</b>   |
|---|---|--|
| Mała ilość wody   | <ul style="list-style-type: none"> <li>- Zbyt niskie ciśnienie zasilające</li> <li>- Zabrudzone siłko przy wkładzie termostatycznym</li> <li>- Zabrudzona uszczelka z siłkiem w prysznicu</li> <li>- Zanieczyszczony/uszkodzony wkład zaworu zwrotnego</li> </ul> | <ul style="list-style-type: none"> <li>- Sprawdzić ciśnienie w instalacji</li> <li>- Wyczyścić siłka przed termostatem i we wkładzie termostatycznym</li> <li>- Oczyszczyć uszczelkę z siłkiem pomiędzy prysznicem a wężem</li> <li>- Wyczyścić wkład zaworu zwrotnego i wymienić go w razie potrzeby</li> </ul> |
| Przepływ krzyżowy, woda ciepła przy zamkniętej armaturze wpływa do przewodu wody zimnej lub odwrotnie | <ul style="list-style-type: none"> <li>- Zanieczyszczony/uszkodzony wkład zaworu zwrotnego</li> </ul>   | <ul style="list-style-type: none"> <li>- Wyczyścić wkład zaworu zwrotnego i wymienić go w razie potrzeby</li> </ul>  |
| Temperatura wody nie zgadza się z ustawioną wartością   | <ul style="list-style-type: none"> <li>- Termostat nie został wyregulowany</li> <li>- Za niska temperatura ciepłej wody</li> </ul>  | <ul style="list-style-type: none"> <li>- Przeprowadzić regulację termostatu</li> <li>- Podwyższyć temperaturę wody ciepłej na 42°C do 60°C</li> </ul>  |
| Brak możliwości regulacji temperatury   | <ul style="list-style-type: none"> <li>- Wkład termostatyczny zakamieniony</li> <li>- Przy nowej instalacji niewłaściwie podłączony korpus (powinno być: zimna po prawej, ciepła po lewej) albo zamontowano z przekreśleniem o 180°.</li> </ul>                   | <ul style="list-style-type: none"> <li>- Wymienić wkład termostatyczny</li> <li>- Blok funkcyjny obrócić o 180°</li> </ul>   |
| Złe funkcjonowanie przycisku zabezpieczającego  | <ul style="list-style-type: none"> <li>- Uszkodzona sprężynka</li> <li>- przycisk zakamieniony</li> </ul>   | <ul style="list-style-type: none"> <li>- Oczyszczyć i lekko nasmarować sprężynę lub przycisk, w razie potrzeby wymienić uchwyt</li> </ul>  |
| Zawór pracuje z wysiłkiem   | <ul style="list-style-type: none"> <li>- Uszkodzony Select Zawór odcinający DN9</li> </ul>  | <ul style="list-style-type: none"> <li>- Wymienić Select Zawór odcinający DN9</li> </ul>   |
| Wyciekająca woda z główki prysznicowej lub wylewki  | <ul style="list-style-type: none"> <li>- Uszkodzony Select Zawór odcinający DN9</li> </ul>  | <ul style="list-style-type: none"> <li>- Wymienić Select Zawór odcinający DN9</li> </ul>   |
| Zawór nie otwiera się/nie zamyka się  | <ul style="list-style-type: none"> <li>- Select Teleskop wsunięty za daleko</li> <li>- Uszkodzona dźwignia z tłokiem</li> </ul>   | <ul style="list-style-type: none"> <li>- Select Teleskop ponownie rozłożyć i wyregulować</li> <li>- Wymienić dźwignię z tłokiem</li> </ul>   |
| Przycisk jest luźny / jest przekrzywiony  | <ul style="list-style-type: none"> <li>- Przycisk niewłaściwie zatrzasknięty</li> <li>- Ułamane zaczepy mocujące na płycie nośnej</li> </ul>  | <ul style="list-style-type: none"> <li>- Zakleszczyć przycisk</li> <li>- Wymienić płytę nośną</li> </ul>   |
| Rozeta jest ukośnie   | <ul style="list-style-type: none"> <li>- Płyta nośna jest krzywo</li> </ul>   | <ul style="list-style-type: none"> <li>- Wyregulować płytę nośną</li> </ul>  |
| Funkcja Eco nie jest możliwa  | <ul style="list-style-type: none"> <li>- Uchwyt zamontowany nieprawidłowo</li> </ul>  | <ul style="list-style-type: none"> <li>- Uchwyt zamocować ponownie</li> </ul>  |



## Bezpečnostní pokyny

- ⚠ Pro zabránění řezným zraněním a pohmožděninám je nutné při montáži nosit rukavice.
- ⚠ Produkt smí být používán pouze ke koupání a za účelem tělesné hygieny.
- ⚠ Děti a dospělí osoby s tělesným, duševním a / nebo smyslovým postižením nesmí produkt používat bez dozoru. Osoby pod vlivem alkoholu nebo drog nesmí produkt používat.
- ⚠ Je nutné vyrovnat velké rozdíly tlaku mezi přípoji studené a teplé vody.

## Pokyny k montáži

- Před montáží je třeba produkt zkontrolovat, zda nebyl při transportu poškozen. Po zabudování nebudou uznány žádné škody způsobené transportem nebo poškození povrchu.
- Vedení a armatura musí být namontovány, propláchnuty a otestovány podle platných norem.
- Je třeba dodržovat montážní pravidla platné v dané zemi.
- Pokud je termostat resp. směšovací baterie nastavena na maximální teplotu teplé vody, může dojít k opaření přes hydraulický otvor uzavíracího ventilu. Hansgrohe proto doporučuje nastavení "Safety Function".

## Technické údaje

|                           |                            |
|---------------------------|----------------------------|
| Provozní tlak:            | max. 1 MPa                 |
| Doporučený provozní tlak: | 0,1 - 0,5 MPa              |
| Zkušební tlak:            | 1,6 MPa                    |
|                           | (1 MPa = 10 bar = 147 PSI) |
| Teplota horké vody:       | max. 60 °C                 |
| Teplná desinfekce:        | 70 °C / 4 min              |

- Vlastní čištění proti zpětnému nasátí.
- Výrobky Hansgrohe jsou vhodné pro přímý kontakt s pitnou vodou.
- Termostat Highflow pro 1 spotřebič (dole) a další dodatečný spotřebič (nahore)

## Popis symbolů



Nepoužívat silikon s obsahem kyseliny octové!

## max. ≈ 42 °C Safety Function (viz strana 68)

Díky Safety Function je možné předem nastavit nejvyšší požadovanou teplotu, např. max. 42 °C.



## Nastavení (viz strana 66)

Po ukončení montáže se musí zkontrolovat teplota vody vytékající z termostatu. Pokud se teplota změřená v místě odběru liší od teploty nastavené na termostatu, je nutné provést korekci.



## Údržba (viz strana 71)

- U zpětných ventilů se musí podle EN 806-5 v souladu s národními nebo regionálními předpisy testovat jejich funkčnost (alespoň jednou ročně).
- Aby byl zajištěn lehký chod regulační jednotky, měl by se termostat čas od času nastavit na úplně horkou a úplně studenou vodu.



## Rozměry (viz strana 67)



## Diagram průtoku (viz strana 67)

volný průtok

- ① odpad 1
- ② odpad 2



## Servisní díly (viz strana 74)

XXX = Kód povrchové úpravy  
 000 = Chrom  
 140 = Brushed Bronze  
 340 = Brushed Black Chrome  
 670 = Matt Black  
 700 = Matt White



## Zvláštní příslušenství (viz strana 74)

není součástí dodávky

- Montážní nářadí #94327000
- prodloužení 5 mm (při malé hloubce zabudování) #13612XXX #13613XXX #13614XXX
- prodloužení 22 mm (při malé hloubce zabudování) #13617XXX #13618XXX #13624XXX
- prodloužení 25 mm #13632XXX



## Čištění (viz strana 76)



## Ovládání (viz strana 75)



| Porucha  | Příčina   | Odstranění   |
|--|---|--|
| Málo vody  | <ul style="list-style-type: none"> <li>- Nízký tlak v přívodu.</li> <li>- Zanesený lapač nečistot v regulační jednotce</li> <li>- Sítko v těsnění u sprchy zanesené</li> <li>- Patrona blokování zpětného toku je znečištěná / vadná</li> </ul> | <ul style="list-style-type: none"> <li>- Zkontrolovat tlak v potrubí</li> <li>- Vyčistit lapače nečistot před termostatem a na regulační jednotce</li> <li>- Vyčistit sítko v těsnění mezi sprchou a hadicí</li> <li>- Vyčistěte případně vyměňte patronu blokování zpětného toku</li> </ul> |
| Křížení toků, teplá voda se při zavřené armatuře tlačí do přívodu studené vody nebo naopak | <ul style="list-style-type: none"> <li>- Patrona blokování zpětného toku je znečištěná / vadná</li> </ul>   | <ul style="list-style-type: none"> <li>- Vyčistěte případně vyměňte patronu blokování zpětného toku</li> </ul>   |
| Teplota u výtoku nesouhlasí s nastavenou teplotou  | <ul style="list-style-type: none"> <li>- Teplota u výtoku nesouhlasí s nastavenou teplotou</li> <li>- Nízká teplota teplé vody</li> </ul>   | <ul style="list-style-type: none"> <li>- Nastavit termostat</li> <li>- Teplotu horké vody zvýšit na 42 °C až 60 °C</li> </ul>  |
| Nelze regulovat teplotu  | <ul style="list-style-type: none"> <li>- regulační jednotka zanesena vodním kamenem</li> <li>- U nové instalace: obráceně připojené základní těleso (má být studená vpravo, teplá vlevo) nebo zabudované otočené o 180°</li> </ul>              | <ul style="list-style-type: none"> <li>- vyměnit regulační jednotku</li> <li>- Funkční blok zabudovat otočený o 180°</li> </ul>  |
| Tlačítko bezpečnostní pojistky je nefunkční  | <ul style="list-style-type: none"> <li>- Vadná pružina</li> <li>- Tlačítko zanesené vodním kamenem</li> </ul>   | <ul style="list-style-type: none"> <li>- Vyčistěte pružinu resp. tlačítko a mírně je natřete tukem, příp. vyměňte držadlo</li> </ul>   |
| Ciężka praca zaworu  | <ul style="list-style-type: none"> <li>- Select uzavírací ventil DN9 poškozen</li> </ul>  | <ul style="list-style-type: none"> <li>- vyměnit Select uzavírací ventil DN9</li> </ul>  |
| sprcha nebo výtok odkapává   | <ul style="list-style-type: none"> <li>- Select uzavírací ventil DN9 poškozen</li> </ul>  | <ul style="list-style-type: none"> <li>- vyměnit Select uzavírací ventil DN9</li> </ul>  |
| Ventil se neotvírá / nezavírá  | <ul style="list-style-type: none"> <li>- Select Teleskop je zasunut příliš hluboko</li> <li>- Páka se zvedákem je zlomená</li> </ul>  | <ul style="list-style-type: none"> <li>- Select Teleskop opět roztáhněte a znovu seřídte</li> <li>- Vyměňte páku se zvedákem</li> </ul>  |
| Uvolněné tlačítko / tlačítko je nakřivo  | <ul style="list-style-type: none"> <li>- Tlačítko není správně aretované</li> <li>- Přídržné výstupky na nosné desce jsou ulomené</li> </ul>  | <ul style="list-style-type: none"> <li>- Aretujte tlačítko</li> <li>- Vyměňte nosnou desku</li> </ul>  |
| Rozeta je nakřivo  | <ul style="list-style-type: none"> <li>- Nosná deska je nakřivo</li> </ul>  | <ul style="list-style-type: none"> <li>- Vyrovnajte nosnou desku</li> </ul>  |
| Funkce eko není možná  | <ul style="list-style-type: none"> <li>- Tlačítko hlasitosti je namontováno nesprávně.</li> </ul>   | <ul style="list-style-type: none"> <li>- Znovu namontujte tlačítko hlasitosti</li> </ul>   |



## Bezpečnostné pokyny

- ⚠ Pri montáži musíte nosiť rukavice, aby ste predišli pomliaždeninám a rezným poraneniam.
- ⚠ Produkt sa smie používať len na kúpanie a telesnú hygienu.
- ⚠ Produkt nesmú bez dozoru používať deti, ako aj dospelé osoby s telesným, duševným a/alebo zmyslovým postihnutím. Produkt nesmú používať ani osoby, ktoré sú pod vplyvom alkoholu alebo drog.
- ⚠ Veľké rozdiely v tlaku medzi prípojkami studenej a teplej vody musia byť vyrovnané.

## Pokyny pre montáž

- Pred montážou musíte produkt skontrolovať, či nebol počas transportu poškodený. Po zabudovaní nebudú uznané žiadne škody spôsobené transportom alebo poškodenia povrchu.
- Potrubia a vybavenie musia byť namontované, prepláchnuté a vybavené v platnom normami.
- Je potrebné dodržiavať smernice o inštalácii, ktoré sú práve teraz platné v krajinách.
- Ak je termostat, resp. zmiešavač nastavený na maximálnu teplotu teplej vody, môže dôjsť k popáleninám v dôsledku hydraulického otvorenia uzatváracieho ventilu. Hansgrohe preto odporúča zariadenie "Safety Function".

## Technické údaje

|                              |                            |
|------------------------------|----------------------------|
| Prevádzkový tlak:            | max. 1 MPa                 |
| Doporučený prevádzkový tlak: | 0,1 - 0,5 MPa              |
| Skúšobný tlak:               | 1,6 MPa                    |
|                              | (1 MPa = 10 bar = 147 PSI) |
| Teplota teplej vody:         | max. 60°C                  |
| Termická dezinfekcia:        | 70°C / 4 min               |

- Vlastná poisťka proti spätnému nasatiu.
- Výrobok je koncipovaný výhradne pre pitnú vodu!
- Termostat Highflow pre 1 spotrebič (dole) a dodatočný spotrebič (hore)

## Popis symbolov



Nepoužívať silikón s obsahom kyseliny octovej!

**max.  $\approx 42^{\circ}\text{C}$  Safety Function** (viď strana 68)

Vďaka Safety Function je možné vopred nastaviť najvyššiu požadovanú teplotu, napr. max.  $42^{\circ}\text{C}$ .



**Nastavenie** (viď strana 66)

Po ukončení montáže sa musí skontrolovať teplota vody vytekajúcej z termostatu. Pokiaľ sa teplota nameraná na mieste odberu líši od teploty nastavenej na termostate, je nutné vykonať korekciu.



**Údržba** (viď strana 71)

- Pri spätných ventiloch sa musí podľa EN 806-5 v súlade s národnými alebo regionálnymi predpismi testovať ich funkčnosť (aspoň raz ročne).
- Aby bol zaistený ľahký chod regulačnej jednotky, mal by sa termostat z času čas nastaviť na maximálne horúcu a maximálne studenú vodu.



**Rozmery** (viď strana 67)

**Diagram prietoku** (viď strana 67)

volný prietok

- ① odtok 1
- ② odtok 2



**Servisné diely** (viď strana 74)

XXX = Farebné označenie

000 = Chróm

140 = Brushed Bronze

340 = Brushed Black Chrome

670 = Matt Black

700 = Matt White



**Zvláštne príslušenstvo**  
(viď strana 74)

nie je súčasťou dodávky

- Montážne náradie #94327000

- Predĺženie 5 mm (pri malej montážnej hĺbke) #13612XXX #13613XXX # 13614XXX

- Predĺženie 22 mm (pri malej montážnej hĺbke) #13617XXX #13618XXX 13624XXX

- Predĺženie 25 mm #13632XXX



**Čistenie** (viď strana 76)



**Obsluha** (viď strana 75)



| Porucha   | Príčina   | Pomoc  |
|---|---|--|
| Málo vody   | <ul style="list-style-type: none"> <li>- Nízky tlak v prírode.</li> <li>- Zanesený lapač nečistôt v regulačnej jednotke</li> <li>- Sitko v tesnení sprchy je znečistené</li> <li>- Vložka spätného ventilu je znečistená/chybná.</li> </ul> | <ul style="list-style-type: none"> <li>- Skontrolovať tlak v potrubí</li> <li>- Vyčistiť filter pred termostatom a na regulačnej jednotke</li> <li>- Vyčistiť sitko tesnení medzi sprchou a hadicou</li> <li>- Vyčistíte, prípadne vymeňte vložku spätného ventilu.</li> </ul> |
| Kríženie tokov, teplá voda sa pri uzavretej armatúre tlačí do prívodu studenej alebo naopak | <ul style="list-style-type: none"> <li>- Vložka spätného ventilu je znečistená/chybná.</li> </ul>   | <ul style="list-style-type: none"> <li>- Vyčistíte, prípadne vymeňte vložku spätného ventilu.</li> </ul>   |
| Teplota na výtoku nesúhlasí s nastavenou teplotou   | <ul style="list-style-type: none"> <li>- Nebol nastavený termostat</li> <li>- Nízka teplota teplej vody</li> </ul>  | <ul style="list-style-type: none"> <li>- Nastaviť termostat</li> <li>- Teplotu teplej vody zvýšiť na 42 °C až 60 °C</li> </ul>   |
| Nie je možné regulovať teplotu  | <ul style="list-style-type: none"> <li>- Regulačná jednotka zanesená vodným kameňom</li> <li>- Pri novej inštalácii: naopak pripojené základné teleso (má byť studená vpravo, teplá vľavo) alebo zabudované otočené o 180°</li> </ul>       | <ul style="list-style-type: none"> <li>- Vymeniť regulačnú jednotku</li> <li>- Funkčný blok zabudovať o 180°</li> </ul>  |
| Tlačidlo bezpečnostnej poistky je nefunkčné   | <ul style="list-style-type: none"> <li>- Vadná pružina</li> <li>- Tlačidlo zanesené vodným kameňom</li> </ul>   | <ul style="list-style-type: none"> <li>- Pružinu alebo tlačidlo vyčistíte a zľahka namažete, prípadne vymeňte.</li> </ul>  |
| Ventil s ťažkým pohybom   | <ul style="list-style-type: none"> <li>- Poškodená Select uzatvárací ventil DN9</li> </ul>  | <ul style="list-style-type: none"> <li>- Vymeniť Select uzatvárací ventil DN9</li> </ul>   |
| Sprcha alebo odtok kvapká   | <ul style="list-style-type: none"> <li>- Poškodená Select uzatvárací ventil DN9</li> </ul>  | <ul style="list-style-type: none"> <li>- Vymeniť Select uzatvárací ventil DN9</li> </ul>   |
| Ventil sa neotvára/nezatvára.   | <ul style="list-style-type: none"> <li>- Teleskop Select je príliš zasunutý dokopy.</li> <li>- Páka s piestom je zlomená.</li> </ul>  | <ul style="list-style-type: none"> <li>- Teleskop Select opäť rozťahnite a nanovo nastavte.</li> <li>- Vymeňte páku s piestom.</li> </ul>  |
| Tlačidlo je uvoľnené/v šikmej polohe.   | <ul style="list-style-type: none"> <li>- Tlačidlo nie je správne zaistené.</li> <li>- Odložené pridržiavacie výstupky na nosnej doske.</li> </ul>   | <ul style="list-style-type: none"> <li>- Zaistíte tlačidlo.</li> <li>- Vymeňte nosnú dosku.</li> </ul>   |
| Rozeta je v šikmej polohe.  | <ul style="list-style-type: none"> <li>- Nosná doska je v šikmej polohe.</li> </ul>   | <ul style="list-style-type: none"> <li>- Zarovnajete nosnú dosku.</li> </ul>   |
| Funkcia Eco nie je možná.   | <ul style="list-style-type: none"> <li>- Rukoväť hlasitosti je nesprávne namontovaná.</li> </ul>  | <ul style="list-style-type: none"> <li>- Znovu nainštalujete rukoväť hlasitosti.</li> </ul>  |



## 安全技巧

- △ 装配时为避免挤压和切割受伤, 必须戴上手套。
- △ 本产品只允许作为洗浴, 卫生和洁身之用。
- △ 不得让儿童和肢体, 精神和/或意识有障碍的成人在不受监管的情况下使用淋浴系统。受酒精或毒品影响的人员不得使用淋浴系统。
- △ 冷热水管间过大的压力差必须予以平衡。

## 安装提示


- 安装前必须检查产品是否受到运输损害。安装后将不认可运输损害或表面损伤。
- 管道和阀门必须根据通用标准进行安装, 冲洗和检查。
- 请遵守当地国家现行的安装规定。
- 如果将恒温器或冷热水混合器调最大温度, 闭锁阀液压开口处可能造成烫伤。Hansgrohe 建议您设置到“安全模式”。

## 技术参数

|         |                            |
|---------|----------------------------|
| 工作压强:   | 最大 1 MPa                   |
| 推荐工作压强: | 0,1 - 0,5 MPa              |
| 测试压强:   | 1,6 MPa                    |
|         | (1 MPa = 10 bar = 147 PSI) |
| 热水温度:   | 最大 60°C                    |
| 热力消毒:   | 70°C / 4 分钟                |


- 自动防止回流
- 该产品专为饮用水设计!
- 用于 1 个用电器 (下方) 和额外的用电器 (上方) 的高流量恒温器

## 符号说明

 请勿使用含有乙酸的硅胶!

**max. ≈ 42°C** 安全功能 (参见第页 68)


恒温阀芯的安全功能可以预先设定所希望的最高出水温度, 例如最高温度为42°C

 **调节** (参见第页 66)

安装完成后必须检查调温器的出水温度。如在取水处测量所得的温度与调温器上设定的温度有偏差, 那么必须进行调整。

 **保养** (参见第页 71)

- 单向阀必须在符合国家或当地的法律的情况下按照EN 806-5定期检查 (至少一年一次)。
- 为了保证恒温器的稳定运转, 请务必定期从最热到最冷转动调温器。

 **大小** (参见第页 67)



**流量示意图** (参见第页 67)  
时的流速

- ① 出水口 1
- ② 出水口 2



**备用零件** (参见第页 74)

XXX = 颜色代码  
000 = 镀铬  
140 = Brushed Bronze  
340 = Brushed Black Chrome  
670 = Matt Black  
700 = Matt White



**选装附件** (参见第页 74)

不在供货范围内

- 装配工具 #94327000
- 加长件5mm (墙壁不够深时) #13612XXX  
#13613XXX # 13614XXX
- 加长件22mm (墙壁不够深时) #13617XXX  
#13618XXX 13624XXX
- 加长 25 mm #13632XXX



**清洗** (参见第页 76)



**操作** (参见第页 75)





| 问题                                | 原因  | 补救                        |
|-----------------------------------|---|---------------------------|
| 龙头出水量小                            | - 水压不足                                      | - 检查总水压                   |
|                                   | - 调压器过滤网脏污                                  | - 清洁龙头前面和恒温阀芯的过滤网。        |
|                                   | - 花洒滤网有垃圾堵塞                                 | - 清洗花洒和软管间的过滤网            |
| 串水, 在龙头关闭的状态下, 热水被强迫流入冷水管路, 或者相反. | - 止回阀芯脏污/损坏                                 | - 清洁并在必要时更换止回阀芯           |
|                                   | - 止回阀芯脏污/损坏                                 | - 清洁并在必要时更换止回阀芯           |
| 龙头出水温度和温度设定的不符                    | - 恒温阀芯未被调节                                  | - 调节恒温器                   |
|                                   | - 热水温度过低                                    | - 将热水温度从42°C升高到60°C       |
| 水温无法调节                            | - 恒温阀芯表面结垢                                  | - 更换恒温阀芯                  |
|                                   | - 对于新的安装: 基体连接不正确 (可能是: 右冷, 左热) 或者安装时旋转180° | - 安装功能块时, 旋转180°          |
| 安全停止按钮不工作                         | - 弹簧损坏                                      | - 清洁弹簧或按钮并涂少量润滑脂, 必要时更换把手 |
|                                   | - 按钮僵化                                      |                           |
| 阀门不灵活                             | - Select 停止阀 DN9 件损坏                        | - 更换 Select 停止阀 DN9       |
| 花洒或龙头出水嘴滴水                        | - Select 停止阀 DN9 件损坏                        | - 更换 Select 停止阀 DN9       |
| 阀门无法打开/无法关闭                       | - 伸缩 Select 过度推合                            | - 再次将伸缩 Select 拉开, 重新调整   |
|                                   | - 带柱塞的杠杆断裂                                  | - 用柱塞取代杠杆                 |
| 按钮松动/位置倾斜                         | - 按钮没有正确啮合                                  | - 卡入按钮                    |
|                                   | - 支撑板上的定位销断裂                                | - 更换承载板                   |
| 装饰罩倾斜                             | - 支持板倾斜                                     | - 对准承载板                   |
| 无法实现 Eco 功能                       | - 流量手柄安装不正确                                 | - 再次安装流量手柄                |



## Указания по технике безопасности

- ⚠ Во время монтажа следует надеть перчатки во избежание прищемления и порезов.
- ⚠ Изделие разрешается использовать только в гигиенических целях: для принятия ванны и личной гигиены.
- ⚠ Дети, а также взрослые с физическими, умственными и/или сенсорными недостатками должны пользоваться изделием только под присмотром. Запрещается пользоваться изделием в состоянии алкогольного или наркотического опьянения.
- ⚠ донного клапа. Перед установкой смесителя необходимо регулировочными кранами выровнять авление холодной и горячей воды при помощи вентилей регулирующих подачу воды в квартиру.

## Указания по монтажу

- Перед монтажом следует проверить изделие на предмет повреждений при перевозке. После монтажа претензии о возмещении ущерба за повреждения при перевозке или повреждения поверхности не принимаются.
- Трубы и арматура должны быть установлены, промыты и проверены в соответствии с действующими нормами.
- Необходимо соблюдать требования по монтажу, действующие в соответствующих странах.
- Если термостат или смеситель настроен на максимальную температуру горячей воды, в результате гидравлического открывания запорного клапана возможны ожоги. Hansgrohe рекомендует использовать функцию "Safety Function".

## Технические данные

Рабочее давление: не более. 1 МПа  
 Рекомендуемое рабочее давление: 0,1 - 0,5 МПа  
 Давления: 1,6 МПа  
 (1 МПа = 10 bar = 147 PSI)  
 Температура горячей воды: не более. 60°C  
 Термическая дезинфекция: 70°C / 4 мин

- укомплектован клапаном обратного тока воды
- Изделие предназначено исключительно для питьевой воды!
- Термостат Highflow для 1 потребителя (снизу) и дополнительного потребителя (сверху)

## Описание символов



Не применяйте силикон, содержащий уксусную кислоту.

**max. ≈ 42°C Safety Function** (см. стр. 68)

С помощью функции Safety Function может быть задана максимальная температура воды, например 42°C.



**Подгонка** (см. стр. 66)

После монтажа следует проверить температуру на выходе из термостата. Скорректируйте температуру воды, если она отличается от установленной на термостате.



**Техническое обслуживание** (см. стр. 71)

- Защита обратного тока должна регулярно проверяться (минимум один раз в год) по стандарту EN 806-5 или в соответствии с национальными или региональными нормативами
- Для гарантии плавного изменения температуры и долгого срока службы необходимо периодически поворачивать ручку регулировки температуры из положение максимально горячая в положение максимально холодная вода.



**Размеры** (см. стр. 67)



**Схема потока** (см. стр. 67)

свободное истечение

- ① Выход 1
- ② Выход 2



**Комплект** (см. стр. 74)

XXX = Цветная кодировка  
 000 = Хром  
 140 = Brushed Bronze  
 340 = Brushed Black Chrome  
 670 = Matt Black  
 700 = Matt White



**Специальные принадлежности** (см. стр. 74)

не включено в объем поставки!

- Монтажный инструмент #94327000
- Удлинение 5 мм (при малой глубине установки) #13612XXX #13613XXX #13614XXX
- Удлинение 22 мм (при малой глубине установки) #13617XXX #13618XXX #13624XXX
- Удлинение 25 мм #13632XXX



**Очистка** (см. стр. 76)



**Эксплуатация** (см. стр. 75)



| Неисправность  | Причина   | Устранение неисправности   |
|--|---|--|
| недостаточный давление (если устан напор воды)   | - Проблемы водоснабжения  | - Проверить овлен насос проверить работу насоса  |
|  | - Фильтр термoeлементa загрязнен  | - Очистите грязеулавливающие сита перед термостатом и на регуляторе                        |
|  | - Фильтр душа загрязнен   | - Очистить фильтр  |
|  | - Клапан предотвращения обратного потока загрязнен или неисправен   | - Очистите клапан предотвращения обратного потока и, при необходимости, замените его       |
| Подмес воды, в закрытом положении горячая вода стремится в подводку холодной воды или наоборот | - Клапан предотвращения обратного потока загрязнен или неисправен   | - Очистите клапан предотвращения обратного потока и, при необходимости, замените его       |
| Температура смешанной воды не соответствует шкале  | - Термостат не настроен   | - Настроить термостат  |
|  | - Температура горячей воды слишком низкая   | - Поднять температуру горячей воды с 42 град.С до 60 град.С                                |
| Регулировка температура не производится  | - Регулятор засорен накипью   | - Заменить регулятор   |
|  | - для вновь установленного изделия: ошибка установки, холод ная вода подводится справа горячая слева, или установлено с 180 град поворотом. | - повернуть внутренний блок  |
| Красная кнопка защиты от ожога не работает   | - Износ пружины кнопки  | - Очистить пружину или нажимную кнопку и слегка смазать, при необходимости, заменить ручку |
|  | - Заизвесткованность кнопки   |  |
| Вентиль заедает  | - Select запорный клапан DN9 повреждена   | - Замените Select запорный клапан DN9  |
| Из душа или выхода капает вода   | - Select запорный клапан DN9 повреждена   | - Замените Select запорный клапан DN9  |
| Клапан не открывается/не закрывается   | - Select Teleskop сдвинуто слишком далеко   | - Select Teleskop разобрать еще раз и отрегулировать                                       |
|  | - Сломан рычаг вместе с поршнем   | - Заменить рычаг с поршнем   |
| Переключатель неплотно закреплен/находится под углом   | - Переключатель неправильно вошел в паз   | - Ввести в паз переключатель   |
|  | - Стопорные выступы на несущей пластине сломаны   | - Заменить несущую пластину  |
| Розетка под углом  | - Несущая пластина имеет наклон   | - Выровнять несущую пластину   |
| Функция Eco невозможна   | - Неправильно установлена ручка громкости   | - Повторно установить ручку громкости  |



## Turvallisuusohjeet

- △ Asennuksessa on käytettävä käsineitä puristumien ja viiltojen aiheuttamien tapaturmien estämiseksi.
- △ Tuotetta saa käyttää ainoastaan kylpy-, hygienia- ja puhdistustarkoituksiin.
- △ Lapset ja ruumiillisesti, henkisesti ja/tai aistillisesti rajoittuneet aikuiset eivät saa käyttää suihkujärjestelmää ilman valvontaa. Alkoholin tai huumeiden vaikutuksessa olevat henkilöt eivät saa käyttää suihkujärjestelmää.
- △ Suuret paine-erot kylmä- ja kuumavesiliitäntöjen välillä on tasattava.

## Asennusohjeet

- Ennen asennusta on tarkastettava tuotteen mahdolliset kuljetusvahingot. Asennuksen jälkeen kuljetus- ja pintavaurioita ei hyväksytä.
- Putket ja hana on asennettava, huuhdeltava ja tarkastettava voimassa olevien standardien mukaisesti.
- Jokaisessa maassa on noudatettava siellä päteviä asennusohjeita.
- Jos termostaatin tai sekoittimen lämpimän veden lämpötila on säädetty maksimiin, sulkuventtiilin hydraulinen avautuminen voi aiheuttaa palovammoja. Hansgrohe suosittelee siksi "Safety Function"-varustusta.

## Tekniset tiedot

|                          |                            |
|--------------------------|----------------------------|
| Käyttöpaine:             | maks. 1 MPa                |
| Suosittelut käyttöpaine: | 0,1 - 0,5 MPa              |
| Koestuspaine:            | 1,6 MPa                    |
|                          | (1 MPa = 10 bar = 147 PSI) |
| Kuuman veden lämpötila:  | maks. 60 °C                |
| Lämpödesinfektio:        | 70 °C / 4 min              |

- Estää itsestään paluuvirtauksen
- Tuote on suunniteltu käytettäväksi ainoastaan juomaveden kanssa!
- Highflow-termostaatti 1 käyttäjälle (alhaalla) ja yhdelle lisäkäyttäjälle (ylhäällä)

## Merkin kuvaus



Älä käytä etikahappopitoista silikonia!

**max. ≈ 42 °C Safety Function** (katso sivu 68)

Safety Function:ista johtuen haluttu maksimilämpötila voidaan esiasettaa, esimerkiksi maks. 42 °C.



**Säätö** (katso sivu 66)

Asennuksen jälkeen termostaatin ulostulolämpötila on tarkastettava. Säätö on tarpeen, jos käyttöpisteessä

mitattu veden lämpötila eroaa termostaattiin säädetystä lämpötilasta.



**Huolto** (katso sivu 71)

- Vastaventtiilien toiminta on tarkastettava säännöllisesti paikallisten ja kansallisten määräysten mukaisesti (EN 806-5, vähintään kerran vuodessa).
- Säätyöyksikön kevytkäyttöisyyden takaamiseksi, säädä säätyökikkö ajoittain täysin kylmälle ja täysin kuumalle.



**Mitat** (katso sivu 67)



**Virtausdiagrammi** (katso sivu 67)

vapaa läpivirtaus

- ① Lähtö 1
- ② Lähtö 2



**Varaosat** (katso sivu 74)

XXX = Värikoodaus

000 = Kromi

140 = Brushed Bronze

340 = Brushed Black Chrome

670 = Matt Black

700 = Matt White



**Erityisvaruste** (katso sivu 74)

ei kuulu toimitukseen

- Asennustyökalu #94327000

- Pidennys 5 mm (pienemmällä asennussyvyydellä) #13612XXX #13613XXX #13614XXX

- Pidennys 22 mm (pienemmällä asennussyvyydellä) #13617XXX #13618XXX 13624XXX

- Pidennys 25 mm #13632XXX



**Puhdistus** (katso sivu 76)



**Käyttö** (katso sivu 75)



| Häiriö  | Syy   | Toimenpide   |
|---|---|--|
| Vähän vettä   | - Syöttöpaine ei ole riittävä<br>- Lämpötilan säätöyksikön likasihti likaantunut<br>- Käsisiuhkun sihttiiviste likaantunut<br>- Suuntaispatruuna likaantunut / viallinen                      | - Tarkasta putkiston paine<br>- Puhdista termostaatin ja säätöyksikön likasihdit<br>- Puhdista suihkukahvan ja letkun välissä oleva sihttiiviste<br>- Puhdista suuntaispatruuna, vaihda tarvittaessa |
| Ristiinvirtaus, hanan ollessa kiinni lämmin vesi pääsee virtaamaan kylmänveden putkeen tai päinvastoin. | - Suuntaispatruuna likaantunut / viallinen  | - Puhdista suuntaispatruuna, vaihda tarvittaessa   |
| Veden ulostulolämpötila ei vastaa säädettyä lämpötilaa  | - Termostaattia ei ole säädetty<br>- Lämminveden lämpötila liian alhainen   | - Säädä termostaatti<br>- Kohota lämminveden lämpötila arvoon välillä 42 °C ja 60 °C   |
| Lämpötilan säätö ei ole mahdollista   | - Lämpötilan säätöyksikkö kalkkeutunut<br>- Liitokset perusrunkoon on asennettaessa tehty väärin (pitää olla: kylmä oikealla, lämmin vasemmalla) tai perusrunko on asennettu 180°-käännettynä | - Vaihda lämpötilan säätöyksikkö<br>- Asenna toimintalohko 180° käännettynä paikalleen   |
| Veden lämpötilan turvarajoittimen painonappi ei toimi   | - Jousi ei toimi<br>- Painonappi on kalkkeutunut  | - Puhdista ja voitele kevyesti jousi ja/ tai painonappi, vaihda kahva tarvittaessa   |
| Venttiili raskaskäyttöinen  | - Select Sulkuventtiili DN9 vahingoittunut  | - Vaihda Select Sulkuventtiili DN9   |
| Käsisiuhkusta tai hanasta tippuu vettä  | - Select Sulkuventtiili DN9 vahingoittunut  | - Vaihda Select Sulkuventtiili DN9   |
| Venttiili ei avaa/sulje   | - Select Teleskop on työnnetty yhteen liian paljon<br>- Kahva puskimella rikki  | - Vedä Select Teleskop ulos taas ja säädä uudestaan<br>- Vaihda kahva puskimella   |
| Painike on löysä / vinossa  | - Painike ei kunnolla lukossa<br>- Pidikeet tukilaatalla katkenneet   | - Lukitse painike<br>- Vaihda tukilaatta   |
| Ruseetti on vinossa   | - Tukilaatta on vinossa   | - Suorista tukilaatta  |
| Eco-toiminto ei toimi   | - Tilavuuskahva väärin asennettu  | - Asenna tilavuuskahva uudelleen   |



## Säkerhetsanvisningar

- △ Handskar ska bäras under monteringsarbetet så att man kan undvika kläm- och skärskador.
- △ Produkten får bara användas till kroppshygien med bad och dusch.
- △ Barn samt vuxna med fysiska, psykiska eller sensoriska funktionshinder får inte använda produkten ensam. Personer som är påverkade av alkohol- eller droger får inte använda produkten.
- △ Stora tryckskillnader mellan anslutningarna för varmt och kallt vatten måste utjämnas.

## Monteringsanvisningar

- Det måste undersökas om produkten har transportskador innan den monteras. Efter monteringen accepteras inga transport- eller ytskiktsskador.
- Ledningarna och blandaren måste monteras, spolats igenom och kontrolleras enligt de gällande normerna.
- De installationsriktlinjer som gäller i länderna ska följas.
- Om termostaten eller blandaren är inställd på maximal varmvattentemperatur kan det uppstå skällningar genom spärrventilens hydrauliska öppning. Hansgrohe rekommenderar därför att "Safety Function" installeras.

## Tekniska data

|                          |                            |
|--------------------------|----------------------------|
| Driftstryck:             | max. 1 MPa                 |
| Rek. driftstryck:        | 0,1 - 0,5 MPa              |
| Tryck vid provtryckning: | 1,6 MPa                    |
|                          | (1 MPa = 10 bar = 147 PSI) |
| Varmvattentemperatur:    | max. 60 °C                 |
| Termisk desinfektion:    | 70 °C / 4 min              |

- Självspärr mot återflöde
- Produkten är enbart avsedd för dricksvatten!
- Termostat Highflow för 1 förbrukare (nere) och en extra förbrukare (uppe)

## Symbolförklaring



Använd inte silikon som innehåller ättiksyra!

## max. ≈ 42 °C Safety Function (se sidan 68)

Med hjälp av Safety Function kan du ställa in den önskade maximaltemperaturen till exempelvis 42 °C och så förhindra skällningsrisk för barn.



## Justering (se sidan 66)

När monteringen är klar måste termostatens tömnings-temperatur kontrolleras. En justering är nödvändig om den uppmätta temperaturen vid tappningsstället avviker från den som är inställd på termostaten.



## Skötsel (se sidan 71)

- Backventilens funktion måste kontrolleras regelbundet enligt nationella eller regionala bestämmelser i enlighet med EN 806-5 (minst en gång per år).
- För att garantera att termostaten ej kalkar igen, ska den regelbundet, en gång per vecka, konditioneras. Det sker genom att man några gånger snabbt slås om temperaturen från hett till kallt och tillbaka.



## Måtten (se sidan 67)



## Flödesschema (se sidan 67)

fri genomströmning

① Avlopp 1

② Avlopp 2



## Reservdelar (se sidan 74)

XXX = Färgkodning

000 = Krom

140 = Brushed Bronze

340 = Brushed Black Chrome

670 = Matt Black

700 = Matt White



## Specialtillbehör (se sidan 74)

medföljer ej leveransen

- Monteringsverktyg #94327000

- Förlängning 5 mm (vid litet monteringsdjup)  
#13612XXX #13613XXX # 13614XXX

- Förlängning 22 mm (vid litet monteringsdjup)  
#13617XXX #13618XXX 13624XXX

- Förlängning 25 mm #13632XXX



## Rengöring (se sidan 76)



## Hantering (se sidan 75)



| Störning  | Orsak  | Åtgärd  |
|---|--|---|
| För lite vatten   | - Vattentrycket är för lågt<br>- Smutsfilter i styrenheten igensatt  | - Kontrollera ledningstryck<br>- Rengör smutsfiltren vid inloppen och på termosensorn                 |
|   | - Silfiltret i duschen smutsigt<br>- Backventilpatronen är smutsig/defekt  | - Rengör silfiltret mellan slangen och termostaten<br>- Rengör backventilpatronen eller byt vid behov |
| Korsflöde – varmt vatten pressas vid avstängd ermostat in i kallvatten-inloppet, och vice versa | - Backventilpatronen är smutsig/defekt   | - Rengör backventilpatronen eller byt vid behov   |
| Den faktiska vatten-temperaturen stämmer inte överens med den Inställda                         | - Termostaten ställdes inte in<br>- Varmvattentemperaturen är för låg  | - Justera termostaten<br>- Höj varmvattentemperaturen till mellan 42 °C och 60 °C                     |
| Temperaturen kan ej ställas in  | - Termosensorn är igenkalkad<br>- Grundkonstruktionen anslöts på fel sätt vid nyinstallation (ska vara: kallt höger, varmt vänster) eller monterades med 180° förskjutning | - Byt termosensorn<br>- Montera funktionsblocket med 180° förskjutning                                |
| Tryckknappen till säkerhetsspärren har ingen funktion   | - Fjäder defekt<br>- Tryckknapp förkalkad  | - Rengör fjäder eller tryckknapp och smörj in något, eller byt ut handtaget vid behov                 |
| Ventil trög   | - Select Spärrventil DN9 defekt  | - Byt ut Select Spärrventil DN9   |
| Det droppar ur handdusch eller utloppspip till kar  | - Select Spärrventil DN9 defekt  | - Byt ut Select Spärrventil DN9   |
| Ventilen öppnar eller stänger inte  | - Select-teleskopet är sammanskjutet för mycket<br>- Defekt stång med kolv   | - Dra isär Select-teleskopet och justera på nytt<br>- Byt stång med kolv                              |
| Knappen är lös eller sitter snett   | - Knappen är inte rätt inhakad<br>- Hållarklackar på bärplattan är avbrutna  | - Haka in knapp<br>- Byt bärplattan   |
| Rosetten är sned  | - Bärplattan är sned   | - Rikta in bärplattan   |
| Eco-funktion är inte möjlig   | - Volymhandtaget är felaktigt monterat   | - Montera volymhandtaget på nytt  |



## Saugumo technikos nurodymai

- △ Apsaugai nuo užspaudimo ir įsijpavimo montavimo metu mūvėkite pirštines.
- △ Gaminys turi būti naudojamas tik maudymuisi, kūno higienai ir švarai palaikyti.
- △ Gaminį draudžiama naudoti vaikams, taip pat suaugusiems su fizine, dvasine negale ir (arba) sensorikos sutrikimais. Gaminį taip pat draudžiama naudoti asmenims, apsvaigusiems nuo alkoholio arba narkotikų.
- △ Turi būti išlyginti šalto ir karšto slėgio nelygumai.

## Montavimo instrukcija

- Prieš montuojant būtina patikrinti, ar gaminys nebuvo pažeistas transportavimo metu. Sumontavus pretenzijos dėl transportavimo ir paviršiaus pažeidimų nepriimamos.
- Vamzdžiai ir sujungimai turi būti montuojami, plaunami ir tikrinami pagal galiojančias normas.
- Laikykitės atitinkamoje šalyje galiojančių direktyvų dėl įrengimo.
- Jei termostatas arba maišytuvus nustatytas maksimaliai vandens temperatūrai, hidraulinio būdu atvėrus blokuojamąjį vožtuvą galima nusiplikyti. Todėl Hansgrohe rekomenduoja naudoti apsauginę funkciją „Safety Function“.

## Techniniai duomenys

Darbinis slėgis: ne daugiau kaip 1 MPa  
 Rekomenduojamas slėgis: 0,1 - 0,5 MPa  
 Bandomasis slėgis: 1,6 MPa  
 (1 MPa = 10 barų = 147 PSI)  
 Karšto vandens temperatūra: ne daugiau kaip 60°C  
 Terminis dezinfekavimas: 70°C / 4 min

- Su atbuliniu vožtuvu
- Produktas skirtas tik geriamajam vandeniui!
- Termostatas Highflow pirmam imtuvui (apačioje) ir dar vienam papildomam imtuvui (viršuje)

## Simbolio aprašymas



Nenaudokite silikono, kurio sudėtyje yra acto rūgšties!

## max. ≈ 42°C Apsaugos funkcija (žr. psl. 68)

Safety funkcija karšto vandens temperatūra gali būti iš anksto ribota iki, pvz., ne aukštesnės kaip 42°C.



## Regulavimas (žr. psl. 66)

Sumontavus, būtina patikrinti vandens, išeinančio iš termostato, temperatūrą. Pakoreguokite vandens temperatūrą, jei būtina.



## Techninis aptarnavimas (žr. psl. 71)

- Atbulinio vožtuvo apsauga privalo būti tikrinama reguliariai (mažiausiai kartą per metus) pagal EN 806-5 arba pagal galiojančias nacionalines arba regionines normas.
- Tam, kad būtų garantuotas tolygus temperatūros reguliavimas ir ilgas naudojimasis, būtina periodiškai temperatūros rankenėlę pasukti į karščiausios ir šalčiausios temperatūros padėtį.



## Išmatavimai (žr. psl. 67)

### Pralaidumo diagrama (žr. psl. 67)

laisvas vandens pralaidumas

① Ištekėjimas 1

② Ištekėjimas 2



### Atsarginės dalys (žr. psl. 74)

XXX = Spalvos

000 = Chrom

140 = Brushed Bronze

340 = Brushed Black Chrome

670 = Matt Black

700 = Matt White



### Specialūs priedai (žr. psl. 74)

nėra pridėdama

- Montavimo prietaisas #94327000

- Ilgiklis 5 mm (esant nepakankamam sienos gyliui) #13612XXX #13613XXX #13614XXX

- Ilgiklis 22 mm (esant nepakankamam sienos gyliui) #13617XXX #13618XXX #13624XXX

- Ilgiklis 25 mm #13632XXX



## Valymas (žr. psl. 76)



## Eksplotacija (žr. psl. 75)





| <b>Gedimas</b>   | <b>Priežastis</b>  | <b>Priemonė</b>   |
|--|--|---|
| Per maža srovė   | <ul style="list-style-type: none"> <li>- Slėgis nepakankamas</li> <li>- Užsikimšęs temperatūros reguliatoriaus filtras</li> <li>- Dušo galvos filtras užsikimšęs</li> <li>- Užsikimšusi / pažeista atbulinio vožtuvo kasetė</li> </ul> | <ul style="list-style-type: none"> <li>- Patikrinti vamzdžių spaudimą</li> <li>- Išvalyti termostato ir temperatūros reguliatoriaus filtrus</li> <li>- Išvalyti dušo galvos filtrą</li> <li>- Išvalykite ar, jei reikia, pakeiskite atbulinio vožtuvo kasetę</li> </ul> |
| Kryžminis tekėjimas, uždarius maišytuvą, karštas vanduo papuola į šalto vandens vamzdį | <ul style="list-style-type: none"> <li>- Užsikimšusi / pažeista atbulinio vožtuvo kasetė</li> </ul>  | <ul style="list-style-type: none"> <li>- Išvalykite ar, jei reikia, pakeiskite atbulinio vožtuvo kasetę</li> </ul>  |
| Vandens temperatūra nesutampa su nustatyta temperatūra                                 | <ul style="list-style-type: none"> <li>- Termostatas nesureguliuotas</li> <li>- Per maža karšto vandens temperatūra</li> </ul>   | <ul style="list-style-type: none"> <li>- Reguluoti termostatą</li> <li>- Karšto vandens temperatūrą pakelti nuo 42 °C bis 60 °C</li> </ul>  |
| Temperatūros reguliavimas neįmanomas   | <ul style="list-style-type: none"> <li>- temperatūros reguliatorius apkalkėjęs</li> <li>- Neteisingai prijungti vamzdžiai: karštas turi būti kairėje, šaltas - dešinėje</li> </ul>   | <ul style="list-style-type: none"> <li>- temperatūros reguliatorių pakeisti</li> <li>- Sumontuoti funkcijos blokavimą 180°</li> </ul>   |
| Ribotuvo mygtukas neveikia   | <ul style="list-style-type: none"> <li>- Spyruoklė pažeista</li> <li>- Mygtukas apkalkėjęs</li> </ul>  | <ul style="list-style-type: none"> <li>- Nuvalykite ir šiek tiek patepkite spyruoklę ir mygtuką, jei reikia, pakeiskite rankeną</li> </ul>  |
| Ventilis sunkiai valdomas  | <ul style="list-style-type: none"> <li>- Select Uždarymo vožtuvas DN9 ventilis</li> </ul>  | <ul style="list-style-type: none"> <li>- Pakeisti Select Uždarymo vožtuvas DN9</li> </ul>   |
| Laša iš čiaupo arba dušo galvos  | <ul style="list-style-type: none"> <li>- Select Uždarymo vožtuvas DN9 ventilis</li> </ul>  | <ul style="list-style-type: none"> <li>- Pakeisti Select Uždarymo vožtuvas DN9</li> </ul>   |
| Vožtuvas neatsidaro / neužsidaro   | <ul style="list-style-type: none"> <li>- Per giliai sukištas „Select“ teleskopas</li> <li>- Sulūžusi svirtelė su stūmikliu</li> </ul>  | <ul style="list-style-type: none"> <li>- Ištraukite ir iš naujo sureguliuokite „Select“ teleskopą</li> <li>- Pakeiskite svirtelę su stūmikliu</li> </ul>  |
| Mygtukas atsipalaidavęs / įstrižas   | <ul style="list-style-type: none"> <li>- Tinkamai neužsifiksavęs mygtukas</li> <li>- Nulūžę pagrindo plokštės snapeliai</li> </ul>   | <ul style="list-style-type: none"> <li>- Užfiksuokite mygtuką</li> <li>- Pakeiskite pagrindo plokštę</li> </ul>   |
| Rozetė įstriža   | <ul style="list-style-type: none"> <li>- Pagrindo plokštė įstriža</li> </ul>   | <ul style="list-style-type: none"> <li>- Išlygiuokite pagrindo plokštę</li> </ul>   |
| „Eco“ funkcija negalima  | <ul style="list-style-type: none"> <li>- Netinkamai sumontuota srauto reguliavimo rankenėlė</li> </ul>   | <ul style="list-style-type: none"> <li>- Iš naujo sumontuokite srauto reguliavimo rankenėlę</li> </ul>  |



## Sigurnosne upute

- ⚠ Prilikom montaže se radi sprječavanja prignječenja i posjekotina moraju nositi rukavice.
- ⚠ Proizvod se smije primjenjivati samo za kupanje, tuširanje i osobnu higijenu.
- ⚠ Djeca, kao i tjelesno, mentalno i/ili senzorno hendikepirane odrasle osobe ne smiju se koristiti proizvodom bez nadzora. Osobe koje su pod utjecajem alkohola ili droga ne smiju se koristiti proizvodom.
- ⚠ Velika razlika u pritisku između vruće i hladne vode mora biti izbalansirana.

## Upute za montažu

- Prije montaže mora se provjeriti je li proizvod oštećen prilikom transporta. Nakon ugradnje se ne priznaju nikakve reklamacije koje se odnose na površinska i transportna oštećenja.
- Cijevi i armatura moraju biti postavljeni, isprani i testirani prema važećim normama.
- Obvezno se moraju uvažiti propisi o instalacijama koji vrijede u dotičnoj zemlji.
- Ako je termostat odnosno mješać namješten na maksimalnu temperaturu tople vode, postoji opasnost od opekline zbog hidrauličkog otvora zapornog ventila. Kompanija Hansgrohe stoga preporučuje korištenje sigurnosne funkcije "Safety Function".

## Tehnički podatci

|                         |                            |
|-------------------------|----------------------------|
| Najveći dopušteni tlak: | tlak 1 MPa                 |
| Preporučeni tlak:       | 0,1 - 0,5 MPa              |
| Probni tlak:            | 1,6 MPa                    |
|                         | (1 MPa = 10 bar = 147 PSI) |
| Temperatura vruće vode: | tlak 60 °C                 |
| Termička dezinfekcija:  | 70 °C / 4 min              |

- Funkcije samo-čišćenja
- Proizvod je koncipiran isključivo za pitku vodu!
- Visokoprotlačni termostat za 1 trošilo (dolje) i jedno dodatno trošilo (gore)

## Opis simbola



Nemojte koristiti silikon koji sadrži octenu kiselinu!

## max. $\approx 42^{\circ}\text{C}$ Safety Funkcija (pogledaj stranicu 68)

Zahvaljujuću Safety funkciji može se podesiti željena maksimalna temperatura, npr. i 42 °C



## Regulacija (pogledaj stranicu 66)

Nakon instalacije treba ispitati izlaznu temperaturu termostata. Korekcija je neophodna, ako izmjerena

temperatura na mjestu uzimanja odstupa od temperature koja je namještena na termostatu.



## Održavanje (pogledaj stranicu 71)

- Ispravnost nepovratnog ventila mora se redovito provjeravati prema standardu EN 806-5 i u skladu sa važećim propisima (najmanje jednom godišnje).
- Kako bi se olakšala prohodnost i produljio vijek trajanja regulacijske jedinice, potrebno je s vremenom na vrijeme podesiti termostat iz položaja maksimalno tople u položaj maksimalno hladne vode.



## Mjere (pogledaj stranicu 67)



## Dijagram protoka

(pogledaj stranicu 67)

slobodan protok

① izlaz 1

② izlaz 2



## Rezervni djelovi

(pogledaj stranicu 74)

XXX = Boje

000 = Krom

140 = Brushed Bronze

340 = Brushed Black Chrome

670 = Matt Black

700 = Matt White



## Posebni pribor (pogledaj stranicu 74)

Nije sadržano u isporuci!

- Alat za montažu #94327000

- Produljenje 5 mm (kod manje dubine ugradnje) #13612XXX #13613XXX #13614XXX

- Produljenje 22 mm (kod manje dubine ugradnje) #13617XXX #13618XXX #13624XXX

- Produljenje 25 mm #13632XXX



## Čišćenje (pogledaj stranicu 76)



## Upotreba (pogledaj stranicu 75)



| <b>Greška</b>  | <b>Uzrok</b>   | <b>Otklanjanje</b>  |
|--|--|---|
| Nedovoljno vode  | <ul style="list-style-type: none"> <li>- Prenizak pritisak vode</li> <li>- Očistite rešetkasti filter regulacijske jedinice</li> <li>- Filter tuša je prljav</li> <li>- Uložak nepovratnog ventila onečišćen/neispravan</li> </ul>                                 | <ul style="list-style-type: none"> <li>- Ispitajte tlak u cijevima</li> <li>- Očistite rešetkasti filter ispred termostata i na regulacijskoj jedinici</li> <li>- Očistite filter između tuša i crijeva</li> <li>- Očistite ili po potrebi zamijenite uložak nepovratnog ventila</li> </ul> |
| Križni tok vode, kod zatvorene armature vruća voda ulazi u cijev s hladnom vodom i obrnuto | <ul style="list-style-type: none"> <li>- Uložak nepovratnog ventila onečišćen/neispravan</li> </ul>  | <ul style="list-style-type: none"> <li>- Očistite ili po potrebi zamijenite uložak nepovratnog ventila</li> </ul>   |
| Temperatura na slavini ne podudara se s podešenom temperaturom                             | <ul style="list-style-type: none"> <li>- Termostat nije podešen</li> <li>- Preniska temperatura tople vode</li> </ul>  | <ul style="list-style-type: none"> <li>- Podesite termostat</li> <li>- Povećajte temperaturu vruće vode na 42-60 °C</li> </ul>  |
| Reguliranje temperature nije moguće  | <ul style="list-style-type: none"> <li>- Regulacijska jedinica začepljena je kamencem</li> <li>- Pri ponovnoj instalaciji tijelo je pogrešno priključeno (potrebno je priključiti hladnu vodu desno, a vruću lijevo) ili je zakrenuto za 180 stupnjeva.</li> </ul> | <ul style="list-style-type: none"> <li>- Zamijenite regulacijsku jedinicu</li> <li>- Unutarnji blok okrenite za 180 stupnjeva</li> </ul>  |
| Tipkalo sigurnosnog prekida je van funkcije  | <ul style="list-style-type: none"> <li>- Opruga je neispravna</li> <li>- Tipkalo je začepljeno slojem kamenca</li> </ul>   | <ul style="list-style-type: none"> <li>- Očistite i podmažite oprugu odnosno tipkalo, po potrebi zamijenite ručicu</li> </ul>   |
| Ventil je neprohodan   | <ul style="list-style-type: none"> <li>- Select zaporni ventil DN9 je oštećen</li> </ul>   | <ul style="list-style-type: none"> <li>- Zamijenite Select zaporni ventil DN9</li> </ul>  |
| Tuš ili slavina kaplje   | <ul style="list-style-type: none"> <li>- Select zaporni ventil DN9 je oštećen</li> </ul>   | <ul style="list-style-type: none"> <li>- Zamijenite Select zaporni ventil DN9</li> </ul>  |
| Ventil se ne otvara / ne zatvara   | <ul style="list-style-type: none"> <li>- Select teleskop je previše stisnut</li> <li>- Poluga s klipom je polomljena</li> </ul>  | <ul style="list-style-type: none"> <li>- Ponovo razvucite i namjestite Select teleskop</li> <li>- Zamijenite polugu s klipom</li> </ul>   |
| Tipka je neučvršćena/nakrenuta   | <ul style="list-style-type: none"> <li>- Tipka nije pravilno dosjela</li> <li>- Odlomljeni pridržni zupci na nosećoj ploči</li> </ul>  | <ul style="list-style-type: none"> <li>- Uglavite tipku</li> <li>- Zamijenite noseću ploču</li> </ul>   |
| Rozeta je nakrenuta  | <ul style="list-style-type: none"> <li>- Noseća ploča je nakrenuta</li> </ul>  | <ul style="list-style-type: none"> <li>- Poravnajte noseću ploču</li> </ul>   |
| Eco funkcija nije moguća   | <ul style="list-style-type: none"> <li>- Ručica za namještanje količine je pogrešno montirana</li> </ul>   | <ul style="list-style-type: none"> <li>- Ponovo montirajte ručicu za namještanje količine</li> </ul>  |



## Instrucțiuni de siguranță

- ⚠ La montare utilizați mănuși pentru evitarea contuziunilor și tăierii mâinilor.
- ⚠ Produsul poate fi utilizat doar pentru spălarea, menținerea igienei și curățarea corpului.
- ⚠ Copiii și adulții cu dizabilități corporale, mintale și senzoriale nu pot utiliza sistemul de duș nesupravegheați. De asemenea este interzisă utilizarea sistemului de duș de către persoane, care se află sub influența alcoolului sau a drogurilor.
- ⚠ Diferențele de presiune mari între alimentarea cu apă rece și apă caldă trebuie echilibrate.

## Instrucțiuni de montare

- Înainte de instalare verificați, dacă produsul prezintă deteriorări de transport. După instalare garanția nu acoperă deteriorările de transport și cele de suprafață.
- Conductele și bateriile trebuie montate, spălate și verificate conform normelor în vigoare.
- Respectați reglementările referitoare la instalare valabile în țara respectivă.
- Dacă termostatul sau robinetul sunt reglați la temperatura maximă de apă, datorită deschiderii hidraulice a supapei de închidere poate apărea pericol de opărire. Hansgrohe recomandă de aceea setarea "Safety Function".

## Date tehnice

|                                      |                            |
|--------------------------------------|----------------------------|
| Presiune de funcționare:             | max. 1 MPa                 |
| Presiune de funcționare recomandată: | 0,1 - 0,5 MPa              |
| Presiune de verificare:              | 1,6 MPa                    |
|                                      | (1 MPa = 10 bar = 147 PSI) |
| Temperatura apei calde:              | max. 60 °C                 |
| Dezinfecție termică:                 | 70 °C / 4 min              |

- Asigurat contra scurgere înapoi
- Produsul este destinat exclusiv pentru apă potabilă.
- Termostat Highflow pentru 1 consumator (jos) și un consumator suplimentar (sus)

## Descrierea simbolurilor



Nu utilizați silicon cu conținut de acid acetic!

**max. ≈ 42 °C** Funcția de siguranță (vezi pag. 68)

Datorită funcției de siguranță puteți preregla temperatura maximă, de ex. 42 °C.



**Reglare** (vezi pag. 66)

După montare verificați temperatura de ieșire la termostat. În cazul în care există o diferență între

temperatura măsurată la golire și temperatura reglată la termostat trebuie efectuată o corecție.



**Întreținere** (vezi pag. 71)

- Supapele antiretur trebuie verificate regulat conform EN 806-5 și standardele naționale sau regionale (cel puțin o dată pe an).
- Pentru garantarea mișcării ușoare a unității de reglare, vă recomandăm să setați termostatul pe pozițiile limită cald și rece.



**Dimensiuni** (vezi pag. 67)



**Diagrama de debit** (vezi pag. 67)

debit cu curgere liberă

- ① Evacuare 1
- ② Evacuare 2



**Piese de schimb** (vezi pag. 74)

XXX = Coduri de culori

000 = Crom

140 = Brushed Bronze

340 = Brushed Black Chrome

670 = Matt Black

700 = Matt White



**Accesorii opționale** (vezi pag. 74)

nu este inclus în setul livrat

- Sculă pentru montaj #94327000
- Prelungitor 5 mm (în cazul montării la adâncime mică) #13612XXX #13613XXX #13614XXX
- Prelungitor 22 mm (în cazul montării la adâncime mică) #13617XXX #13618XXX #13624XXX
- Prelungitor 25 mm #13632XXX



**Curățare** (vezi pag. 76)



**Utilizare** (vezi pag. 75)



| <b>Deranjament</b>   | <b>Cauza</b>   | <b>Măsuri de remediere</b>   |
|--|--|--|
| Prea puțină apă  | - Presiune de alimentare insuficientă.<br>- Murdărie în sita de impurități a unității de reglare.  | - Verificați presiunea din conducte.<br>- Curățați sitele de impurități la intrarea termostatului și în unitatea de reglare. |
|  | - S-a murdărit garnitura de sită a capătului de duș.   | - Curățați garnitura sită dintre capătul duș și furtun.  |
|  | - S-a murdărit / s-a defectat cartușul antiretur   | - Curățați sau schimbați cartușul antiretur dacă este cazul  |
| Curgere încușată, apa caldă intră în conducta de apă rece sau invers, când bateria este închisă. | - S-a murdărit / s-a defectat cartușul antiretur   | - Curățați sau schimbați cartușul antiretur dacă este cazul  |
| Temperatura apei la ieșire nu corespunde cu temperatura reglată.                                 | - Termostatul nu a fost reglat.<br>- Temperatura apei calde este prea mică   | - Reglați termostatul.<br>- Ridicați temperatura apei calde la o temperatură între 42 °C și 60 °C.                           |
| Temperatura nu poate fi reglată.   | - Depuneri de calcar pe unitatea de reglare.<br>- Bateria a fost racordată incorect la prima instalare. (instalați rece - dreapta, cald - stânga) sau rotit cu 180°. | - Schimbați unitatea de reglare.<br>- Montați invers blocul de funcții (rotit cu 180°).                                      |
| Butonul de pe întrerupătorul de siguranță nu funcționează.                                       | - Arc defect<br>- Depuneri de calcar pe buton  | - Curățați și ungeți puțin arcul și butonul sau schimbați mânerul, dacă este cazul.  |
| Ventilul se mișcă greu.  | - Select Ventil de închidere DN9 este deteriorată.   | - Schimbați Select Ventil de închidere DN9   |
| Picură din capătul de duș sau pipă.  | - Select Ventil de închidere DN9 este deteriorată.   | - Schimbați Select Ventil de închidere DN9   |
| Supapa nu se deschide / nu se închide  | - Telescopul Select este împins înăuntru prea mult<br>- Mânerul cu piston este spart   | - Extrageți telescopul Select și reajustați-l<br>- Schimbați mânerul cu piston   |
| Butonul este slăbit / înclinat   | - Butonul nu este blocat corect<br>- Urechile de reținere de pe placa de suport sunt rupte   | - Blocați corect butonul<br>- Schimbați placa de suport  |
| Rozeta este înclinată  | - Placa de suport este înclinată   | - Îndreptați placa de suport   |
| Funcția Eco nu este posibilă   | - Mânerul de volum este montat greșit  | - Montați din nou mânerul de volum   |



## Υποδειξεις ασφαλείας

- Διαφορές της πίεσης μεταξύ της σύνδεσης κρύου και ζεστού νερού θα πρέπει να αντισταθμίζονται.
- Για να αποφύγετε τραυματισμούς κατά τη συναρμολόγηση πρέπει να φοράτε γάντια.
- Το προϊόν επιτρέπεται να χρησιμοποιείται μόνο σαν μέσο λουτρού, υγιεινής και καθαρισμού του σώματος.
- Παιδιά ή ενήλικες με μειωμένες σωματικές, διανοητικές και/ή αισθητήριες ανεπάρκειες δεν επιτρέπεται να χρησιμοποιούν το προϊόν χωρίς επιτήρηση. Άτομα υπό την επήρεια οινόπνευματος ή ναρκωτικών δεν επιτρέπεται να χρησιμοποιούν σε καμία περίπτωση το προϊόν.
- Οι διαφορές της πίεσης μεταξύ της σύνδεσης κρύου και ζεστού νερού θα πρέπει να αντισταθμίζονται.

## Οδηγίες συναρμολόγησης

- Πριν τη συναρμολόγηση πρέπει να εξεταστεί το προϊόν για ζημιές μεταφοράς. Μετά την εγκατάσταση δεν αναγνωρίζονται ζημιές από τη μεταφορά ή επιφανειακές ζημιές.
- Οι σωλήνες και η μπαταρία πρέπει να τοποθετηθούν σύμφωνα με τα ισχύοντα πρότυπα, να τεθούν υπό πίεση και να δοκιμαστούν.
- Θα πρέπει να τηρούνται οι οδηγίες εγκατάστασης που ισχύουν σε κάθε κράτος.
- Εάν ο θερμοστάτης ή ο αναμικτήρας έχει ρυθμιστεί στη μεγαλύτερη θερμοκρασία ζεστού νερού, μπορεί να προκληθεί έγκαυμα μέσα από το υδραυλικό άνοιγμα της βαλβίδας φραγής. Η Hansgrohe συνιστά για τον λόγο αυτόν τη λειτουργία "Safety Function".

## Τεχνικά Χαρακτηριστικά

|                                |                            |
|--------------------------------|----------------------------|
| Λειτουργία πίεσης:             | έως 1 MPa                  |
| Συνιστώμενη λειτουργία πίεσης: | 0,1 - 0,5 MPa              |
| Πίεση ελέγχου:                 | 1,6 MPa                    |
|                                | (1 MPa = 10 bar = 147 PSI) |
| Θερμοκρασία ζεστού νερού:      | έως 60°C                   |
| Θερμική απολύμανση:            | 70°C / 4 min               |

- Περιλαμβάνει βαλβίδα αντεπιστροφής.
- Το προϊόν έχει σχεδιαστεί αποκλειστικά για πόσιμο νερό!
- Θερμοστάτης Highflow για 1 καταναλωτή (κάτω) και έναν πρόσθετο καταναλωτή (επάνω)

## Περιγραφή συμβόλων



Μην χρησιμοποιείτε σιλικόνη που περιέχει οξικό οξύ!

**max. ≈ 42°C Safety Function** (βλ. Σελίδα 68)

Χάρη στη λειτουργία ασφαλείας Safety Function, είναι δυνατή η προρρυθμίστη της επιθυμητής μέγιστης θερμοκρασίας (π.χ. 42°C).



**Ρύθμιση** (βλ. Σελίδα 66)

Αφότου πραγματοποιηθεί η συναρμολόγηση, θα πρέπει να ελεγχθεί η θερμοκρασία του στομίου εκροής του θερμοστάτη. Μία διόρθωση είναι απαραίτητη όταν η μετρούμενη στο σημείο λήψης θερμοκρασία αποκλίνει από τη ρυθμισμένη στο θερμοστάτη θερμοκρασία.



**Συντήρηση** (βλ. Σελίδα 71)

- Οι βαλβίδες αντεπιστροφής πρέπει να ελέγχονται τακτικά ως προς τη λειτουργία τους, σύμφωνα με το πρότυπο EN 806-5, σε σχέση με τους ισχύοντες εθνικούς ή τοπικούς κανόνες (το ελάχιστο μια φορά το χρόνο).
- Για να διασφαλίσετε την καλή λειτουργία της μονάδας ρύθμισης, θα πρέπει να ρυθμίζετε το θερμοστάτη από καιρού εις καιρούς σε εντελώς ζεστό ή εντελώς κρύο.



**Διαστάσεις** (βλ. Σελίδα 67)



**Διάγραμμα ροής** (βλ. Σελίδα 67)

Ελεύθερη ροή

- Εξόδος 1
- Εξόδος 2



**Ανταλλακτικά** (βλ. Σελίδα 74)

XXX = Χρώματα  
000 = Επιχρωμιμένο  
140 = Brushed Bronze  
340 = Brushed Black Chrome  
670 = Matt Black  
700 = Matt White



**Ειδικά αξεσουάρ** (βλ. Σελίδα 74)

δεν περιλαμβάνεται στον παραδοτέο εξοπλισμό

- Εργαλεία συναρμολόγησης #94327000
- Σωλήνας επιμήκυνσης 5 mm (σε μειωμένο βάθος τοποθέτησης) #13612XXX #13613XXX #13614XXX
- Σωλήνας επιμήκυνσης 22 mm (σε μειωμένο βάθος τοποθέτησης) #13617XXX #13618XXX #13624XXX
- Επιμήκυνση 25 mm #13632XXX



**Καθαρισμός** (βλ. Σελίδα 76)



**Χειρισμός** (βλ. Σελίδα 75)



| <b>Βλάβη</b>  | <b>Αιτία</b>  | <b>Διόρθωση</b>   |
|---|---|---|
| Ανεπαρκές νερό  | - Η πίεση παροχής δεν είναι επαρκής<br>- Βρώμικο φίλτρο συλλογής ακαθαρσιών της μονάδας ρύθμισης<br>- Βρώμικη στεγανοποιητική σήτα του καταιονιστήρα<br>- Η φύσιγγα της βαλβίδας αντεπιστροφής είναι βρώμικη/ελαττωματική | - Ελέγξτε την πίεση των αγωγών αποχέτευσης/ύδρευσης<br>- Καθαρίστε το φίλτρο συλλογής ακαθαρσιών προ του θερμοστάτη και επάνω στη μονάδα ρύθμισης<br>- Καθαρίστε και, εάν χρειαστεί, αλλάξτε τη στεγανοποιητική σήτα μεταξύ καταιονιστήρα και σπιράλ<br>- Καθαρίστε και, εάν χρειαστεί, αλλάξτε τη φύσιγγα της βαλβίδας αντεπιστροφής |
| Η σταυροειδής ροή και το ζεστό νερό ρυθμίζονται με κλειστή βάνα στον αγωγό κρύου νερού, πατώντας τη βάνα ή αντίστροφα | - Η φύσιγγα της βαλβίδας αντεπιστροφής είναι βρώμικη/ελαττωματική   | - Καθαρίστε και, εάν χρειαστεί, αλλάξτε τη φύσιγγα της βαλβίδας αντεπιστροφής   |
| Η θερμοκρασία εκροής δεν συμφωνεί με τη ρυθμισμένη θερμοκρασία  | - Ο θερμοστάτης δεν έχει ρυθμιστεί<br>- Χαμηλή θερμοκρασία ζεστού νερού   | - Ρυθμίστε το θερμοστάτη<br>- Αυξήστε τη θερμοκρασία του ζεστού νερού μεταξύ των 42 °C και των 60 °C  |
| Δεν είναι δυνατή η ρύθμιση της θερμοκρασίας   | - Άλατα στη μονάδα ρύθμισης<br>- Σε νέα εγκατάσταση: Λάθος σύνδεση βασικού κορμού (θα πρέπει: κρύο δεξιά, ζεστό αριστερά) ή ο βασικός κορμός έχει εγκατασταθεί περιστρεφόμενος κατά 180°                                  | - Αλλάξτε τη μονάδα ρύθμισης<br>- Εγκαταστήστε το σώμα λειτουργίας περιστρέφοντάς το κατά 180°  |
| Πιεστικό κουμπί ή διάταξη φραγής ασφαλείας χωρίς λειτουργία   | - Ελαττωματικό ελατήριο<br>- Αφαλατωμένο πιεστικό κουμπί  | - Καθαρίστε και λιπάνετε ελαφρά το ελατήριο ή το πλήκτρο, αντικαταστήστε τη λαβή, εάν είναι απαραίτητο.   |
| Σκληρή βαλβίδα  | - Βλάβη στο Select Βαλβίδα κλεισίματος DN9  | - Αλλάξτε το Select Βαλβίδα κλεισίματος DN9   |
| Ο καταιονιστήρας ή η αποχέτευση (ρουξούνι) στάζουν  | - Βλάβη στο Select Βαλβίδα κλεισίματος DN9  | - Αλλάξτε το Select Βαλβίδα κλεισίματος DN9   |
| Η βαλβίδα δεν ανοίγει/δεν κλείνει   | - Το Select Teleskop σπρώχνεται πολύ κοντά<br>- Σπασμένος μοχλός με έμβολο  | - Διαχωρίστε ξανά και επαναπροσαρμόστε το Select Teleskop<br>- Αλλαγή μοχλού με έμβολο  |
| Το πλήκτρο είναι χαλαρό/κεκλιμένο   | - Το πλήκτρο δεν έχει ενεργοποιηθεί σωστά<br>- Σπασμένες προεξοχές συγκράτησης στην φέρουσα πλάκα   | - Κλειδώμα πλήκτρου<br>- Αλλαγή φέρουσας πλάκας   |
| Η ροζέτα είναι κεκλιμένη  | - Η φέρουσα πλάκα είναι κεκλιμένη   | - Ευθυγράμμιση φέρουσας πλάκας  |
| Η λειτουργία Eco δεν είναι δυνατή   | - Η λαβή έχει τοποθετηθεί λανθασμένα  | - Τοποθετήστε ξανά τη λαβή  |



## Varnostna opozorila

- ⚠ Pri montaži je treba nositi rokavice, da se preprečijo poškodbe zaradi zmečkanja ali urezov.
- ⚠ Ta izdelek se sme uporabljati le z namenom umivanja, vzdrževanja higiene in telesne nege.
- ⚠ Otroci kot tudi odrasle osebe z omejenimi telesnimi, duševnimi in/ali senzoričnimi sposobnostmi ne smejo nenadzorovano uporabljati tega izdelka. Osebe, ki so pod vplivom alkohola ali drog, tega izdelka ne smejo uporabljati.
- ⚠ Velike razlike v tlaku med priključkom za mrzlo in priključkom za toplo vodo je potrebno izravnati.

## Navodila za montažo

- Pred montažo je treba izdelek preveriti glede morebitnih transportnih poškodb. Po vgradnji transportne ali površinske poškodbe ne bodo več priznane.
- Cevi in armaturo je treba montirati, izprati in preveriti po veljavnih standardih.
- Upoštevati je treba pravilnike o inštalacijah, ki veljajo v posamezni državi.
- Če je termostat oz. mešalni ventil nastavljen na maksimalno temperaturo tople vode, lahko pride skozi hidravlično odprtino zapornega ventila do oparitve. Zato podjetje Hansgrohe priporoča nastavitve varnostne funkcije "Safety Function".

## Tehnični podatki

|                           |                            |
|---------------------------|----------------------------|
| Delovni tlak:             | maks. 1 MPa                |
| Priporočeni delovni tlak: | 0,1 - 0,5 MPa              |
| Preskusni tlak:           | 1,6 MPa                    |
|                           | (1 MPa = 10 bar = 147 PSI) |
| Temperatura tople vode:   | maks. 60 °C                |
| Termična dezinfekcija:    | 70 °C / 4 min              |

- Zaščita proti povratnemu toku
- Proizvod je zasnovan izključno za sanitarno vodo!
- Termostat Highflow za 1 porabnika (spodaj) in dodatnega porabnika (zgoraj)

## Opis simbola



Ne smete uporabiti silikona, ki vsebuje ocatno kislino!

## max. ≈ 42 °C Varnostna funkcija (glejte stran 68)

Varnostna funkcija omogoča, da vnaprej nastavimo najvišjo želeno temperaturo npr. 42 °C.



## Justiranje (glejte stran 66)

Po opravljeni montaži je treba preveriti iztočno temperaturo na termostatu. Če na odvzemnem mestu izmerjena

temperatura odstopa od temperature, nastavljene na termostatu, je potreben popravek.



## Vzdrževanje (glejte stran 71)

- Delovanje protipovratnega ventila je potrebno v skladu z EN 806-5 in skladno z državnimi in regionalnimi določili redno testirati (najmanj enkrat letno).
- Da bi zagotovili gladko delovanje enote za uravnavanje, je potrebno termostat občasno nastaviti popolnoma na toplo in popolnoma na mrzlo.



## Mere (glejte stran 67)



## Diagram pretoka (glejte stran 67)

prost pretok

- ① Odvod 1
- ② Odvod 2



## Rezervni deli (glejte stran 74)

XXX = Barve  
 000 = Krom  
 140 = Brushed Bronze  
 340 = Brushed Black Chrome  
 670 = Matt Black  
 700 = Matt White



## Poseben pribor (glejte stran 74)

Ni vključeno

- Montažno orodje #94327000
- Podaljšek 5 mm (če zid ni dovolj globok)  
#13612XXX #13613XXX #13614XXX
- Podaljšek 22 mm (če zid ni dovolj globok)  
#13617XXX #13618XXX #13624XXX
- Podaljšek 25 mm #13632XXX



## Čiščenje (glejte stran 76)



## Upravljanje (glejte stran 75)





| Napaka  | Vzrok  | Pomoč   |
|---|--|---|
| Malo vode   | <ul style="list-style-type: none"> <li>- Nezadosten oskrbovalni tlak</li> <li>- Filter enote za uravnavanje je umazan</li> <li>- Filtrirna mrežica prhe je umazana</li> <li>- Kartuša protipovratnega ventila je umazana/pokvarjena</li> </ul> | <ul style="list-style-type: none"> <li>- Preverite tlak v ceveh</li> <li>- Očistite filtre pred termostatom in na enoti za uravnavanje</li> <li>- Očistite filtrirno mrežico med prho in gibko cevjo</li> <li>- Očistite kartušo protipovratnega ventila, po potrebi jo zamenjajte</li> </ul> |
| Križni tok, toplo vodo ob zaprti armaturi potiska v cevi mrzle vode ali obratno | <ul style="list-style-type: none"> <li>- Kartuša protipovratnega ventila je umazana/pokvarjena</li> </ul>  | <ul style="list-style-type: none"> <li>- Očistite kartušo protipovratnega ventila, po potrebi jo zamenjajte</li> </ul>  |
| Temperatura vode pri izlivu ne ustreza temperaturi, ki ste jo nastavili.        | <ul style="list-style-type: none"> <li>- Termostat ni bil justiran</li> <li>- Prenizka temperatura tople vode</li> </ul>   | <ul style="list-style-type: none"> <li>- Justirajte termostat</li> <li>- Povišajte temperaturo tople vode na 42 °C do 60 °C</li> </ul>  |
| Uravnavanje temperature ni mogoče   | <ul style="list-style-type: none"> <li>- Enota za uravnavanje je poapnena</li> <li>- Pri novi inštalaciji je osnovni del napačno priključen (moralo bi biti: mrzlo desno, toplo levo) ali vgrajen z zasukom za 180°.</li> </ul>                | <ul style="list-style-type: none"> <li>- Zamenjajte enoto za uravnavanje</li> <li>- Vgradite funkcijski blok za 180° obrnjeno</li> </ul>  |
| Gumb varnostne zapore ne deluje   | <ul style="list-style-type: none"> <li>- Pokvarjena vzmet</li> <li>- Gumb je poapnen</li> </ul>  | <ul style="list-style-type: none"> <li>- Očistite in rahlo namažite vzmet oz. pritiski gumb, po potrebi zamenjajte ročaj</li> </ul>   |
| Težko premikanje ventila  | <ul style="list-style-type: none"> <li>- Poškodovan Select Zaporni ventil DN9</li> </ul>   | <ul style="list-style-type: none"> <li>- Zamenjajte Select Zaporni ventil DN9</li> </ul>  |
| Iz prha ali izliva kaplja   | <ul style="list-style-type: none"> <li>- Poškodovan Select Zaporni ventil DN9</li> </ul>   | <ul style="list-style-type: none"> <li>- Zamenjajte Select Zaporni ventil DN9</li> </ul>  |
| Ventil se ne odpre/ne zapre   | <ul style="list-style-type: none"> <li>- Teleskop Select potisnjen preveč skupaj</li> <li>- Ročica s tolkalom zlomljena</li> </ul>   | <ul style="list-style-type: none"> <li>- Ponovno raztegnite teleskop Select in ga ponovno naravnajte</li> <li>- Zamenjajte ročico s tolkalom</li> </ul>   |
| Tipka je ohlapna/stoji poševno  | <ul style="list-style-type: none"> <li>- Tipka ni pravilno zaskočena</li> <li>- Zadrževalni nastavki na nosilni plošči so odlomljeni</li> </ul>  | <ul style="list-style-type: none"> <li>- Zaskočite tipko</li> <li>- Zamenjajte nosilno ploščo</li> </ul>  |
| Rozeta je poševna   | <ul style="list-style-type: none"> <li>- Nosilna plošča je nagnjena</li> </ul>   | <ul style="list-style-type: none"> <li>- Poravnajte nosilno ploščo</li> </ul>   |
| Funkcija Eco ni mogoča  | <ul style="list-style-type: none"> <li>- Volumski ročaj je nameščen nepravilno</li> </ul>  | <ul style="list-style-type: none"> <li>- Ponovno namestite volumski ročaj</li> </ul>  |



## Ohutusjuhised

- △ Kandke paigaldamisel muljumis- ja löivevigastuste vältimiseks kindaid.
- △ Toodet tohib kasutada ainult pesemis-, hügieeni- ja kehapuuhastamiseemärkidel.
- △ Lapsed, samuti kehaliste, vaimsete või tajupiirangutega täiskasvanud ei tohi dušisüsteemi järelvalveta kasutada. Alkoholi või narkootikumide mõju all olevad isikud ei tohi dušisüsteemi kasutada.
- △ Kui külma ja kuumu vee ühenduste surve on väga erinev, tuleb need tasakaalustada.

## Paigaldamisjuhised

- Enne paigaldamist tuleb toodet kontrollida transpordikahjustuste osas. Pärast paigaldamist ei tunnustata enam transpordi- või pinnakahjustuste kaebuseid.
- Voolikute ja segisti paigaldamisel, loputamisel ja kontrollimisel tuleb lähtuda kehtivatest normatiividest.
- Vastavas riigis kehtivaid paigalduseeskirju tuleb järgida.
- Kui termostaat või segisti on seatud sooja vee maksimaalsele temperatuurile, võidakse sulgventiili hüdraulilisel avamisel saada põletusi. Seetõttu soovitab Hansgrohe võtta kasutusele turvafunktsioon ("Safety Function").

## Tehnilised andmed

|                           |                              |
|---------------------------|------------------------------|
| Töörõhk                   | maks. 1 MPa                  |
| Soovitav töörõhk:         | 0,1 - 0,5 MPa                |
| Kontrollsurve:            | 1,6 MPa                      |
|                           | (1 MPa = 10 baari = 147 PSI) |
| Kuumu vee temperatuur:    | maks. 60 °C                  |
| Termiline desinfektsioon: | 70 °C / 4 min                |

- Tagasivooluklapp
- Toode on ette nähtud eranditult joogivee jaoks!
- Termostaat Highflow 1 tarbijale (all) ja ühele täiendavale tarbijale (üleval)

## Sümbolite kirjeldus



Ärge kasutage äädikhapet sisaldavat silikooni!

## max. ≈ 42 °C Turvafunktsioon (vt lk 68)

Tänu ohutusfunktsioonile on võimalik soovitud maksimaaltemperatuuri eelnevalt sisestada (nt maks. 42 °C).



## Reguleerimine (vt lk 66)

Paigaldamise järel tuleb kontrollida termostaadi väljundtemperatuuri. Kui väljavoolu kohas mõõdetud temperatuur erineb termostaadiga sisestatust, tuleb seda reguleerida.



## Hooldus (vt lk 71)

- Tagasilöögiklappide toimimist tuleb kooskõlas riiklike ja regionaalsete määrustega regulaarselt kontrollida vastavalt standardile EN 806-5 (vähemalt kord aastas).
- Termostaadi hea toimimise tagamiseks on tarvis termostaat keerata aeg-ajalt päris kuumu ja päris külma peale.



## Mõõtude (vt lk 67)



## Läbivooludiagramm (vt lk 67)

äravoolu surve

- ① väljavool 1
- ② väljavool 2



## Varuosad (vt lk 74)

XXX = Värvid  
 000 = Kroom  
 140 = Brushed Bronze  
 340 = Brushed Black Chrome  
 670 = Matt Black  
 700 = Matt White



## Spetsiaalne lisavarustus (vt lk 74)

ei sisaldu komplektis

- Monteerimistöööriist #94327000
- pikendus 5 mm (kui sein ei ole piisavalt paks)  
#13612XXX #13613XXX # 13614XXX
- pikendus 22 mm (kui sein ei ole piisavalt paks)  
#13617XXX #13618XXX 13624XXX
- pikendus 25 mm #13632XXX



## Puhastamine (vt lk 76)



## Kasutamine (vt lk 75)



| Rike   | Põhjus   | Lahendus   |
|--|--|--|
| Vähe vett  | - Surve ebapiisav  | - Kontrollige vee survet torudes (kui pump on installeeritud, kontrollige kas pump töötab) |
|  | - Regulaatori filter on määrdunud  | - Puhastage termostaadi ees ja regulaatori peal olevad filtrid                             |
|  | - Duši sõeltihend must   | - Puhastage duši ja vooliku vaheline sõeltihend  |
|  | - Tagasivooluklapi padrun määrdunud / vigane   | - Puhastada tagasilöögiklapi padrun, vajadusel vahetada                                    |
| Ristvool, soe vesi surutakse suletud segisti korral külmaveetoru või vastupidi, kui segisti on suletud | - Tagasivooluklapi padrun määrdunud / vigane   | - Puhastada tagasilöögiklapi padrun, vajadusel vahetada                                    |
| Väljavoolava vee temperatuur ei vasta seatud temperatuurile  | - Termostaati pole reguleeritud  | - Reguleerige termostaati  |
|  | - Sooja vee temperatuur liiga madal  | - Tõstke sooja vee temperatuuri 42 °C kuni 60 °C   |
| Termoregulatsioon pole võimalik  | - Termostaat tööelement on lubjastunud   | - Vahetage termostaat tööelement   |
|  | - Uuel paigaldusel põhikorpuse valesi ühendatud (peab olema külm paremal, soe vasakul) või 180° pööratud | - Paigaldage funktsiooniblokk 180° pöördega  |
| Ohutusnupp ei tööta  | - Vedru on vigastatud või veaga  | - Puhastada ning määrada kergelt vedru või nuppu, vajadusel vahetada ära käepide           |
|  | - Ohutusnupp on lupjunud   |  |
| Klapp käib raskelt   | - Select tõkestus klapp DN9 on kahjustunud   | - Vahetage ära Select tõkestus klapp DN9   |
| Dušipihusti või väljavool lekib  | - Select tõkestus klapp DN9 on kahjustunud   | - Vahetage ära Select tõkestus klapp DN9   |
| Klapp ei avane / ei sulgu  | - Select-teleskoop on liiga kaugel kokku lükatud   | - Tõmmata Select-teleskoop jälle lahti ja reguleerida uuesti                               |
|  | - Tõukuriga hoob murdunud  | - Vahetada tõukuriga hoob  |
| Nupp on lahti / kaldus   | - Nupp pole korralikult kinni  | - Fikseerida nupp  |
|  | - Kandeplaadi kinnitusaasad katki  | - Vahetada kandeplaat  |
| Rosett on kaldus   | - Kandeplaat on kaldus   | - Joondada kandeplaat  |
| Eco-funktsioon pole võimalik   | - Mahu käepide on valesi paigaldatud   | - Paigaldada mahu käepide uuesti   |



## Drošības norādes

- △ Montāžas laikā, lai izvairītos no saspiedumiem un iegriezumiem, nepieciešams nēsāt cimdus.
- △ Šo produktu drīkst izmantot tikai, lai mazgātos, higiēnai un ķermeņa tīrīšanai.
- △ Bērni, kā arī pieaugušie ar fiziskiem, garīgiem un / vai sensoriskiem ierobežojumiem nedrīkst lietot šo produktu bez uzraudzības. Personas, kas atrodas alkohola vai narkotisko vielu iespaidā, nedrīkst lietot šo dušas sistēmu.
- △ Jāizlīdzina spiediena atšķirības starp aukstā un karstā ūdens pievadiem.

## Norādījumi montāžai

- Pirms montāžas nepieciešams pārbaudīt, vai produktam transportēšanas laikā nav radušies bojājumi. Pēc iebūvēšanas bojājumi, kas radušies transportēšanas laikā, vai virsmas bojājumi netiek atzīti.
- Cauruļvadi un maisītājs ir jāuzstāda, jāizskalo un jāpārbauda saskaņā ar spēkā esošajiem standartiem.
- Jāievēro attiecīgās valstīs spēkā esošās montāžas prasības.
- Ja termostats vai maisītājs ir ieregulēts uz maksimālo karsta ūdens temperatūru, iespējams gūt apdegumus, ja slēgvārsts tiek atvērts hidrauliski. Hansgrohe iesaka izmantot "Safety Function".


## Tehniskie dati

|                              |                            |
|------------------------------|----------------------------|
| Darba spiediens:             | maks. 1 MPa                |
| Ieteicamais darba spiediens: | 0,1 - 0,5 MPa              |
| Pārbaudes spiediens:         | 1,6 MPa                    |
|                              | (1 MPa = 10 bar = 147 PSI) |

|                           |               |
|---------------------------|---------------|
| Karstā ūdens temperatūra: | maks. 60 °C   |
| Termiskā dezinfekcija :   | 70 °C / 4 min |

- Drošības vārsts
- Izstrādājums ir paredzēts tikai dzeramajam ūdenim!
- Termostats Highflow 1 patērētājam (apakšā) un vienam papildu patērētājam (augšā)

## Simbolu nozīme

 Neizmantot silikonu, kas satur etiķskābi!

**max. ≈ 42 °C Drošības funkcija** (skat. lpp. 68)

Pateicoties drošības funkcijai, vēlamo augstāko temperatūru, piem., maks. 42 °C, var iestatīt jau iepriekš.

 **Ieregulēšana** (skat. lpp. 66)

Pēc montāžas jāpārbauda termostata iztekas temperatūra. Korektūra ir nepieciešama gadījumā, ja temperatūra

iztekas vietā atšķiras no termostatā iestatītās temperatūras.

 **Apkope** (skat. lpp. 71)

- Regulāri jāpārbauda pretvārsta funkcija saskaņā ar EN 806-5 saistībā ar nacionālajiem vai vietējiem noteikumiem (vismaz vienreiz gadā).
- Lai nodrošinātu regulatora nevainojamu darbību, termostatu laiku pa laikam jāiestata uz maksimāli aukstu un maksimāli karstu ūdeni.

 **Izmērus** (skat. lpp. 67)

 **Caurplūdes diagramma** (skat. lpp. 67)

brīva caurplūde

- ① Izteka 1
- ② Izteka 2

 **Rezerves daļas** (skat. lpp. 74)

XXX = Krāsu kodi  
 000 = Hroma  
 140 = Brushed Bronze  
 340 = Brushed Black Chrome  
 670 = Matt Black  
 700 = Matt White

 **Speciāli aksesuāri** (skat. lpp. 74)

komplektā netiek piegādāts

- Montāžas instruments #94327000
- Pagarinājums 5 mm (ja iebūvēšanas dziļums nav pietiekams) #13612XXX #13613XXX #13614XXX
- Pagarinājums 22 mm (ja iebūvēšanas dziļums nav pietiekams) #13617XXX #13618XXX #13624XXX
- Pagarinājums 25 mm #13632XXX

 **Tīrīšana** (skat. lpp. 76)

 **Lietošana** (skat. lpp. 75)



| <b>Traucējums</b>  | <b>Iemesls</b>   | <b>Bojājumu novēršana</b>   |
|--|--|---|
| Maz ūdens  | - Problēmas ar ūdens apgādi<br>- Netīrs regulatora filtrs  | - Pārbaudīt spiedienu ūdenvadā<br>- Tīrīt filtrus pirms termostata un uz regulatora                                 |
|  | - Netīrs dušas filtra blīvējums<br>- Netīra / bojāta pretvārsta patrona  | - Iztīrīt filtra blīvējumu starp dušu un šļūteni<br>- Iztīrīt, nepieciešamības gadījumā nomainīt pretvārsta patronu |
| Ūdens sajaukšanās, karstais ūdens slēgtā stāvoklī tiek spiests aukstā ūdens cauruļvados un otrādi. | - Netīra / bojāta pretvārsta patrona   | - Iztīrīt, nepieciešamības gadījumā nomainīt pretvārsta patronu   |
| Ūdens temperatūra nesaskan ar iestatīto temperatūru  | - Termostats nav pieregulēts<br>- Pārāk zema ūdens temperatūra   | - Pieregulēt termostatu<br>- Paaugstināt karstā ūdens temperatūru no 42 °C līdz 60 °C                               |
| Nav iespējama temperatūras regulēšana  | - regulators aizkalķojies<br>- Jaunas instalācijas gadījumā pamatelements ir nepareizi pieslēgts (jābūt: aukstais ūdens pa labi, karstais pa kreisi) vai ir pārgriezts par 180°. | - Nomainīt regulatoru<br>- Pagriezīt par 180° iekšējo bloku   |
| Nestrādā sarkanā poga, kas pasargā pret apdedzināšanos   | - Bojāta atspere<br>- Poga ir aizkalķojusies   | - Notīrīt un viegli ieeļļot atspere vai pogu, nepieciešamības gadījumā nomainīt rokturi                             |
| Ventilis ir nekustīgs  | - Bojāta Select Slēgvārsts DN9   | - Nomainīt Select Slēgvārsts DN9  |
| Duša vai izteka pil  | - Bojāta Select Slēgvārsts DN9   | - Nomainīt Select Slēgvārsts DN9  |
| Vārsts neatveras / neaizveras  | - Select teleskopiskais kāts ir sabīdīts par daudz kopā<br>- Salūzusi svira ar bīdni   | - Izvilkt Select teleskopisko kātu un noregulēt no jauna<br>- Nomainīt sviru ar bīdni                               |
| Poga ir vaļīga / šķība   | - Poga nav kārtīgi nofiksējusies<br>- Nolūzušas nesošās plāksnes mēlītes   | - Nofiksēt pogu<br>- Nomainīt nesošo plāksni  |
| Rozete ir šķība  | - Nesošā plāksne ir šķība  | - Noregulēt nesošo plāksni  |
| Eco funkcija nav iespējama   | - Nepareizi uzstādīts plūsmas regulēšanas rokturis   | - Veikt plūsmas regulēšanas roktura montāžu no jauna  |



## Sigurnosne napomene

- ⚠ Prilikom montaže se radi sprečavanja prignječenja i posekotine moraju nositi rukavice.
- ⚠ Proizvod sme da se koristi samo za kupanje, tuširanje i ličnu higijenu.
- ⚠ Deca, kao i telesno, mentalno i/ili senzorno hendikepirane odrasle osobe ne smeju da koriste proizvod bez nadzora. Osobe koje su pod uticajem alkohola ili droga ne smeju da koriste proizvod.
- ⚠ Velika razlika u pritisku između vruće i hladne vode mora biti izbalansirana.

## Instrukcije za montažu

- Pre montaže se mora proveriti da li je proizvod oštećen pri transportu. Nakon ugradnje se ne priznaju nikakve reklamacije koje se odnose na površinska i transportna oštećenja.
- Vodovi i armatura moraju biti postavljeni, isprani i testirani prema važećim normama.
- Treba se pridržavati propisa koji u određenim zemljama važe za instalacije.
- Ako je termostat odnosno mešač namešten na maksimalnu temperaturu tople vode, postoji opasnost od opekotina zbog hidrauličnog otvora na blokirnom ventilu. Kompanija Hansgrohe Vam zato preporučuje da koristite sigurnosnu funkciju "Safety Function".

## Tehnički podaci

|                             |                            |
|-----------------------------|----------------------------|
| Radni pritisak:             | maks. 1 MPa                |
| Preporučeni radni pritisak: | 0,1 - 0,5 MPa              |
| Probni pritisak:            | 1,6 MPa                    |
|                             | (1 MPa = 10 bar = 147 PSI) |
| Temperatura vruće vode:     | maks. 60°C                 |
| Termička dezinfekcija:      | 70°C / 4 min               |

- Zaštita od povratnog toka
- Proizvod je koncipiran isključivo za pijaću vodu!
- Visokoprotlačni termostat za 1 potrošač (dole) i još jedan dodatni potrošač (gore)

## Opis simbola



Nemojte koristiti silikon koji sadrži sirćetnu kiselinu!

**max. ≈ 42°C Safety funkcija** (vidi stranu 68)

Zahvaljujući Safety funkciji, može se podesiti željena maksimalna temperatura, npr. maks. 42°C.



**Podešavanje** (vidi stranu 66)

Nakon instalacije potrebno je ispitati izlaznu temperaturu termostata. Korekcija je neophodna, ako izmerena

temperatura odstupa od temperature koja je nameštena na termostatu.



**Održavanje** (vidi stranu 71)

- Ispravno funkcionisanje nepovratnog ventila se mora redovno proveravati prema standardu EN 806-5 i u skladu s važećim nacionalnim ili regionalnim propisima (najmanje jednom godišnje).
- Kako bi se olakšala prohodnost i produžio vek trajanja regulacione jedinice, potrebno je s vremena na vreme podesiti termostat na položaje za maksimalno toplu i maksimalno hladnu vode.



**Mere** (vidi stranu 67)



**Dijagram protoka** (vidi stranu 67)

slobodan protok

- ① izlaz 1
- ② izlaz 2



**Rezervni delovi** (vidi stranu 74)

XXX = Oznake boja

000 = Hrom

140 = Brushed Bronze

340 = Brushed Black Chrome

670 = Matt Black

700 = Matt White



**Poseban pribor** (vidi stranu 74)

Nije sadržano u isporuci

- Montažni alat #94327000
- Produžetak 5 mm (kod manje dubine ugradnje) #13612XXX #13613XXX #13614XXX
- Produžetak 22 mm (kod manje dubine ugradnje) #13617XXX #13618XXX #13624XXX
- Produžetak 25 mm #13632XXX



**Čišćenje** (vidi stranu 76)



**Rukovanje** (vidi stranu 75)



| Smetnja  | Uzrok   | Pomoć  |
|--|---|--|
| Nedovoljno vode  | <ul style="list-style-type: none"> <li>- Prenizak pritisak vode</li> <li>- Očistite mrežicu za hvatanje prljavštine regulacione jedinice</li> </ul>   | <ul style="list-style-type: none"> <li>- Ispitajte pritisak u cevima</li> <li>- Očistite mrežice za hvatanje prljavštine ispred termostata i na regulacionoj jedinici</li> </ul> |
|  | <ul style="list-style-type: none"> <li>- Mrežasta zaptivka tuša je prljava</li> <li>- Uložak nepovratnog ventila prljav/neispravan</li> </ul>   | <ul style="list-style-type: none"> <li>- Očistite mrežastu zaptivku između tuša i crijeva</li> <li>- Očistite ili po potrebi zamenite uložak nepovratnog ventila</li> </ul>      |
| Ukršteni tok vode, kod zatvorene armature vruća voda ulazi u cev s hladnom vodom i obrnuto | <ul style="list-style-type: none"> <li>- Uložak nepovratnog ventila prljav/neispravan</li> </ul>  | <ul style="list-style-type: none"> <li>- Očistite ili po potrebi zamenite uložak nepovratnog ventila</li> </ul>  |
| Temperatura na slavini se ne podudara s podešenom temperaturom                             | <ul style="list-style-type: none"> <li>- Termostat nije podešen</li> <li>- Preniska temperatura tople vode</li> </ul>   | <ul style="list-style-type: none"> <li>- Podesite termostat</li> <li>- Povećajte temperaturu vruće vode na 42-60 °C</li> </ul>   |
| Regulisanje temperature nije moguće  | <ul style="list-style-type: none"> <li>- regulaciona jedinica je začepljena kamencem</li> <li>- Pri ponovnoj instalaciji telo je pogrešno priključeno (potrebno je priključiti hladnu vodu desno, a vruću levo) ili je zakrenuto za 180 stepeni.</li> </ul> | <ul style="list-style-type: none"> <li>- Zamenite regulacionu jedinicu</li> <li>- Unutrašnji blok okrenite za 180 stepeni</li> </ul>   |
| Dugme sigurnosnog prekida je van funkcije  | <ul style="list-style-type: none"> <li>- Opruga je neispravna</li> <li>- Dugme je začepljeno slojem kamenca</li> </ul>  | <ul style="list-style-type: none"> <li>- Očistite i podmažite oprugu odnosno dugme, po potrebi zamenite ručicu</li> </ul>  |
| Ventil je neprohodan   | <ul style="list-style-type: none"> <li>- Select Ventil za zatvaranje DN9 je oštećen</li> </ul>  | <ul style="list-style-type: none"> <li>- Zamenite Select Ventil za zatvaranje DN9</li> </ul>   |
| Tuš ili slavina kaplje   | <ul style="list-style-type: none"> <li>- Select Ventil za zatvaranje DN9 je oštećen</li> </ul>  | <ul style="list-style-type: none"> <li>- Zamenite Select Ventil za zatvaranje DN9</li> </ul>   |
| Ventil se ne otvara / ne zatvara   | <ul style="list-style-type: none"> <li>- Select teleskop je previše sabijen</li> <li>- Poluga sa klipom je polomljena</li> </ul>  | <ul style="list-style-type: none"> <li>- Ponovo razvucite i podesite Select teleskop</li> <li>- Zamenite polugu sa klipom</li> </ul>   |
| Taster je neučvršćen/nakrenut  | <ul style="list-style-type: none"> <li>- Taster nije pravilno uglavljen</li> <li>- Odlomljeni pridržni zupci na nosećoj ploči</li> </ul>  | <ul style="list-style-type: none"> <li>- Uglavite taster</li> <li>- Zamenite noseću ploču</li> </ul>   |
| Rozetna je nakrenuta   | <ul style="list-style-type: none"> <li>- Noseća ploča je nakrenuta</li> </ul>   | <ul style="list-style-type: none"> <li>- Poravnajte noseću ploču</li> </ul>  |
| Eco funkcija nije moguća   | <ul style="list-style-type: none"> <li>- Podešivač jačine mlaza je pogrešno montiran</li> </ul>   | <ul style="list-style-type: none"> <li>- Ponovo montirajte podešivač jačine mlaza</li> </ul>   |



## Sikkerhetshenvisninger

- △ Bruk hansker under montasjonen for å unngå klem- og kuttskader.
- △ Produktet skal kun brukes for bade-, hygiene- og kroppshygiene.
- △ Barn og voksne med fysiske og psykiske og/eller sensoriske handicap skal ikke bruke dusjsystemet uten oppsyn. Personer som er påvirket av alkohol eller narkotika skal ikke bruke dusjsystemet.
- △ Store trykkdifferanser mellom kaldt- og varmtvannstilkoblinger skal utlignes.

## Montagehenvisninger

- Før montasjonen skal produktet sjekkes for transportskader. Etter monteringen aksepteres ikke noen transport- eller overflateskader.
- Ledningene og armaturen skal monteres, spyles og sjekkes iht. de gyldige normer.
- Gjeldende retningslinjer for rørleggerarbeid i de enkelte land skal følges.
- Dersom termostaten eller blendebatteriet er stilt inn på maksimal varmtvannstemperatur, kan det oppstå skåldeskader via den hydrauliske åpningen på stengeventilen. Hansgrohe anbefaler derfor innretningen "Safety Function".

## Tekniske data

|                        |                            |
|------------------------|----------------------------|
| Driftstrykk            | maks. 1 MPa                |
| Anbefalt driftstrykk:  | 0,1 - 0,5 MPa              |
| Prøvetrykk             | 1,6 MPa                    |
|                        | (1 MPa = 10 bar = 147 PSI) |
| Varmtvannstemperatur   | maks. 60 °C                |
| Termisk desinfisering: | 70 °C / 4 min              |

- Egensikker mot tilbakeflyt
- Produktet er utelukkende designet for drikkevann!
- Termostat Highflow for 1 forbruker (nede) og en ekstra forbruker (oppe)

## Symbolbeskrivelse



Ikke bruk silikon som inneholder eddiksyre!

## max. $\approx 42^{\circ}\text{C}$ Safety Function (se side 68)

Takket være egenskapen "Safety Function" kan det forhåndsinnstilles en ønsket maks. temperatur, f.eks. 42 °C.



## Justering (se side 66)

Etter avsluttet montering skal termostatens utløpstemperatur kontrolleres. Det er nødvendig med korrektur når temperaturen målt ved uttaksstedet avviker fra temperaturen som er innstilt på termostaten.



## Vedlikehold (se side 71)

- Funksjonen til returløpssperreren skal iht. EN 806-5 og i samsvar med de nasjonale og lokale forskrifter sjekkes regelmessig (minst en gang i året).
- For å holde regulerings-enheten bevegelig, skal termostaten stilles fra tid til annen på helt varmt og helt kaldt.



## Mål (se side 67)



## Gjennomstrømningsdiagram (se side 67)

fri gjennomstrømning

- ① Utgang 1
- ② Utgang 2



## Service-deler (se side 74)

XXX = Fargekode  
 000 = Krom  
 140 = Brushed Bronze  
 340 = Brushed Black Chrome  
 670 = Matt Black  
 700 = Matt White



## Ekstratilbehør (se side 74)

ikke med i leveransen

- Montasje verktøy #94327000
- Forlengelse 5 mm (ved liten montasjedybde) #13612XXX #13613XXX # 13614XXX
- Forlengelse 22 mm (ved liten montasjedybde) #13617XXX #13618XXX 13624XXX
- Forlengelse 25 mm #13632XXX



## Rengjøring (se side 76)



## Betjening (se side 75)





| Feil   | Årsak  | Feilrettelse  |
|--|--|---|
| Lite vann  | <ul style="list-style-type: none"> <li>- Forsyningstrykk er ikke tilstrekkelig</li> <li>- Smussfangersil til reguleringseheden skitten.</li> <li>- Dusjens silpakning er skitten</li> <li>- Tilbakestrømningsvernets patron tilsmusset/defekt</li> </ul> | <ul style="list-style-type: none"> <li>- Ledningstrykk sjekkes</li> <li>- Smussfangersil før termostaten og på reguleringseheden rengjøres</li> <li>- Silpakning mellom dusj og slangen rengjøres</li> <li>- Rengjør hhv. skift ut tilbakestrømningsvernets patron</li> </ul> |
| Krysstrømning, varmt vann presses ved lukket armatur inn i kaldtvannsledning eller omvendt | <ul style="list-style-type: none"> <li>- Tilbakestrømningsvernets patron tilsmusset/defekt</li> </ul>  | <ul style="list-style-type: none"> <li>- Rengjør hhv. skift ut tilbakestrømningsvernets patron</li> </ul>   |
| Utløpstemperatur samsvarer ikke med innstilt temperatur                                    | <ul style="list-style-type: none"> <li>- Termostat ble ikke justert</li> <li>- For lav varmtvannstemperatur</li> </ul>   | <ul style="list-style-type: none"> <li>- Termostat justeres</li> <li>- Varmtvannstemperatur økes til mellom 42 °C og 60 °C</li> </ul>   |
| Temperaturregulering er ikke mulig   | <ul style="list-style-type: none"> <li>- reguleringseenhet forkalket</li> <li>- Ved nyinstallasjon: basiselement feilaktig tilkoblet (riktig: kaldt høyre, varmt venstre) eller bygd inn 180° forvrent</li> </ul>  | <ul style="list-style-type: none"> <li>- reguleringseenhet byttes</li> <li>- Funksjonsblokk bygges inn 180° forvrent</li> </ul>   |
| Trykknapp til sikkerhetssperren uten funksjon  | <ul style="list-style-type: none"> <li>- Fjær defekt</li> <li>- Kalk på trykknapp</li> </ul>   | <ul style="list-style-type: none"> <li>- Rengjør fjæren hhv. trykknoden, og smør det med litt fett, hhv. skift ut håndtaket</li> </ul>  |
| Ventil er ikke lett bevegelig  | <ul style="list-style-type: none"> <li>- Select Sperreventil DN9 skadet</li> </ul>   | <ul style="list-style-type: none"> <li>- Bytte Select Sperreventil DN9</li> </ul>   |
| Dusj eller utløp drypper   | <ul style="list-style-type: none"> <li>- Select Sperreventil DN9 skadet</li> </ul>   | <ul style="list-style-type: none"> <li>- Bytte Select Sperreventil DN9</li> </ul>   |
| Ventilen åpner ikke/stenger ikke   | <ul style="list-style-type: none"> <li>- Select-teleskop er skjøvet for mye sammen</li> <li>- Spak med støter knekt</li> </ul>   | <ul style="list-style-type: none"> <li>- Trekk Select-teleskopet fra hverandre igjen, og juster det på nytt</li> <li>- Skift ut spak med støter</li> </ul>  |
| Tasten er løs/skråstilt  | <ul style="list-style-type: none"> <li>- Tast ikke smekket riktig på plass</li> <li>- Holderingene på bæreplaten knekt av</li> </ul>   | <ul style="list-style-type: none"> <li>- La tasten gå i lås</li> <li>- Skift ut bæreplaten</li> </ul>   |
| Rosetten er skrå   | <ul style="list-style-type: none"> <li>- Holderplaten er skrå</li> </ul>   | <ul style="list-style-type: none"> <li>- Posisjoner bæreplaten</li> </ul>   |
| Eco-funksjon ikke mulig  | <ul style="list-style-type: none"> <li>- Volumhåndtak feil montert</li> </ul>  | <ul style="list-style-type: none"> <li>- Monter volumhåndtaket på nytt</li> </ul>   |



## Указания за безопасност

- △ При монтажа трябва да се носят ръкавици, за да се избегнат наранявания поради притискане или порязване.
- △ Позволено е използването на продукта само за къпане, хигиена и цели на почистване на тялото.
- △ Не е позволено деца, както и възрастни с физически, умствени и / или сензорни ограничения да използват продукта без надзор. Не е позволено използването на системата на продукта от лица, употребили алкохол или дрога.
- △ Големите разлики в налягането между изводите за студената и топлата вода трябва да се изравняват.

## Указания за монтаж

- Преди монтажа продуктът трябва да се провери за транспортни щети. След монтажа не се признават транспортни или повърхностни щети.
- Тръбопроводите и арматурата трябва да се монтират, промият и проверят в съответствие с валидните норми.
- Трябва да бъдат спазвани валидните в съответните страни предписания за инсталиране.
- Ако термостатът респ. смесителят е настроен на максимална температура на топлата вода, през хидравличен отвор на спирателния клапан може да се стигне до попарване. Поради това Hansgrohe препоръчва настройка на "Safety Function".

## Технически данни

|                                  |                            |
|----------------------------------|----------------------------|
| Работно налягане:                | макс. 1 МПа                |
| Препоръчително работно налягане: | 0,1 - 0,5 МПа              |
| Контролно налягане:              | 1,6 МПа                    |
|                                  | (1 МПа = 10 bar = 147 PSI) |
| Температура на горещата вода:    | макс. 60 °C                |
| Термична дезинфекция:            | 70 °C / 4 мин              |

- Самозащитен против обратно изтичане
- Продуктът е разработен само за питейна вода!
- Термостат Highflow за 1 консуматор (долу) и един допълнителен консуматор (горе)

## Описание на символите



Не използвайте силикон, съдържащ оцетна киселина!

**max. ≈ 42 °C Safety Function** (вижте стр. 68)

Благодарение на Safety Function (функция за безопасност) желаната максимална температура може да се настрои предварително напр. на макс. 42 °C.



**Юстиране** (вижте стр. 66)

След извършен монтаж трябва да се провери температурата на крайника на термостата. Ако измерената температура на мястото на водовземане се различава от настроената на термостата температура, е необходима корекция.



**Поддръжка** (вижте стр. 71)

- Съгласно EN 806-5 функционирането на приспособленията за предотвратяване на обратния поток трябва редовно да се проверява в съответствие с националните или регионални изисквания (поне веднъж годишно).
- За да се гарантира лекоподвижността на регулиращото звено, от време на време термостатът трябва да се поставя на максимално топло и на максимално студено.



**Размери** (вижте стр. 67)



**Диаграма на потока** (вижте стр. 67)

свободен поток

- ① Извод 1
- ② Извод 2



**Сервизни части** (вижте стр. 74)

XXX = Цветово кодиране  
 000 = Хром  
 140 = Brushed Bronze  
 340 = Brushed Black Chrome  
 670 = Matt Black  
 700 = Matt White



**Специални принадлежности** (вижте стр. 74)

не се съдържа в обема на доставка

- Монтажни инструменти #94327000
- Удължител 5 мм (при малка монтажна дълбочина) #13612XXX #13613XXX #13614XXX
- Удължител 22 мм (при малка монтажна дълбочина) #13617XXX #13618XXX #13624XXX
- Удължител 25 мм #13632XXX



**Почистване** (вижте стр. 76)



**Обслужване** (вижте стр. 75)



| Неизправност   | Причина   | Помощ  |
|--|---|--|
| Малко вода   | <ul style="list-style-type: none"> <li>- Захранващото налягане не е достатъчно</li> <li>- Цедката за улавяне на замърсяванията на регулиращия елемент е замърсена</li> <li>- Замърсено е уплътнението с цедка на разпръсквателя</li> <li>- Патронът на предпазителя за обратен поток замърсен / дефектен</li> </ul> | <ul style="list-style-type: none"> <li>- Проверете налягането на тръбопровода</li> <li>- Почистете цедките за улавяне на замърсяванията преди термостата и на регулиращия елемент</li> <li>- Почистете уплътнението с цедка между разпръсквателя и маркуча</li> <li>- Почистете, респективно сменете патрона на предпазителя за обратен поток</li> </ul> |
| Кръстосване на потока, при затворена арматура топлата вода навлиза в линията на студената вода или обратно | <ul style="list-style-type: none"> <li>- Патронът на предпазителя за обратен поток замърсен / дефектен</li> </ul>   | <ul style="list-style-type: none"> <li>- Почистете, респективно сменете патрона на предпазителя за обратен поток</li> </ul>  |
| Изходящата температура не съвпада с настроената температура  | <ul style="list-style-type: none"> <li>- Термостатът не е юстиран</li> <li>- Твърде ниска температура на водата</li> </ul>  | <ul style="list-style-type: none"> <li>- Юстиране на термостата</li> <li>- Повишете ограничението за топлата вода на 42 °C до 60 °C</li> </ul>   |
| Не е възможно регулиране на температурата  | <ul style="list-style-type: none"> <li>- Покрит с варовик регулиращ елемент</li> <li>- При нова инсталация основното тяло е свързано погрешно (Зад.: студено отъясно, топло отляво или монтирайте със завъртане от 180°</li> </ul>  | <ul style="list-style-type: none"> <li>- Смяна на регулиращия елемент</li> <li>- Монтирайте функционалния блок със завъртане на 180°</li> </ul>  |
| Копчето на предпазната блокировка не функционира   | <ul style="list-style-type: none"> <li>- Дефектна пружина</li> <li>- Копчето е покрито с варовик</li> </ul>   | <ul style="list-style-type: none"> <li>- Почистете пружината, респективно копчето и ги смажете леко, при необходимост сменете дръжката</li> </ul>  |
| Трудно подвижен клапан   | <ul style="list-style-type: none"> <li>- Повредена Select Спирателен клапан DN9</li> </ul>  | <ul style="list-style-type: none"> <li>- Смяна Select Спирателен клапан DN9</li> </ul>   |
| Разпръсквателят или изходящият крайник капе  | <ul style="list-style-type: none"> <li>- Повредена Select Спирателен клапан DN9</li> </ul>  | <ul style="list-style-type: none"> <li>- Смяна Select Спирателен клапан DN9</li> </ul>   |
| Вентилът не отваря / не затваря  | <ul style="list-style-type: none"> <li>- Select телескопът е силно избутан</li> <li>- Лостът с повдигач счупен</li> </ul>   | <ul style="list-style-type: none"> <li>- Отново раздалечете Select телескопа и настройте отново</li> <li>- Сменете лоста с повдигач</li> </ul>   |
| Бутонът е разхлабен / е под ъгъл   | <ul style="list-style-type: none"> <li>- Бутонът не е правилно фиксиран</li> <li>- Фиксиращите зъбчета на носещата плоскост отчупени</li> </ul>   | <ul style="list-style-type: none"> <li>- Фиксирайте бутона</li> <li>- Сменете носещата плоскост</li> </ul>   |
| Розетката е под ъгъл   | <ul style="list-style-type: none"> <li>- Носещата плоскост е под наклон</li> </ul>  | <ul style="list-style-type: none"> <li>- Подравнете носещата плоскост</li> </ul>   |
| Функция Есо не е под ъгъл  | <ul style="list-style-type: none"> <li>- Обемната дръжка грешно монтирана</li> </ul>  | <ul style="list-style-type: none"> <li>- Монтирайте отново обемната дръжка</li> </ul>  |



## 安全上の注意

- △ 施工の際は手を挟んだり怪我をしないように、手袋をはめてください。
- △ この製品は、体や手を洗う等の製品本来の目的以外には使用しないでください。
- △ 製品に関する危険性をご理解いただけられない方や、身体や精神にハンディキャップがあり安全なご利用が困難なお子様や大人の方のご利用は控えてください。生命に重大な危険が及ぶことや、物的損害の危険があります。アルコールまたは薬物の影響下にある方の使用はできません。
- △ 給水・湯の圧力差は0.1(MPa)以内としてください。

## 施工上の注意

- ・ 製品の施工前に輸送でのダメージがないか確認してください。施工後のキズ等のお申し出はお断りさせていただきます。
- ・ 配管と水栓は、関連法規に従って施工、洗浄、および試験を行ってください。
- ・ 施工行う地域に適用される関連法規をお守りください。
- ・ サーモスタットまたは水栓が最高温度に設定されている場合、吐水時に火傷の危険性があります。したがって、ハンズグローエは「Safety Function」の設定をお勧めします。

## 技術資料

|            |                                       |
|------------|---------------------------------------|
| 使用圧力:      | 最大 1 MPa                              |
| 推奨使用水圧:    | 0,1 - 0,5 MPa                         |
| 耐圧試験圧力:    | 1,6 MPa<br>(1 MPa = 10 bar = 147 PSI) |
| 給湯温度:      | 最大 60°C                               |
| お湯による高温消毒: | 70°C / 4 分                            |

- ・ 逆流防止処置がされています
- ・ この製品は飲料水での使用が前提となっています (日本においては水道法に適合する飲料水)!
- ・ 1つの吐水口 (下側) と追加の取出口 (上側) を備える大流量サーモスタット

## アイコンの説明



酢酸系シリコンをご使用にならないでください!

**max. ≈ 42°C** Safety Function(安全機能)  
(次のページを参照 68)

「Safety Function」を使うと、最高温度を例えば 42°C にセットすることができます。



**調整** (次のページを参照 66)

施工後に吐水温度を確認して下さい。吐水温度がサーモスタットに設定した温度から大きく外れている場合、温度調整が必要です。



**メンテナンス** (次のページを参照 71)

- ・ 逆止弁は、EN 806-5に従って定期的 (少なくとも年に1回) に確認をしてください (日本においては関連法規に従ってください)。
- ・ サーモスタットの動作を適切に保つために、やけどに注意して吐水をしながらサーモスタットのハンドルを湯・水範囲最大に動かしてください。



**寸法** (次のページを参照 67)



**流量曲線図** (次のページを参照 67)

何も接続しない時の吐水

- ① 吐水用取出口 1
- ② 吐水用取出口 2



**スペアパーツ** (次のページを参照 74)

XXX = 仕上げ色  
000 = Chrome  
140 = Brushed Bronze  
340 = Brushed Black Chrome  
670 = Matt Black  
700 = Matt White



**スペシャルパーツ**  
(次のページを参照 74)

別手配部品

- ・ 施工工具 #94327000
- ・ 5 mm延長部材 (壁裏が浅い場合)  
#13612XXX #13613XXX #13614XXX
- ・ 22 mm延長部材 (壁裏が浅い場合)  
#13617XXX #13618XXX #13624XXX
- ・ 25 mm延長部材 #13632XXX



**お手入れ方法** (次のページを参照 76)



**使用方法** (次のページを参照 75)



| 症状                                 | 原因   | 対応策  |
|------------------------------------|--|--|
| 流量が少ない                             | - 水圧不足<br>- フィルターにゴミの付着  | - 1次側の圧力を確認してください<br>- 水栓手前とサーモカートリッジのフィルターを清掃してください                               |
|                                    | - シャワーのフィルターパッキンにゴミが付着<br>- 逆流防止装置カートリッジの汚染/欠陥                       | - シャワーとホースの間のフィルターパッキンを清掃してください<br>- 逆流防止カートリッジを清掃し、必要に応じて交換する                     |
| クロスコネクション, 水栓が閉時に水が湯側に逆流, 又はその逆の現象 | - 逆流防止装置カートリッジの汚染/欠陥   | - 逆流防止カートリッジを清掃し、必要に応じて交換する  |
| 吐水温度が設定温度と一致しない                    | - サーモスタットの温度調整をしていない<br>- 吐水温度が低すぎる                                  | - サーモスタットの温度調節をしてください<br>- 給湯温度を42°C~60°Cに上げて下さい (やけどの危険性がある場合は温度リミッター等を設定してください)。 |
| 温調不良                               | - サーモカートリッジがカルキで汚れている<br>- 本体の施工ミス: 配管が正しく接続されていない (正しい設定: 右が水, 左が湯) | - サーモカートリッジを交換してください<br>- 180°回転して取り付けてください  |
| Safety Stopボタンが機能しない               | - スプリングの不良<br>- ボタンにカルキが付着   | - スプリングおよびプッシュボタンを清掃し、わずかにグリースを塗り、必要に応じてグリップ交換します                                  |
| バルブが重い                             | - 止水栓DN9の故障  | - Select/バルブDN9を交換してください   |
| シャワーまたはスパウトの水漏れ                    | - 止水栓DN9の故障  | - Select/バルブDN9を交換してください   |
| バルブが開かない/閉じない                      | - セレクトテレスコープの押し付け合いが激しい<br>- プランジャー付きレバーが破損                          | - セレクトテレスコープをもう一度分解して、再調整する<br>- レバーとプランジャーを交換する                                   |
| ボタンが緩んでいる/斜めになっている                 | - プッシュボタンが正しくセットされていない<br>- キャリアプレートのリテイニングラグが折れている                  | - エンゲージプッシュボタン<br>- キャリアプレートを交換する  |
| ロゼットが斜めになっている                      | - キャリアプレートが斜めになっている  | - キャリアプレートの位置合わせ   |
| Eco-機能不可                           | - ボリュームハンドルが正しく取り付けられていない  | - ボリュームハンドルの再組み立て  |



## Примітки з безпеки

- △ Під час встановлення слід надягати рукавички, щоб запобігти травмам та порізам.
- △ Виріб можна використовувати лише для купання, гігієни та очищення тіла.
- △ Діти, а також дорослі з фізичними, розумовими та/або сенсорними вадами не повинні використовувати цей продукт без належного нагляду. Особам, які перебувають у стані алкогольного або наркотичного сп'яніння, забороняється використовувати цей продукт.
- △ Гаряча і холодна подачі води повинні мати однаковий тиск.

## Інструкції зі встановлення

- Перед встановленням перевірте виріб на наявність пошкоджень під час транспортування. Після встановлення транспортні пошкодження чи пошкодження поверхні не розглядаються.
- Труби та кріплення повинні бути встановлені, промиті та перевірені відповідно до стандартів застосування.
- Необхідно дотримуватися сантехнічних норм, які діють у відповідних країнах.
- Якщо термостат або змішувач налаштований на максимальну температуру води, існує ризик опіку при гідравлічному відкритті зворотного клапана. З цієї причини Hansgrohe рекомендує вам налаштувати Safety Function.

## Технічні дані

|                              |                            |
|------------------------------|----------------------------|
| Робочий тиск:                | макс. 1 МПа                |
| Рекомендований робочий тиск: | 0,1 - 0,5 МПа              |
| Випробувальний тиск:         | 1,6 МПа                    |
|                              | (1 МПа = 10 бар = 147 PSI) |
| Температура гарячої води:    | макс. 60°C                 |
| Термічна дезінфекція:        | 70°C / 4 мін               |

- Захист від зворотнього потоку
- Продукт призначений виключно для питної води!
- Термостат Highflow на 1 споживач (внизу) і один додатковий споживач (зверху)

## Опис символу



Не використовуйте силікон, що містить оцтову кислоту!

**max. ≈ 42°C Safety Function** (дивіться сторінку 68)

Бажана максимальна температура, наприклад, макс. 42°C може бути встановлена за допомогою функції безпеки.



**Коригування** (дивіться сторінку 66)

Після встановлення необхідно перевірити вихідну температуру термостата. Корекція необхідна, якщо температура, виміряна на виході, відрізняється від температури, встановленої на термостаті.



**Технічне обслуговування**

(дивіться сторінку 71)

- Зворотні клапани необхідно регулярно перевіряти відповідно до EN 806-5 згідно з національними або регіональними нормами (принаймні один раз на рік).
- Щоб гарантувати безперебійну роботу термостата, необхідно час від часу перемикає термостат з режиму «Нагрівання» на «Охолодження».



**Розміри** (дивіться сторінку 67)



**Діаграма потоку**  
(дивіться сторінку 67)

вільний потік

- ① Вихід 1
- ② Вихід 2



**Запчастини** (дивіться сторінку 74)

XXX = Кольори  
000 = Хром  
140 = Brushed Bronze  
340 = Brushed Black Chrome  
670 = Matt Black  
700 = Matt White



**Спеціальні аксесуари**  
(дивіться сторінку 74)

в комплект поставки не входить

- Інструмент для встановлення #94327000
- Набір подовження 5 мм (якщо стіна недостатньо глибока) #13612XXX #13613XXX #13614XXX
- Набір подовження 22 мм (якщо стіна недостатньо глибока) #13617XXX #13618XXX #13624XXX
- подовження 25 мм #13632XXX



**Чищення** (дивіться сторінку 76)



**Експлуатація** (дивіться сторінку 75)



| Несправність   | Причина  | Засоби правового захисту   |
|--|--|--|
| Недостатня кількість води  | <ul style="list-style-type: none"> <li>- Тиск подачі невідповідний</li> <li>- Фільтр регулятора забруднений</li> <li>- Ущільнювач душового фільтра забруднений</li> <li>- Патрон запобіжника зворотного потоку забруднений/дефектний</li> </ul>                  | <ul style="list-style-type: none"> <li>- Перевірте тиск води (якщо встановлено насос, перевірте, чи насос працює).</li> <li>- Очистити фільтр перед змішувачем і на картриджі MTC-thermo</li> <li>- Очистіть ущільнення фільтра між душем і шлангом</li> <li>- Очистьте або замініть патрон запобіжника зворотного потоку</li> </ul> |
| Перехресний потік, гаряча вода надходить у трубу холодної води або навпаки, коли змішувач закритий | <ul style="list-style-type: none"> <li>- Патрон запобіжника зворотного потоку забруднений/дефектний</li> </ul>   | <ul style="list-style-type: none"> <li>- Очистьте або замініть патрон запобіжника зворотного потоку</li> </ul>   |
| Температура вилива не відповідає встановленій температурі  | <ul style="list-style-type: none"> <li>- Термостат не налаштований</li> <li>- Температура гарячої води занизька</li> </ul>   | <ul style="list-style-type: none"> <li>- Відрегулюйте термостат</li> <li>- Збільшіть температуру гарячої води до 42 °C - 60 °C</li> </ul>  |
| Регулювання температури неможливе  | <ul style="list-style-type: none"> <li>- термокартридж має відкладення вапняного нальоту</li> <li>- Для нових інсталяцій: основний корпус неправильно підключений (має бути: холодний праворуч, гарячий ліворуч) або встановлений з поворотом на 180°</li> </ul> | <ul style="list-style-type: none"> <li>- Замініть термокартридж</li> <li>- Встановіть функціональний блок, повернувши його на 180°</li> </ul>  |
| Кнопка Safety stop не працює   | <ul style="list-style-type: none"> <li>- Пружина несправна</li> <li>- Кнопка має відкладення вапняного нальоту</li> </ul>  | <ul style="list-style-type: none"> <li>- Очистьте і злегка змастіть пружину або натиску кнопку, за потреби замініть рукоятку</li> </ul>  |
| Вентиль жорсткий   | <ul style="list-style-type: none"> <li>- Запірний клапан Select DN9 пошкоджений</li> </ul>   | <ul style="list-style-type: none"> <li>- Замініть запірний клапан Select DN9</li> </ul>  |
| Капає з душу або з вилива  | <ul style="list-style-type: none"> <li>- Запірний клапан Select DN9 пошкоджений</li> </ul>   | <ul style="list-style-type: none"> <li>- Замініть запірний клапан Select DN9</li> </ul>  |
| Клапан не відкривається / не закривається  | <ul style="list-style-type: none"> <li>- Телескопічна частина Select занадто зведена</li> <li>- Важіль зі штоком зламаний</li> </ul>   | <ul style="list-style-type: none"> <li>- Знову розсуньте і заново налаштуйте телескопічну частину Select</li> <li>- Замініть важіль зі штоком</li> </ul>   |
| Кнопка незакріплена / перекошена   | <ul style="list-style-type: none"> <li>- Кнопка не увійшла у зачеплення як слід</li> <li>- Стопорні виступи на опорній пластині відламалися</li> </ul>   | <ul style="list-style-type: none"> <li>- Уведіть кнопку у зачеплення</li> <li>- Замініть опорну пластину</li> </ul>  |
| Розетка перекошена   | <ul style="list-style-type: none"> <li>- Опорна пластина перекошена</li> </ul>   | <ul style="list-style-type: none"> <li>- Вирівняйте опорну пластину</li> </ul>   |
| Функція Eco неможлива  | <ul style="list-style-type: none"> <li>- Рукоятка регулювання напору монтована неправильно</li> </ul>  | <ul style="list-style-type: none"> <li>- Заново монтуйте рукоятку регулювання напору</li> </ul>  |



| العلاج والإصلاح  | السبب   | العطل   |
|--|---|---|
| - افحص ضغط المواسير  | - ضغط الإمداد ليس كافيًا  | الماء غير كافٍ  |
| - نظف مرشحات الاتساخات إلى الترموستات والمنظم  | - مرشح الاتساخات الخاص بالمنظم متسخ   |   |
| - نظف سداة المصفاة بين الدش والخرطوم   | - سداة مصفاة الدش متسخة   |   |
| - نظف خرطومشة مانع التدفق العكسي واستبدلها إذا لزم الأمر   | - خرطومشة مانع التدفق العكسي متسخة / تالفة  |   |
| - نظف خرطومشة مانع التدفق العكسي واستبدلها إذا لزم الأمر   | - خرطومشة مانع التدفق العكسي متسخة / تالفة  | تدفق منعكس للمياه! الماء الساخن يندفع في ماسورة البارد أو العكس والخلاط مغلق. |
| - اضبط الترموستات  | - لم يتم ضبط الترموستات   | حرارة المياه لا تتوافق مع درجة الحرارة المضبوطة                               |
| - ارفع حد الماء الساخن إلى 42° - 60° درجة مئوية  | - درجة حرارة الماء الساخن منخفضة للغاية   |   |
| - قم بتغيير منظم   | - منظم متراكم عليه الجير  | تنظيم الحرارة غير ممكن  |
| - قم بتركيب الجزء الرئيسي من الخلاط بشكل خاطيء (ينبغي أن يكون البارد يمينًا، والساخن يسارًا) أو تم عكسه 180 درجة | - تم تركيب الجزء الرئيسي من الخلاط بشكل خاطيء (ينبغي أن يكون البارد يمينًا، والساخن يسارًا) أو تم عكسه 180 درجة |   |
| - قم بتنظيف النايبض أو الزر الانضغاطي وتشحيمه بدرجة بسيطة، واستبدل المقبض إذا لزم الأمر                          | - الياي تالف<br>- هناك جير على زر الضغط   | زر الضغط الخاص بقف الأمان لا يعمل   |
| - تغيير Select صمام إيقاف DN9  | - Select صمام إيقاف DN9 تالف  | الصمام ثقيل الحركة  |
| - تغيير Select صمام إيقاف DN9  | - Select صمام إيقاف DN9 تالف  | تساقط قطرات مياه من الدش أو الخلاط  |
| - افتح أجزاء التلسكوب Select مرة أخرى وأعد ضبطه  | - تلسكوب Select متداخل في بعضه بدرجة كبيرة  | الصمام لا يُفتح / لا يُغلق  |
| - استبدل الذراع بإصبع الغمازة  | - الذراع بإصبع الغمازة مكسور  |   |
| - قم بتثبيت الزر   | - الزر غير مثبت بشكل صحيح   | الزر غير محكم / موضوع بميل  |
| - استبدل لوحة الدعم  | - عروات الاحتجاز على لوحة الناقل مكسورة   |   |
| - قم بمحاذاة لوحة الدعم  | - لوحة الدعم مائلة  | الحلقة مائلة  |
| - خاصية الاستخدام الاقتصادي غير متاحة  | - مقبض السعة مركب بشكل خاطئ   | - قم بتثبيت مقبض السعة مجددًا   |





### الضبط (راجع صفحة 66)



بعد التركيب يجب فحص درجة حرارة الترموستات. يلزم إجراء تصحيح إذا اختلفت درجة الحرارة المقاسة عند موقع القياس عن درجة حرارة الترموستات.

### الصيانة (راجع صفحة 71)



- يجب فحص صمام عدم الرجوع بصفة منتظمة حسب المواصفة 5-EN 806 وذلك طبقاً للوائح الوطنية أو الإقليمية (مرة واحد سنوياً على الأقل).
- لضمان التشغيل السلس للترموستات، من الضروري تحويله من وقت إلى آخر من أقصى سخونة إلى أقصى البرودة.

### أبعاد (راجع صفحة 67)



### رسم للصرف (راجع صفحة 67)



التدفق الحر

① مخرج 1

② مخرج 2

### قطع الغيار (راجع صفحة 74)



XXX = الألوان

000 = كروم

140 = Brushed Bronze

340 = Brushed Black Chrome

670 = Matt Black

700 = Matt White

### ملحقات خاصة (راجع صفحة 74)



غير مدرج مع المحتويات المسلمة

• أداة تركيب #94327000

• طقم الملحقات 5 مم (عندما لا يكون الجدار

عميقاً بما يكفي) #13612XXX #13613XXX #13614XXX

• طقم الملحقات 22 مم (عندما لا يكون الجدار

عميقاً بما يكفي) #13617XXX #13618XXX #13624XXX

• وصلة إطالة 25 مم #13632XXX

### التنظيف (راجع صفحة 76)



### التشغيل (راجع صفحة 75)



### تنبيهات الأمان

⚠ يجب إرتداء قفازات لليد أثناء التركيب لتجنب حدوث أخطار الإنحشار أو الجروح.

⚠ لا يجب استخدام المنتج إلا في أغراض الاستحمام والأغراض الصحية وأغراض تنظيف الجسم.

⚠ لا يسمح لأي أطفال أو أفراد بالغين يعانون من إعاقات بدنية أو ذهنية أو حسية أو يعانون من جميع هذه الإعاقات باستخدام المنتج إلا تحت إشراف آخرين. كما أنه لا يسمح لأي شخص تحت تأثير تناول الكحول أو المخدرات باستخدام نظام الدش.

⚠ يجب أن يكون تيار الماء الساخن والماء البارد متعادلين في الضغط.

### تعليمات التركيب

• قبل القيام بعملية التركيب، يجب فحص المنتج للتأكد من خلوه من أية تلفيات ناتجة عن النقل. بعد القيام بعملية التركيب، لن يتم الاعتراف بوجود أية تلفيات سطحية أو تلفيات ناتجة عن عملية النقل.

• يجب تركيب وغسيل واختبار التوصيلات وخلطات المياه طبقاً للمعايير السارية.

• يجب مراعاة القواعد الخاصة بالتركيب وأعمال السباكة وفقاً للوائح الخاصة بكل بلد.

• من الممكن أن تؤدي الفتحة الهيدروليكية لصمام الحجز إلى احتراقات إذا تم ضبط الترموستات أو الخلط على أقصى درجة حرارة للماء. لذلك ننصح شركة هانز جروهه بالضبط على وضع "وظيفة الأمان" "Safety Function"

### المواصفات الفنية

ضغط التشغيل: الحد الأقصى 1 ميجاباسكال

ضغط التشغيل الموصى به: 0,1 - 0,5 ميجاباسكال

ضغط الاختبار: 1,6 ميجاباسكال

(1 ميجاباسكال = 10 بار = 147 PSI)

درجة حرارة الماء الساخن: الحد الأقصى 60°C


تعقيم حراري: 70°C / 4 الدقيقة

• خاصية عدم التدفق العكسي

• المنتج مخصص فقط لماء الشرب!

• ترموستات Highflow لمستخدم واحد (أسفل) ومستخدم إضافي (أعلى)

### وصف الرمز

هام! لا تستخدم السليكون الذي يحتوي على أحماض! 

max. 42°C (راجع صفحة 68) **وظيفة الأمان**

يمكن إجراء ضبط مسبق للحد الأقصى لدرجة الحرارة المرغوبة، على سبيل المثال بحد أقصى 42° بفضل وظيفة الأمان.

## Güvenlik uyarıları

- △ Montaj esnasında ezilme ve kesilme gibi yaralanmaları önlemek için eldiven kullanılmalıdır.
- △ Ürün yalnızca banyo, hijyen ve beden temizliği amaçları doğrultusunda kullanılabilir.
- △ Bedensel, ruhsal ve/veya sensörük engelli çocuk ve yetişkinler gözetimsiz olarak duş sistemini kullanmamalıdır. Alkol veya uyuşturucu etkisinde olanlar duş sistemini kullanmamalıdır.
- △ Sıcak ve soğuk su bağlantıları arasında büyük basınç farklılıkları varsa, bu basınç farklılıklarının dengelenmesi gerekir.

## Montaj açıklamaları


- Montaj işleminden önce ürün nakliye hasarları yönünden kontrol edilmelidir. Montaj işleminden sonra nakliye veya yüzey hasarları için sorumluluk üstlenilmemektedir.
- Boruların ve armatürün montajı, yıkanması ve kontrolü geçerli normlara göre yapılmalıdır.
- Ülkelerde geçerli kurulum yönetmeliklerine riayet edilmelidir.
- Termostat veya karıştırıcı maksimum sıcak su sıcaklığına ayarlanmışsa, kapatma valfinin hidrolik deliği nedeniyle haşlanmalar meydana gelebilir. Hansgrohe bu nedenle "Safety Function" (Güvenli Fonksiyon) kurulumunu önerir.

## Teknik bilgiler

|                                 |                            |
|---------------------------------|----------------------------|
| İşletme basıncı:                | azami 1 MPa                |
| Tavsiye edilen işletme basıncı: | 0,1 - 0,5 MPa              |
| Kontrol basıncı:                | 1,6 MPa                    |
|                                 | (1 MPa = 10 bar = 147 PSI) |
| Sıcak su sıcaklığı:             | azami 60 °C                |
| Termik dezenfeksiyon:           | 70 °C / 4 dak              |

- Geri emme önleyici
- Ürün sadece şebeke suyu için tasarlanmıştır!
- Tüketici 1 (alt) ve ek tüketici (üst) için yüksek akım termostadı

## Simge açıklaması

 Asetik asit içeren silikon kullanmayın!


**max. ≈ 42 °C Safety Function** (bakınız sayfa 68)

Emniyet fonksiyonu sayesinde, istenen maksimum sıcaklık Örn; maks. 42 °C önceden ayarlanabilir.


 **Ayarlama** (bakınız sayfa 66)

Montaj tamamlandıktan sonra, termostatların çıkış sıcaklığı kontrol edilmelidir. Alma noktasında ölçülen

sıcaklık termostatta ayarlanan sıcaklıktan farklıysa, bir düzeltme gereklidir.

 **Bakım** (bakınız sayfa 71)

- EN 806-5 ve ulusal standartlar doğrultusunda Çek valfler düzenli olarak kontrol edilmelidir. (en az yılda bir kez)
- Ayar ünitesinin kolay hareket etmesini sağlamak için, termostat belirli aralıklarla tamamen sıcak ve soğuk konuma getirilmelidir.

 **Ölçüleri** (bakınız sayfa 67)

 **Akış diyagramı** (bakınız sayfa 67)  
serbest akış

- ① Çıkış 1
- ② Çıkış 2

 **Yedek Parçalar** (bakınız sayfa 74)


XXX = Renkler  
000 = Krom  
140 = Brushed Bronze  
340 = Brushed Black Chrome  
670 = Matt Black  
700 = Matt White

 **Özel aksesuarlar** (bakınız sayfa 74)

Teslimat kapsamına dahil değildir

- Montaj takımı #94327000
- Uzatma 5 mm (montaj derinliği düşükken)  
#13612XXX #13613XXX #13614XXX
- Uzatma 22 mm (montaj derinliği düşükken)  
#13617XXX #13618XXX #13624XXX
- Uzatma 25 mm #13632XXX

 **Temizleme** (bakınız sayfa 76)

 **Kullanımı** (bakınız sayfa 75)



| arıza  | sebebi   | yardım  |
|--|--|---|
| Az su geliyor  | - Besleme basıncı yeterli değil<br>- Ayar ünitesinin filtresi kirlenmiş  | - Hat basıncını kontrol edin<br>- Termostatın önündeki ve ayar ünitesindeki filtreleri temizleyin               |
|  | - Duşun süzgeci tıkanmış olabilir<br>- Geri akış önleme kartuşu kirli / arızalı  | - El duşu ile hortum arasındaki hortumu yıkayın<br>- Geri akış önleme kartuşunu temizleyip gerekirse değiştirin |
| Çapraz akış, batarya kapalıyken sıcak su soğuk su hattına gönderiliyor ya da tam tersi | - Geri akış önleme kartuşu kirli / arızalı   | - Geri akış önleme kartuşunu temizleyip gerekirse değiştirin  |
| Çıkış sıcaklığı ayarlanan sıcaklıkla aynı değil  | - Termostat ayarlanmadı<br>- Sıcak suyun derecesi çok düşük  | - Termostatı ayarlayın<br>- Sıcak su sıcaklığını 42 °C ila 60 °C'ye yükseltin                                   |
| Sıcaklık ayarı mümkün değil  | - ayar ünitesi kirlenmiş<br>- Yeni montaj sırasında ana gövde yanlış bağlanmış (Olması gereken: soğuk sağ tarafa, sıcak sol tarafa) ya da 180° döndürülerek takılmış | - ayar ünitesini değiştirin<br>- Fonksiyon bloğunu 180° döndürerek takın  |
| Emniyet kilidinin düğmesi çalışmıyor   | - Yay arızalı<br>- Düğme kireçlenmiş   | - Yayı veya düğmeyi temizleyip hafif gresleyin, gerekirse sapı değiştirin                                       |
| Valf zor hareket ediyor  | - Select Kesme valfi DN9 zarar görmüş  | - Select Kesme valfi DN9 değiştirin   |
| Duş ya da çıkıştan su damlıyor   | - Select Kesme valfi DN9 zarar görmüş  | - Select Kesme valfi DN9 değiştirin   |
| Valf açılmıyor / kapanmıyor  | - Select teleskopu çok uzağa itilmiş<br>- İtici kol kırık  | - Select teleskopunu tekrar ayırıp yeniden ayarlayın<br>- İtici kolu değiştirin                                 |
| Prob gevşek / eğri duruyor   | - Prob doğru oturmamış<br>- Taşıyıcı plakadaki tutma kulakları kırılmış  | - Probu oturdun<br>- Taşıyıcı plakayı değiştirin  |
| Rozet eğri duruyor   | - Taşıyıcı plaka eğri  | - Taşıyıcı plakayı hizalayın  |
| ECO fonksiyonu mümkün değil  | - Ankastrre yönlendirici yanlış takılmış   | - Ankastrre yönlendiriciyi tekrar takın   |

## Garanti Belgesi

### Üretici veya İthalatçı Firmanın

Unvanı: Hansgrohe Armatür Ltd. Şti  
Adresi: Fulya Mahallesi Bahçeler Sokak Efe han 20/C  
Mecidiyeköy Şişli İstanbul  
Telefonu: (0-212) 273 07 30  
Faks: (0-212) 273 07 40  
web adresi: www.hansgrohe.com.tr

### Malın

Markası: Hansgrohe  
Cinsi: Sıhhi tesisat malzemesi  
Garanti Süresi: 2 YIL  
Azami Tamir Süresi: 20 İş günü

### Genel Müdür

Albert Emlek

Satıcı Firmanın:

Unvanı:  
Adresi:  
Telefonu:  
Faks:  
e-posta:

Fatura Tarih ve Sayısı:  
Marka ve Modeli:  
Teslim Tarihi ve Yeri:  
Yetkilinin İmzası:  
Firmanın Kaşesi:

Bu bölümü, ürünü aldığınız Yetkili Satıcı imzalayacak ve kaşeleyecektir.

**Montajı** (bakınız sayfa 64)





## Biztonsági utasítások

- ⚠ A szerelésnél a zúzdódások és vágási sérülések elkerülése érdekében kesztyűt kell viselni.
- ⚠ A terméket csak fürdéshez, mosakodáshoz, és egészségügyi tisztálkodáshoz szabad használni.
- ⚠ Gyermekek, valamint testileg, szellemileg fogyatékos és / vagy érzékelésben korlátozott személyek nem használhatják felügyelet nélkül a terméket. Alkohol és kábítószert befolyása alatt álló személyek nem használhatják a terméket.
- ⚠ A hidegvíz- és melegvíz-csatlakozások közötti nagy nyomáskülönbséget kikell egyenlíteni!

## Szerelési utasítások

- A szerelés előtt ellenőrizni kell, hogy a terméknek nincs-e szállítási sérülése. Beépítés után a szállítási- vagy felületi sérüléseket nem ismerik el.
- A vezetékeket és a csaptelepelt az érvényes szabványoknak megfelelően kell felszerelni, öblíteni és ellenőrizni
- Az egyes országokban érvényes installációs irányelveket be kell tartani.
- Ha a termosztát ill. a keverő csaptelep maximális meleg víz hőmérsékletre van beállítva, akkor a zárószelvény hidraulikus nyílása miatt forrázás történhet. A Hansgrohe ezért ajánlja a "Safety Function" berendezés felszerelését.

## Műszaki adatok

|                         |                            |
|-------------------------|----------------------------|
| Üzemi nyomás:           | max. 1 MPa                 |
| Ajánlott üzemi nyomás:  | 0,1 - 0,5 MPa              |
| Nyomáspróba:            | 1,6 MPa                    |
|                         | (1 MPa = 10 bar = 147 PSI) |
| Forróvíz hőmérséklet:   | max. 60 °C                 |
| Termikus fertőtlenítés: | 70 °C / 4 perc             |

- Visszafolyás gátlóval
- A terméket kizárólag ivóvízhez tervezték!
- Highflow termosztát 1 felhasználóhoz (lent) és egy további felhasználóhoz (fent)

## Szimbólumok leírása



Ne használjon ecetsavtartalmú szilikon!

max.  $\approx 42^\circ\text{C}$

**Safety Function** (lásd a oldalon 68)

A biztonsági funkciónak köszönhetően a kívánt hőmérsékletet pl. 42 Celsius fokban maximálhatjuk.



**Beállítás** (lásd a oldalon 66)

A sikeres felszerelést követően ellenőrizni kell a termosztát kifolyási hőmérsékletét. Helyesbítés szükséges, ha a vízkivétel helyén mért hőmérséklet eltér a termosztáton beállított hőmérséklettől.



**Karbantartás** (lásd a oldalon 71)

- A visszafolyásgátlók működése az EN 806-5 szabványnak megfelelően, a nemzeti vagy területi rendelkezésekkel összhangban, évente egyszer ellenőrizendő!
- Ahhoz, hogy a szabályozóegység jól működjön, a termosztátot időről időre teljesen melegre és teljesen hidegre kell állítani.



**Méretet** (lásd a oldalon 67)



**Átfolyási diagramm**  
(lásd a oldalon 67)

szabad átfolyás

① Kifolyó 1

② Kifolyó 2



**Tartozékok** (lásd a oldalon 74)

XXX = Színkódolás

000 = Króm

140 = Brushed Bronze

340 = Brushed Black Chrome

670 = Matt Black

700 = Matt White



**Egyéb tartozék** (lásd a oldalon 74)

a szállítási egység nem tartalmazza

- Szerelési szerszám #94327000
- Hosszabító készlet 5 mm (kis beépítési mélység esetén) #13612XXX #13613XXX #13614XXX
- Hosszabító készlet 22 mm (kis beépítési mélység esetén) #13617XXX #13618XXX #13624XXX
- Hosszabbítás 25 mm #13632XXX



**Tisztítás** (lásd a oldalon 76)



**Használat** (lásd a oldalon 75)

- A termékkel érintkező emberi felhasználásra szánt víz hőmérséklete közegészségügyi szempontból a 65 °C-ot nem haladhatja meg.
- Alkalmazási terület: ivóvíz-ellátás, használati melegvíz-ellátás.
- Felszerelés után a használatba vétel előtt, illetve a rendszeres használat esetén fogyasztás előtt minden esetben javasolt a termék átöblítése. Beüzemelés után a csaptelepelt át kell öblíteni, legalább 10 perc hideg, illetve melegvíz kifolyását javasoljuk. Hosszabb (legalább egy éjszakás) pangást követően legalább 2 perces kifolytatás szükséges. Az átöblítés során nyert vizet ivóvízként, illetve ételkészítési céllal használni nem javasoljuk.



- Ajánlott mind a főzéshez, mind az iváshoz hideg vizet használni, és azt felmelegítve fogyasztani.
- A termék bekötésére használt flexibilis bekötőcsövek kizárólag nyilvántartásba vett termékek lehetnek.
- A csaptelepek perlátorát javasolt havonta vízköteleníteni. A csaptelepek tisztítása fertőtlenítése során kizárólag olyan vegyszer alkalmazhat, amely megfelel a 201/2001. (X.25.) Kormányrendelet, illetve a 38/2003. (VII.7) ÉSzCsM-FVM-KvVM együttes rendeletben leírtaknak.
- A perlátor működési elvéből adódóan jelentős aeroszolt képez, így Legionella expozíció szempontjából fokozott kockázatot jelent. Ezért alkalmazása nem javasolt az egészségügyi intézmények fekvőbeteg ellátó szobáiban, illetve minden olyan helyen, ahol a hideg és / vagy használati melegvíz Legionella csíraszámra eléri a 49/2005. (XI.6.) EMMI rendelet alapján meghatározott beavatkozási szintet.

| Hiba  | Ok   | Megoldás  |
|---|--|---|
| Kevés víz   | - a nyomás nem megfelelő<br>- a szabályozóegység szennyeződést felfogó szűrője koszos<br>- A zuhany szűrőtömitése koszos<br>- A visszafolyásgátló patron piszkos / hibás   | - a vezetékek nyomását ellenőrizni kell<br>- A termosztát előtt és a szabályozó egységen lévő szennyfogó szűrők megtisztítása<br>- A zuhany és a cső közötti szűrőt ki kell tisztítani<br>- A visszafolyásgátló patronot tisztítsa ill. cserélje ki |
| Kereszfolyás, a melegvíz a csap zárt állapotában a hidegvíz vezetékbe áramlik és fordítva | - A visszafolyásgátló patron piszkos / hibás   | - A visszafolyásgátló patronot tisztítsa ill. cserélje ki   |
| A kifolyóvíz hőmérséklete nem egyezik a termosztáton beállított hőmérséklettel            | - a termosztát nem lett szabályozva<br>- túl alacsony melegvíz hőmérséklet   | - a termosztátot be kell szabályozni<br>- a melegvíz hőmérsékletét 60 fokra kell felemelni  |
| Nem lehetséges a hőmérséklet-szabályozás  | - szabályozó egység elvízkövesedett<br>- Újrainstallálásnál az alaptest rosszul csatlakozik (a hideget jobbra, a meleget balra vagy 180 fokkal elforgatva kell beszerelni) | - szabályozó egység kicserélése<br>- A funkcióblokkot 180 fokkal való elforgatás után beszerelni.   |
| A biztonsági zár nyomógombja nem működik  | - a rugó hibás<br>- a nyomógomb vízköves   | - A rugót, ill. a nyomógombot tisztítsa ki és enyhén zsírozza be ill. cserélje ki a fogantyút   |
| Szelep nehezen jár  | - Select Elzárószelep DN9 sérült   | - Select Elzárószelep DN9 kicserélni  |
| A zuhany vagy a kifolyó csepeg  | - Select Elzárószelep DN9 sérült   | - Select Elzárószelep DN9 kicserélni  |
| A szelep nem nyit / zár   | - A Select teleszkóp túlságosan összetolva<br>- Törött dugattyús kar   | - Húzza ki a Select teleszkópot és szabályozza újra<br>- Cserélje ki a törött dugattyús kar   |
| A gomb meglazult / ferdén áll   | - A gomb nincs megfelelően benyomva<br>- A hordozólapp rögzítőfülei letörték   | - Nyomja be megfelelően a gombot<br>- Cserélje ki a hordozólapot  |
| A rozetta ferdén áll  | - A hordozólapp ferdén áll   | - Állítsa be a hordozólapot   |
| Nem lehetséges az Eco funkció   | - A térfogat-fogantyú nem megfelelően van felszerelve  | - Szerelje fel újra a térfogat-fogantyút  |



| תקלה   | סיבה   | אופן התיקון   |
|--|--|---|
| אין מספיק מים  | - לחץ האספקה לא תקין   | - בדוק את לחץ המים (אם הותקנה משאבה, בדוק שהיא פועלת)               |
|  | - מסנן הוסת מלוכלך   | - נקה את המסנן לפני מנגנון ערבוב המים ובמנגנון ערבוב MTC-thermo     |
|  | - אטם מסנן המקלחת מלוכלך   | - נקה את אטם המסנן בין המקלחת והצינור                               |
|  | - מחסנית מניעת החזרה מלוכלכת / פגומה   | - נקה והחלף בעת הצורך את מחסנית מניעת החזרה                         |
| זרימה צולבת, מים חמים מוזרמים לצינור המים הקרים או להפך, כשברז הערבוב סגור | - מחסנית מניעת החזרה מלוכלכת / פגומה   | - נקה והחלף בעת הצורך את מחסנית מניעת החזרה                         |
| טמפרטורת הפיה לא מתאימה לטמפרטורה שנקבעה                                   | - התרמוסטט לא כוונן  | - התאם את התרמוסטט  |
|  | - טמפרטורת המים החמים נמוכה מדי  | - הגדל את טמפרטורת המים החמים ל-42 עד 60 מעלות                      |
| לא ניתן לוסת את הטמפרטורה  | - יש אבנית במנגנון ערבוב התרמית  | - החלף את מנגנון ערבוב התרמו  |
|  | - במתקנים חדשים: הגוף הבסיסי חובר באופן לקוי (צריך להיות קרים מימין, חמים משמאל) או שהוא הותקן בסיבוב של 180 מעלות | - התקן בלוק פונקציה מסובב ב-180 מעלות                               |
| לחצן עצירת הבטיחות לא פועל   | - קפיץ לא תקין   | - נקה את הקפיץ או את כפתור הלחיצה ושמן מעט, החלף את הידית בעת הצורך |
|  | - יש אבנית בלחצן   |   |
| שסתום נוקשה  | - שסתום העצר SELECT DN9 לא תקין  | - החלף את שסתום העצר Select DN9                                     |
| טפטוף מהמקלחת או מהפיה   | - שסתום העצר SELECT DN9 לא תקין  | - החלף את שסתום העצר Select DN9                                     |
| השסתום לא נפתח / לא נסגר   | - טלסקופ הבחירה נדחף יותר מדי פנימה  | - משוך את טלסקופ הבורר שוב זה מזה וכייל אותו מחדש                   |
|  | - המנוף והפקק שבורים   | - החלף את המנוף והפקק   |
| הלחצן רופף / עומד בשיפוע   | - הלחצן לא נכנס באופן מלא למקומו   | - הלחצן נכנס למקומו   |
|  | - אזני האחיזה בלוחית הנשא נשברו  | - החלף את לוחית הנשא  |
| הדיסקית משופעת   | - לוחית הנשא משופעת  | - כוון את לוחית הנשא  |
| - הרכב את ידית הכמויות מחדש  | - ידית הכמויות מורכבת באופן שגוי   | - פעולת אקו לא אפשרית   |





## תחזוקה (ראה עמוד 71)

- יש לבדוק את שסתומי האל חזור באופן קבוע על פי EN 806-5 בהתאם לתקנות הארציות או האזוריות (לפחות אחת לשנה)
- כדי להבטיח פעולה חלקה של התרמוסטט, צריך לקבוע, מעת לעת, את התרמוסטט ממצב חם עד הסוף למצב קר עד הסוף

## מידות (ראה עמוד 67)

### דיאגרמת זרימה (ראה עמוד 67)

זרימה חופשית

① יציאה 1

② יציאה 2

### חלקי חילוף (ראה עמוד 74)

|       |                      |
|-------|----------------------|
| XXX = | צבעים                |
| 000 = | מצופה כרום           |
| 140 = | Brushed Bronze       |
| 340 = | Brushed Black Chrome |
| 670 = | Matt Black           |
| 700 = | Matt White           |

### אביזרים מיוחדים (ראה עמוד 74)

הזמנה של פריט אקסטרה

• כלי התקנה #94327000

• סט הארכה 5 מ"מ (כשהקיר עמוק מספיק)  
#13612XXX #13613XXX #13614XXX

• סט הארכה 22 מ"מ (כשהקיר עמוק מספיק)  
#13617XXX #13618XXX #13624XXX

• הארכה 25 מ"מ #13632XXX

### ניקוי (ראה עמוד 76)

### הפעלה (ראה עמוד 75)

## הערות בטיחות

- יש להשתמש בכפפות בזמן ההתקנה כדי למנוע פציעות וחתכים
- המוצר מיועד לשימוש למטרות רחצה, היגינה ושטיפת הגוף בלבד
- אסור לילדים ומבוגרים בעלי קשיים פיזיים, מנטליים ו/או תחושתיים להשתמש במוצר זה ללא השגחה.
- אנשים הנמצאים תחת השפעה של אלכוהול או תרופות אינם רשאים להשתמש במוצר זה
- למערכת המים החמים והקרים צריכים להיות לחצים שווים

## הוראות התקנה


- לפני ההתקנה, בדוק אם נגרמו למוצר נזקים בהובלה אחרי ההתקנה, לא נכיר בנזקים שנגרמו בהובלה או בנזקים במשטחים
- חובה להתקין את הצינורות והאביזרים, לשטוף אותם ולבדוק אותם על פי התקנים הישימים
- צריך לפעול על פי חוקי השרברבות הישימים במדינת ההתקנה
- אם קובעים את התרמוסטט או הסוללה לטמפרטורת מים מקסימלית, קיימת סכנה לכויה בפתיחה של שסתום האל חזור. לכן, הנס גרואה ממליצה לקבוע את פונקציית הבטיחות

## נתונים טכניים

|                            |              |                   |
|----------------------------|--------------|-------------------|
| MPa 1                      | מקסימום 1    | לחץ הפעלה:        |
| MPa 0,5 - 0,1              | 0,1 - 0,5    | לחץ פעולה מומלץ:  |
| MPa 1,6                    | 1,6          | לחץ בדיקה:        |
| (MPa = 10 bar = 147 PSI 1) |              |                   |
| 60°C                       | מקסימום 60°C | טמפרטורת מים חמים |
| 70°C / 4                   | 70°C / 4     | חיטוי תרמי        |


- בטיחות מפני זרימה חוזרת
- המוצר מיועד אך ורק למי שתיה!
- תרמוסטט זרם גבוה לצרכן 1 (בתחתית) ולצרכן נוסף אחד (למעלה)

## תיאור הסמל

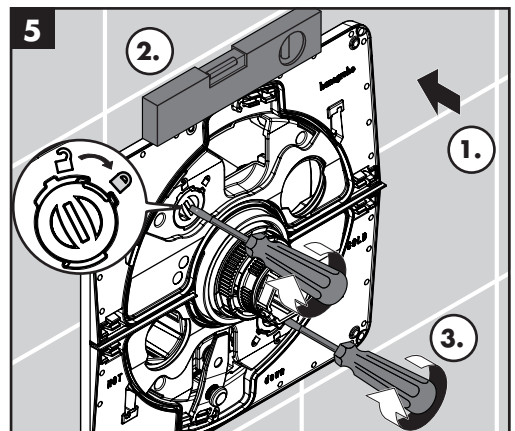
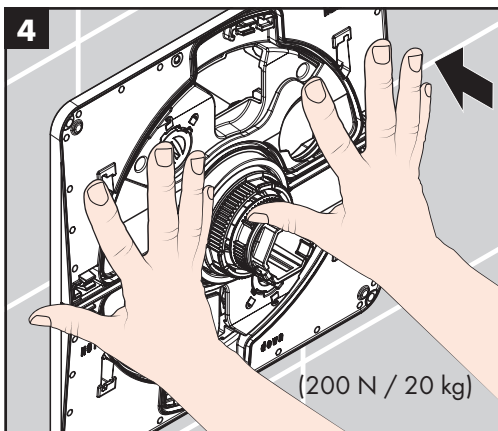
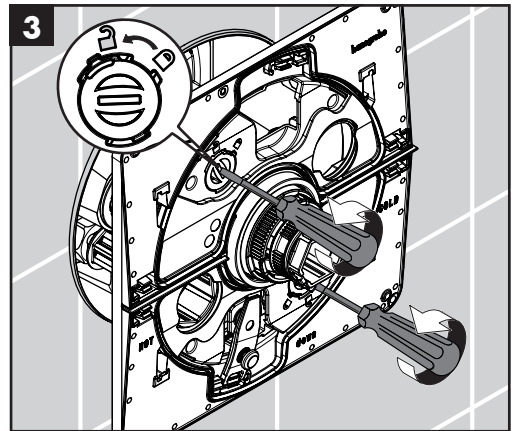
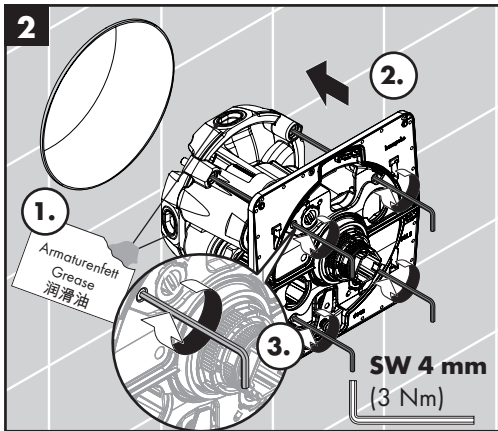
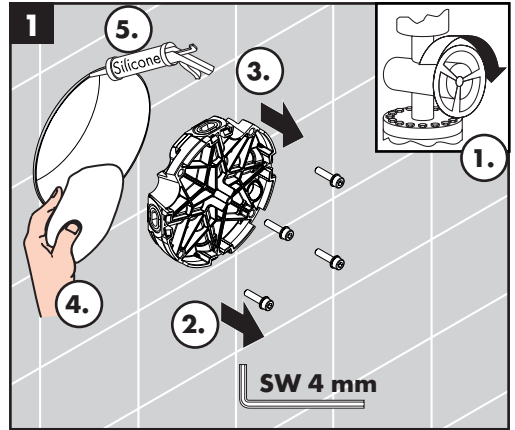
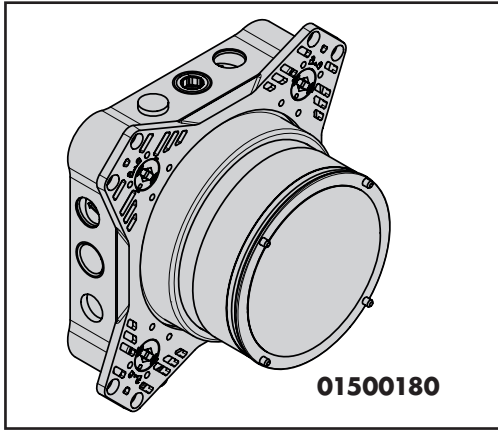
אסור להשתמש בסליקון המכיל חומצה אצטית! 

פונקציית בטיחות (ראה עמוד 68) **max. ≈ 42°C**

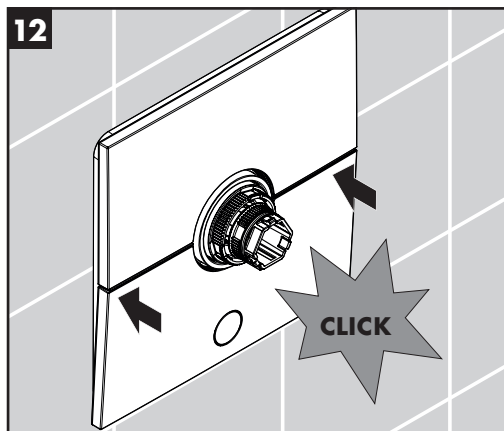
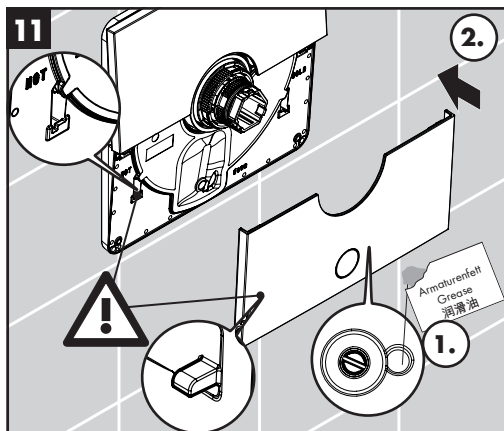
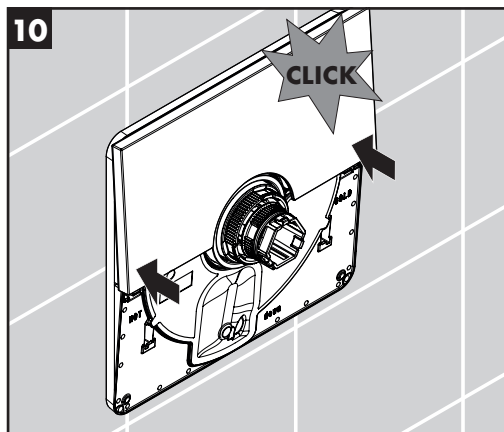
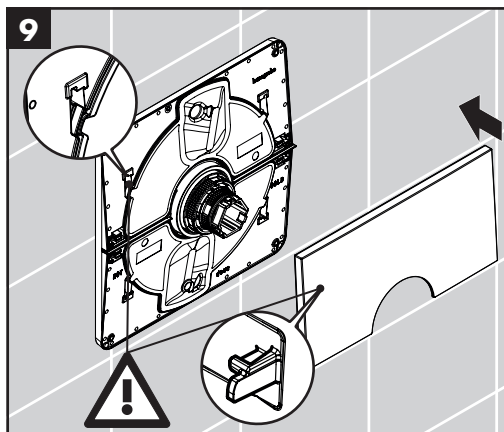
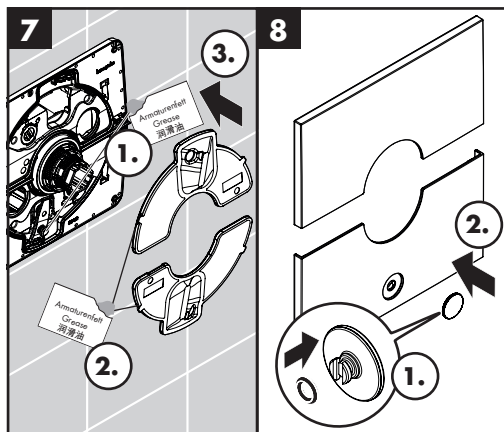
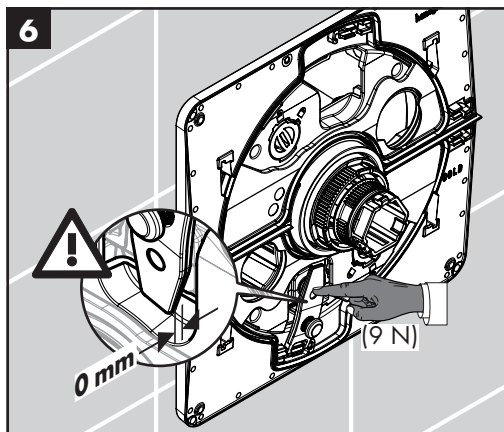
אפשר לקבוע מראש את הטמפרטורה המקסימלית הרצויה, לדוגמה 42 מעלות, באמצעות פונקציית הבטיחות

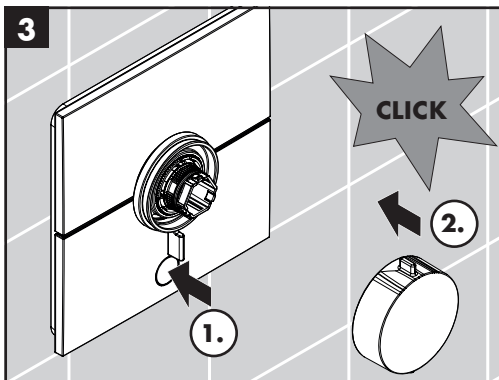
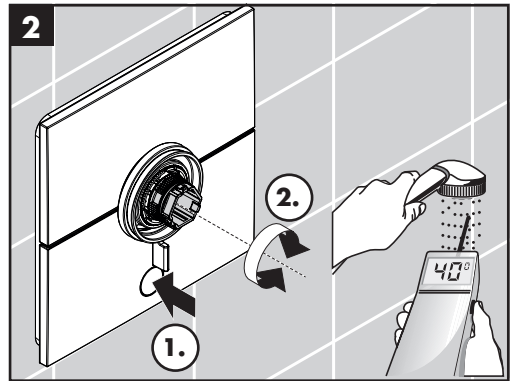
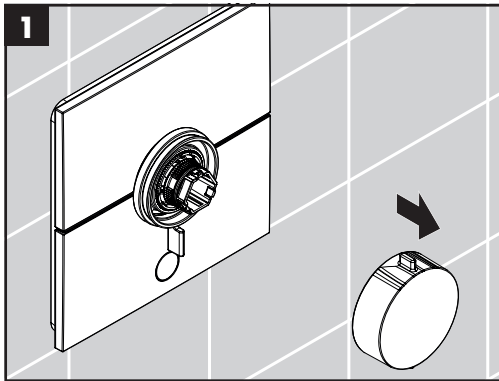
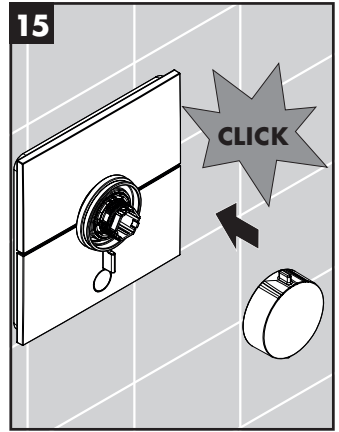
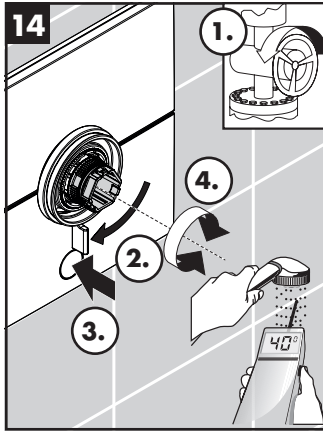
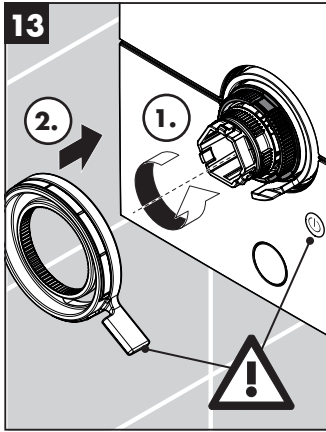
כוונן (ראה עמוד 66) 

אחרי ההתקנה, צריך לבדוק את טמפרטורת היציאה של התרמוסטט. דרוש תיקון אם הטמפרטורה הנמדדת ביציאה שונה מהטמפרטורה שנקבעה בתרמוסטט



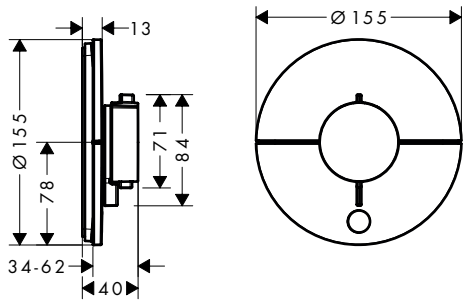




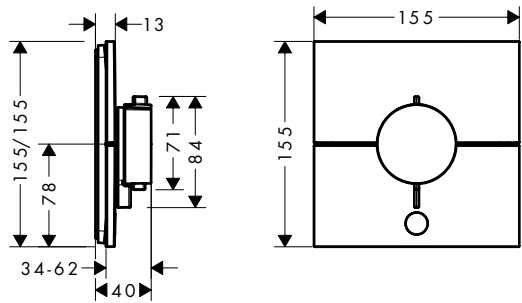




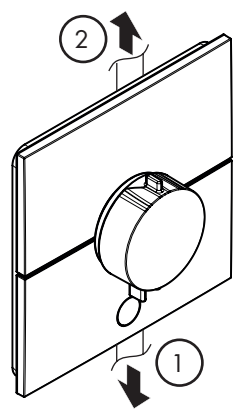
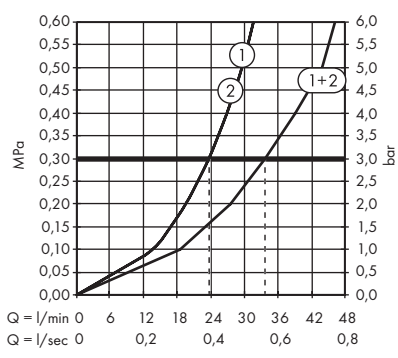
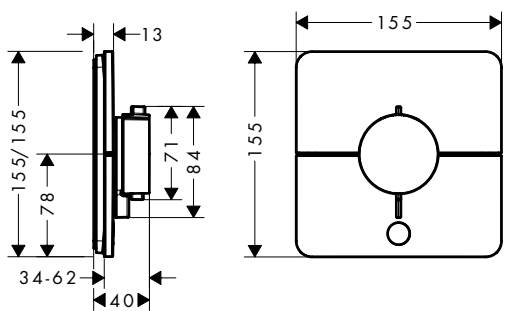
**ShowerSelect S**  
15562XXX



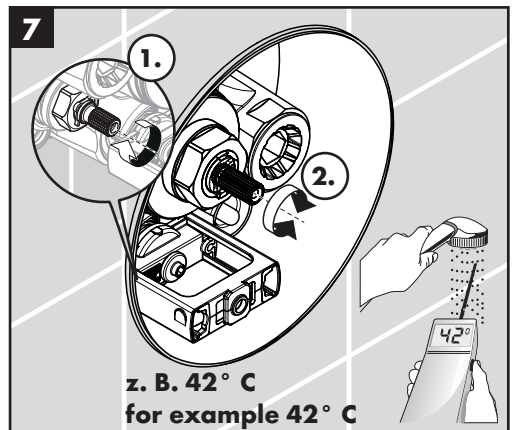
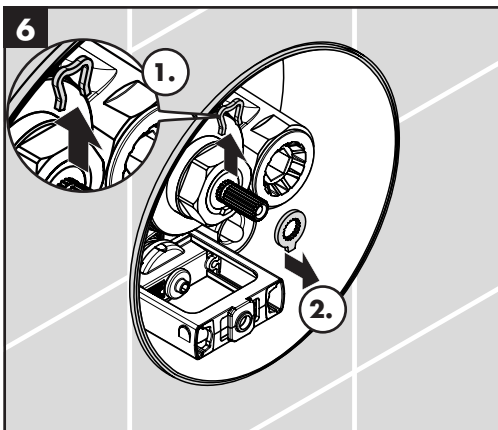
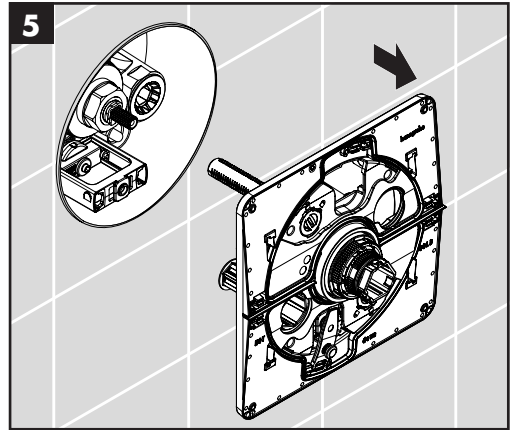
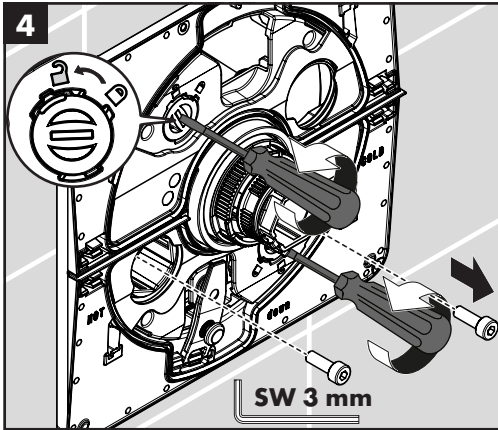
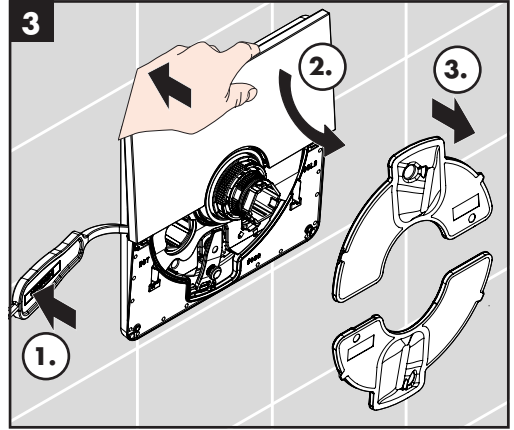
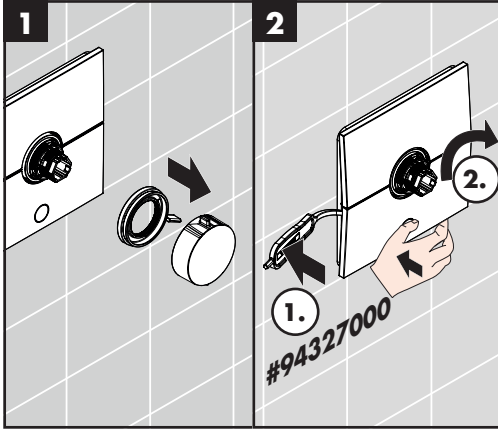
**ShowerSelect E**  
15575XXX

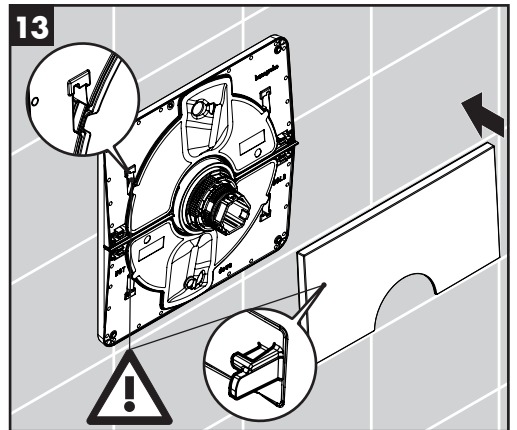
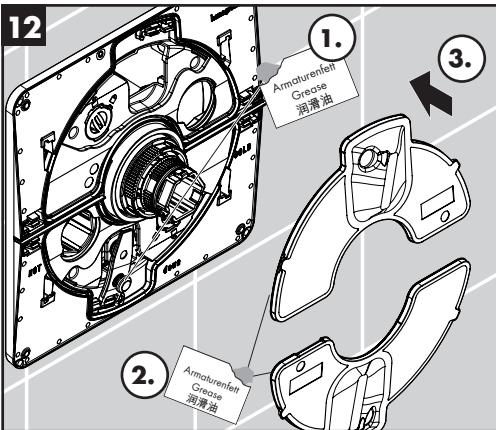
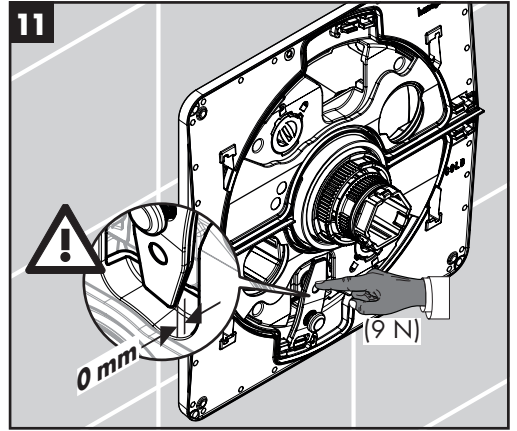
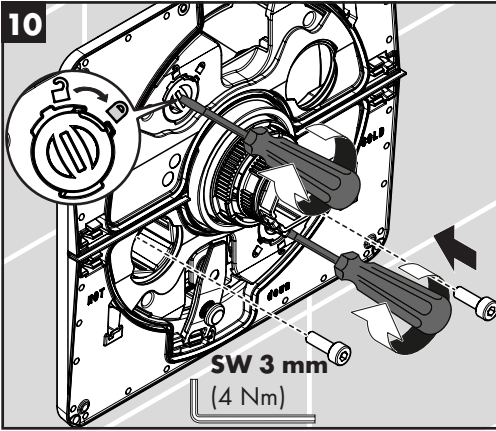
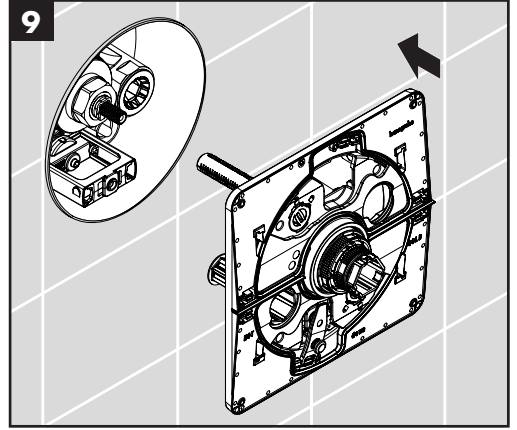
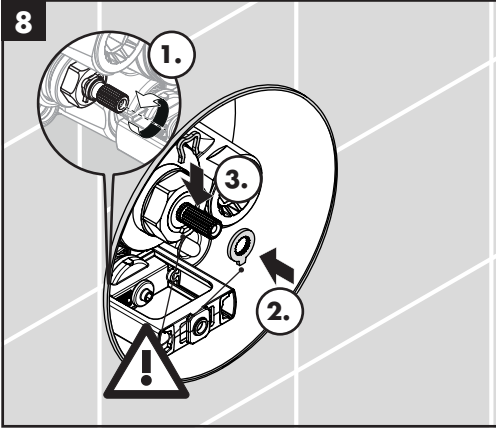


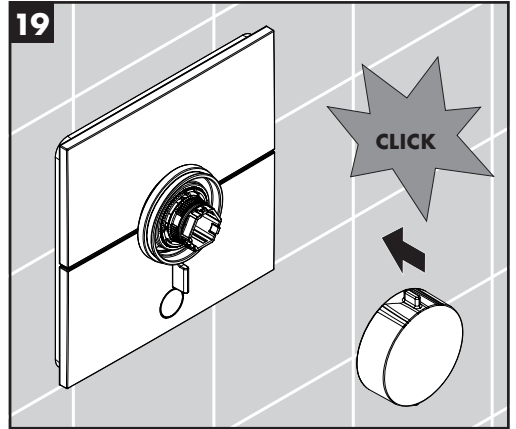
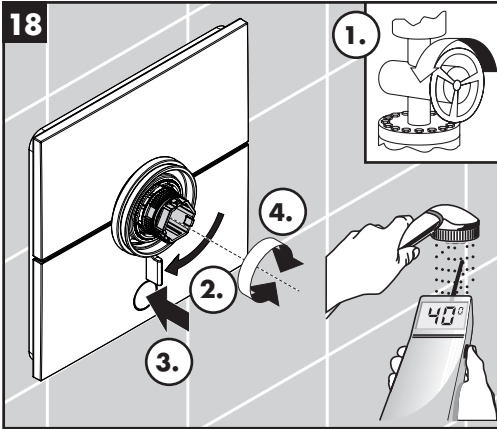
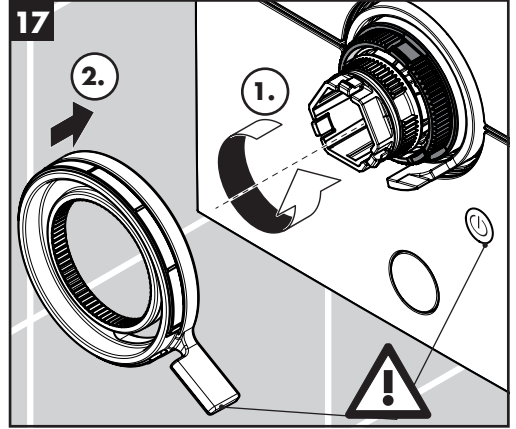
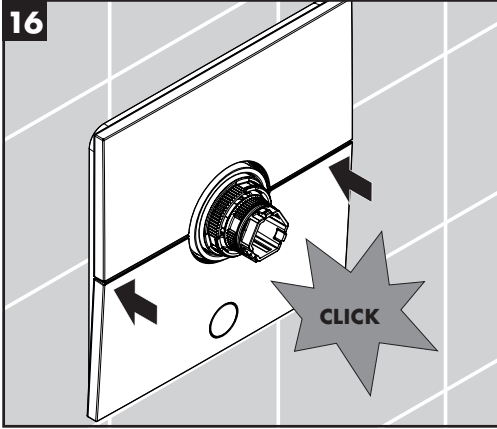
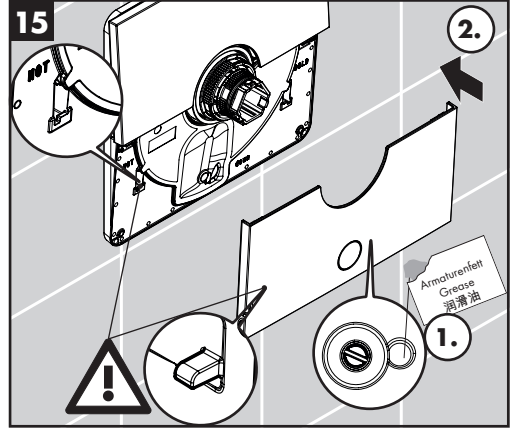
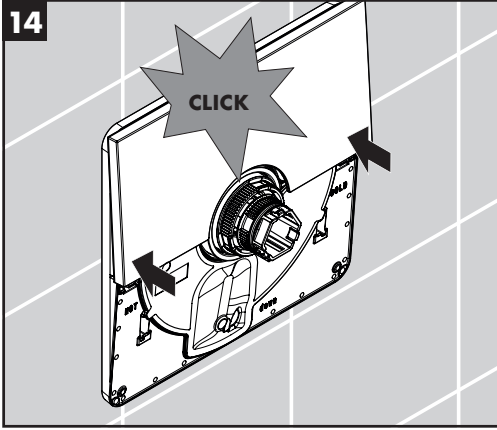
**ShowerSelect Q**  
15589XXX

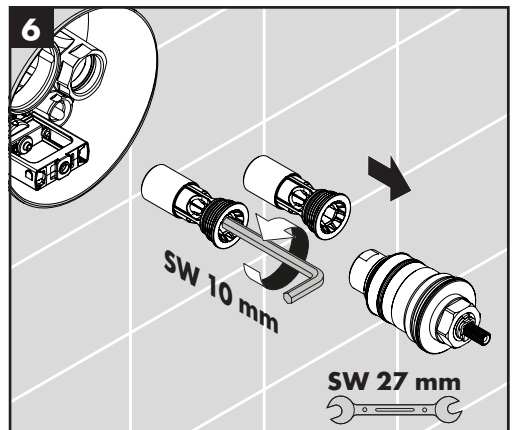
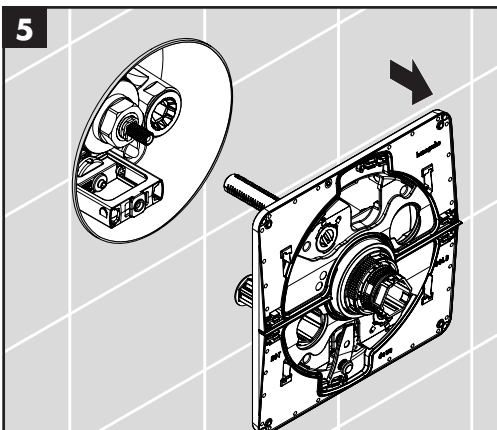
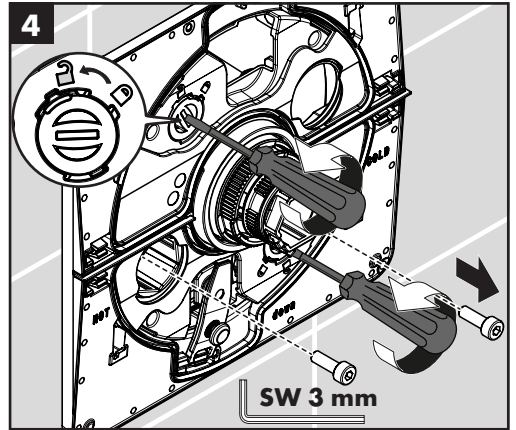
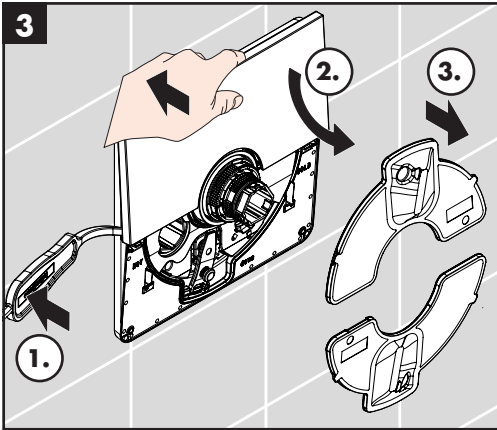
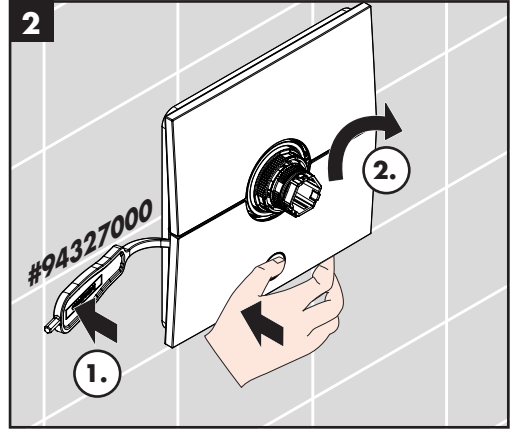
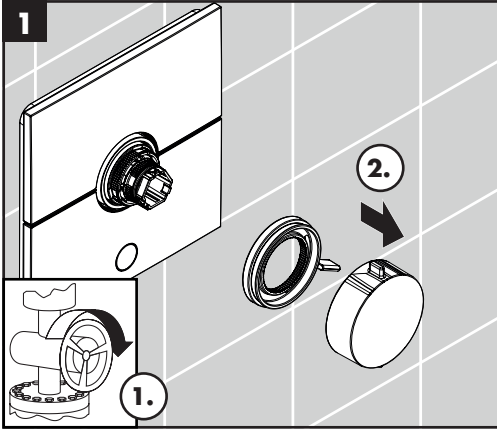


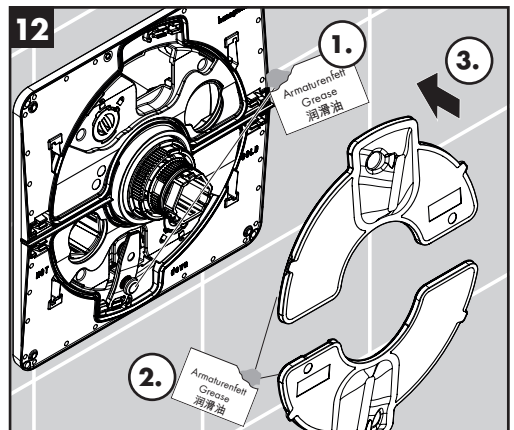
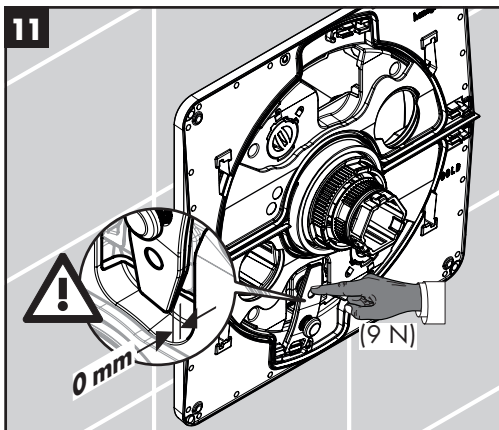
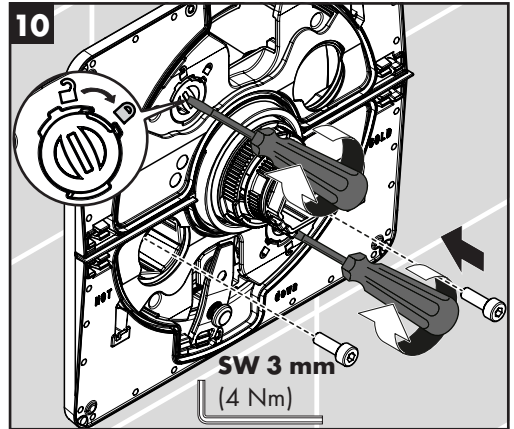
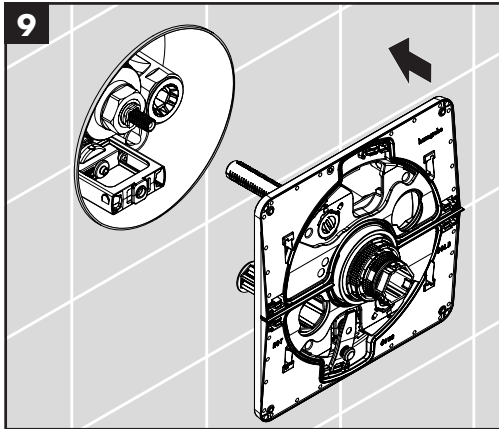
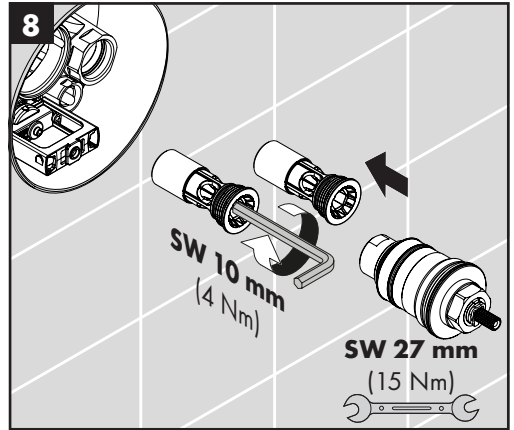
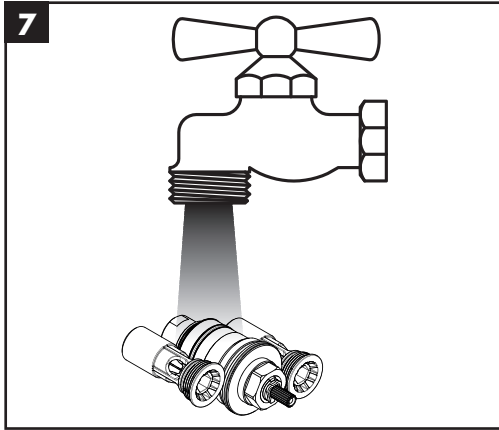
max.  
≈ 42 °C



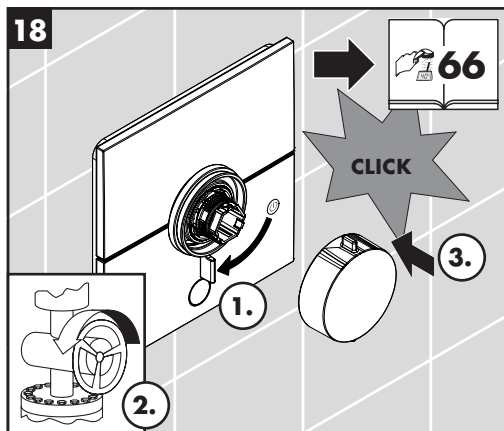
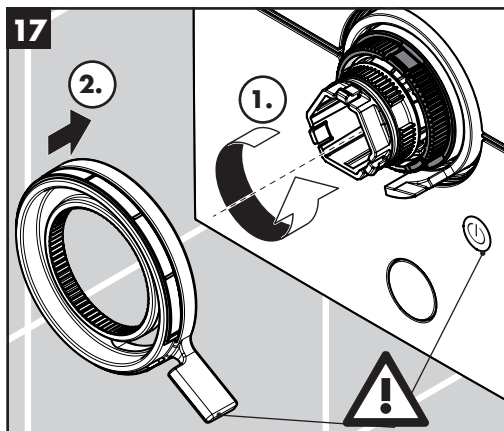
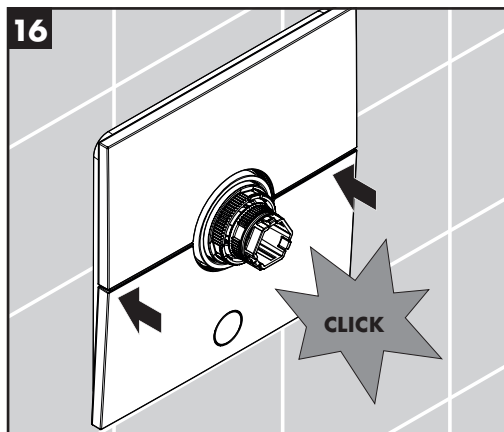
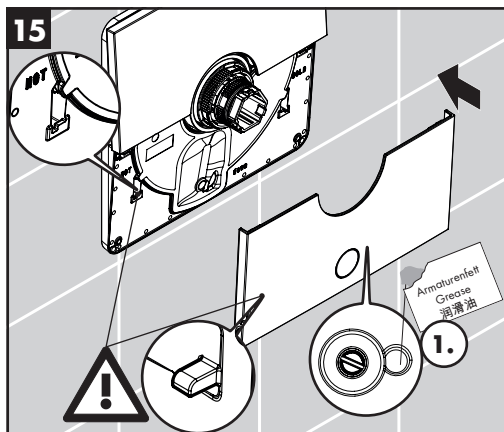
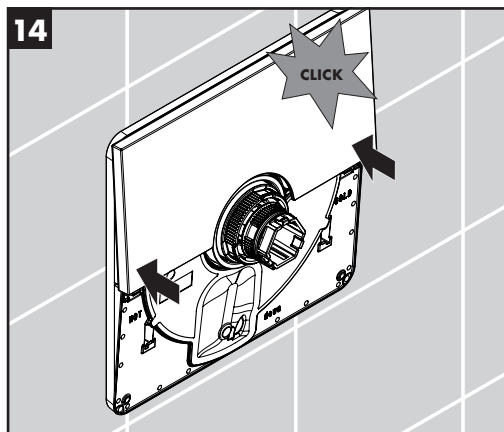
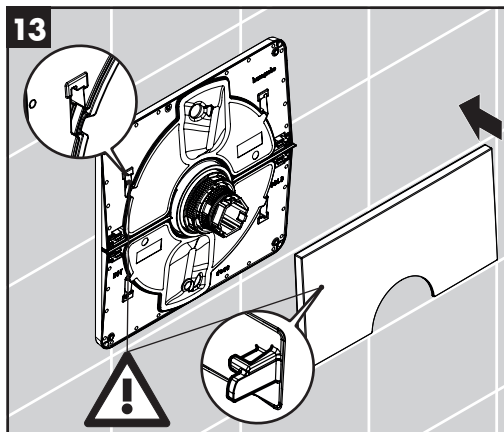








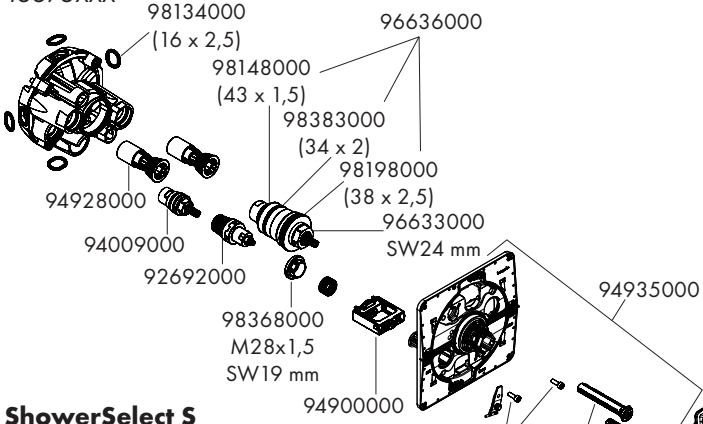






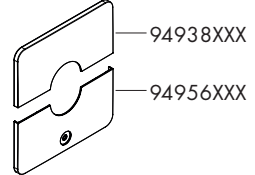
### ShowerSelect E

15575XXX



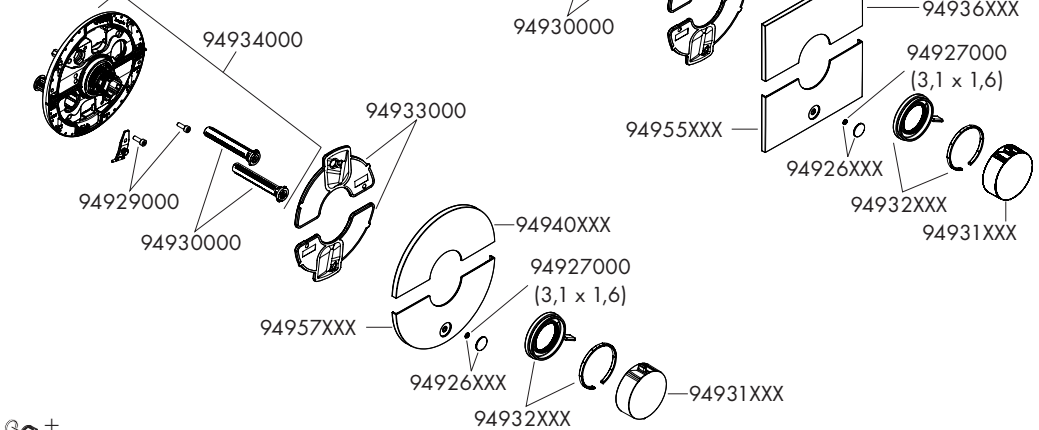
### ShowerSelect Q

15589XXX

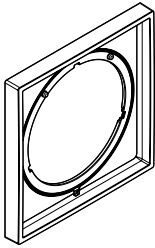


### ShowerSelect S

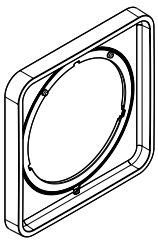
15562XXX



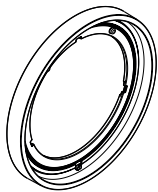
5 mm  
13612XXX



5 mm  
13613XXX

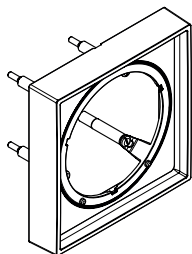


5 mm  
13614XXX

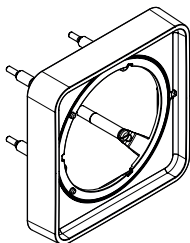




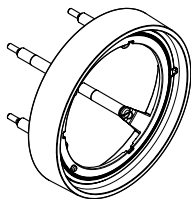
**22 mm**  
13617XXX



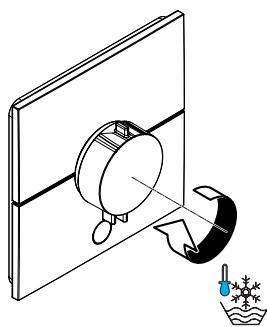
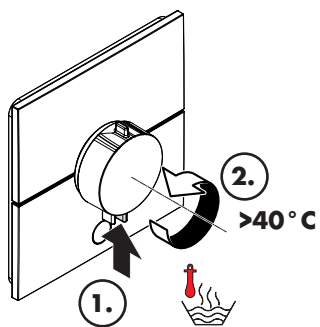
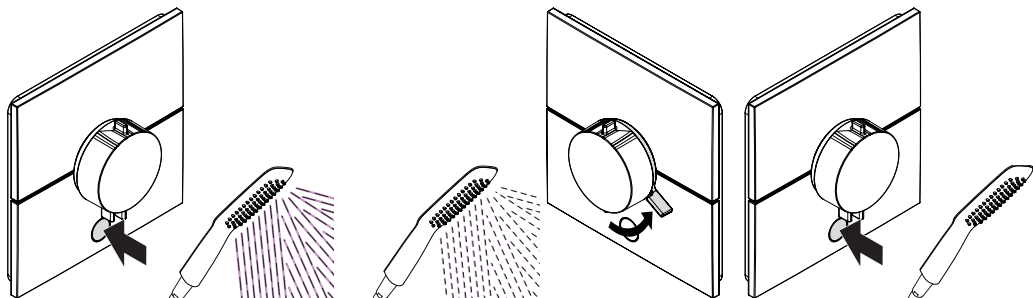
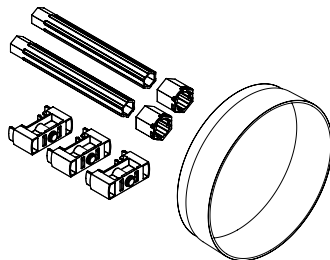
**22 mm**  
13618XXX



**22 mm**  
13624XXX

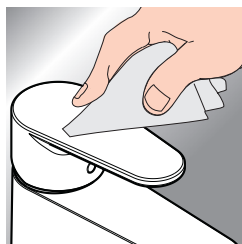


**25 mm**  
13632XXX





www.hansgrohe.com/cleaning-recommendation



- DE** Reinigungsempfehlung / Garantie / Kontakt
- FR** Recommendation pour le nettoyage / Garanties / Contact
- EN** Cleaning recommendation / Warranty / Contact
- IT** Raccomandazione di pulizia / Garanzia / Contatto
- ES** Recomendaciones para la limpieza / Garantía / Contacto
- NL** Aanbevelingen inzake reiniging / Garantie / Contact
- DK** Rengøringsvejledning / Garanti / Kontakt
- PT** Recomendações de limpeza / Garantia / Contacto
- PL** Zalecenie dotyczące pielęgnacji / Gwarancja / Kontakt
- CS** Doporučení k čištění / Záruka / Kontakt
- SK** Odporúčania pre čistenie / Záruka / Kontakt
- ZH** 清洁指南 / 担保 / 接触
- RU** Рекомендации по очистке / Гарантия / Контакты
- FI** Puhdistussuositus / Takuu / Kosketus

- SV** Rengöringsrekommendationer / Garanti / Contacto
- LT** Valymo rekomendacijos / Garantija / Kontaktai
- HR** Preporuke za čišćenje / Garancija / Kontakt
- RO** Recomandări pentru curățare / Garanție / Contact
- EL** Σύσταση καθαρισμού / Εγγύηση / επαφή
- SL** Priporočilo za čiščenje / Garancija / Kontakt
- ET** Puhastussoovitused / Garantii / Kontakt
- LV** Tīrīšanas ieteikumi / Garantija / Kontakti
- SR** Preporuke za čišćenje / Garancija / Kontakt
- NO** Anbefaling for rengjøring / Garanti / Kontakt
- BG** Препоръка за почистване / Гаранция / Контакт
- JP** お手入れの方法 / 保証について / ご連絡先
- UA** Рекомендації з чищення / Гарантія / контакт
- AR** توصيات التنظيف / الضمان / اتصال
- TR** Temizleme önerisi / Garanti / Temas
- HU** Tisztítási tanácsok / Garancia / érintkezés
- HE** המלצות לניקוי / אחריות / איש קשר