

Axor Urquiola

3-Loch Wannenrandarmatur

Oberflächen: **chrom** Artikelnummer: **11436000**



Beschreibung

Merkmale

- Ausladung 198 mm
- mit Platte
- Anschlussart: Grundkörper
- Normalstrahl
- Durchflussmenge: 25 l/min
- Keramikventile heiß/ kalt 90°
- Temperaturbegrenzung nicht einstellbar
- kein Brausehalter integriert
- Anschlussgröße: DN15
- Lieferumfang: Griffe, Wanneneinlauf

Benötigtes Zubehör

- Grundkörper für 3-Loch Wannenrandarmatur (#13233XXX)

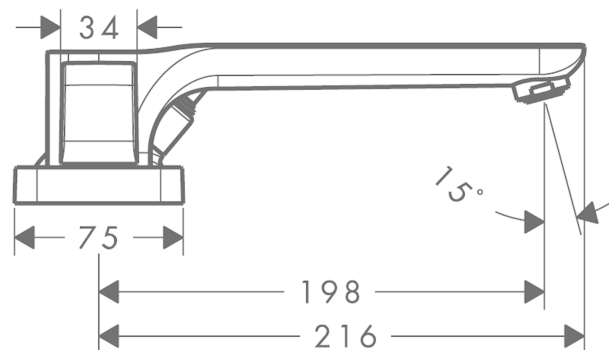
Technologie



Produktabbildung



Maßzeichnung



Durchflussdiagramm

