

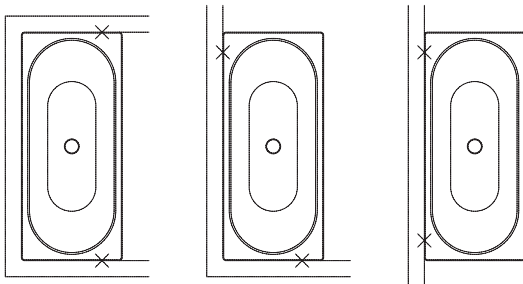
KALDEWEI

WANNENANKER

schallentkoppelt – für Bade- und Duschwannen

- Für die Montage empfiehlt sich die Verwendung des Kaldewei Schalldämmsets bzw. einer wandseitigen Schallentkopplung durch ein geeignetes Schalldämmband.
- Je nach Einbausituation sollten die Wannenancker an den mit X gekennzeichneten Stellen montiert werden (Skizze 1).
- Die Schrauben sind mittig in der Aussparung des Wannenanckers zu fixieren.
- Bade- oder Duschwanne gemäß Aufbauanleitung aufstellen.
- Wannenancker gemäß Skizze 2 unterhalb des Wannensrandes befestigen.

Skizze 1

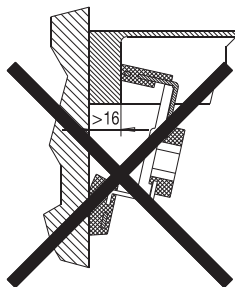
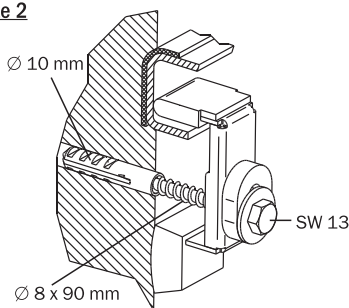


WALL ANCHORS

soundproofed – for baths and shower trays

- The use of the Kaldewei soundproofing set or wall-mounted sound insulation by means of a suitable sound insulating tape is recommended for installation.
- Depending on the installation situation, the wall anchors should be mounted in the places marked with an X (sketch I).
- The screws must be fixed in the centre of the wall anchor recess.
- Install baths or shower trays in accordance with the installation instructions.
- Secure the wall anchors below the bath rim as shown in sketch 2.

Skizze 2



Art.-Nr.

6876 7513 0000

Franz Kaldewei GmbH & Co. KG

Beckumer Str. 33-35

D-59229 Ahlen

Telefon +49 2382 785 0

Fax: +49 2382 785 200

Internet: www.kaldewei.com



4 001112 876930