

Talis E
Einhebel-Waschtischmischer 110 ohne Ablaufgarnitur
 Oberflächen: **Chrom** Artikelnummer: **71712000**



Beschreibung

Merkmale

- ComfortZone 110
- Ausladung 112 mm
- Durchflussmenge bei 3 bar: 5 l/min
- Keramikmischsystem
- Temperaturbegrenzung einstellbar
- für Durchlauferhitzer geeignet
- Anschlussart: G 3/8 Anschlussschläuche
- Anschlussgröße: DN15
- SVGW 1603-6489
- P-IX 28941/IO
- ACS 17 ACC LY 654, valide jusqu'au 20.06.2022
- WRAS 1610034
- SINTEF 1834

Technologie



Designpreise



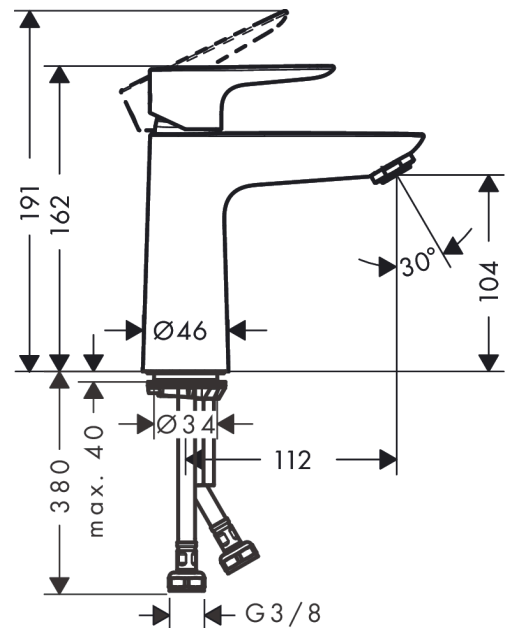
Zertifikate



Produktabbildung



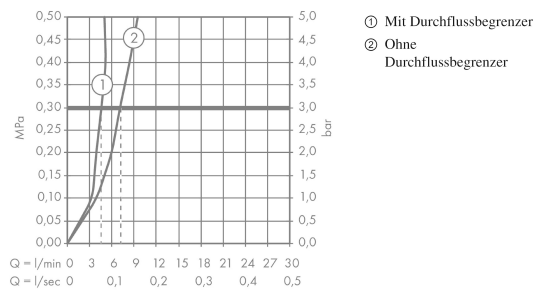
Maßzeichnung



Talis E
Einhebel-Waschtischmischer 110 ohne Ablaufgarnitur
 Oberflächen: **Chrom** Artikelnummer: **71712000**



Durchflussdiagramm

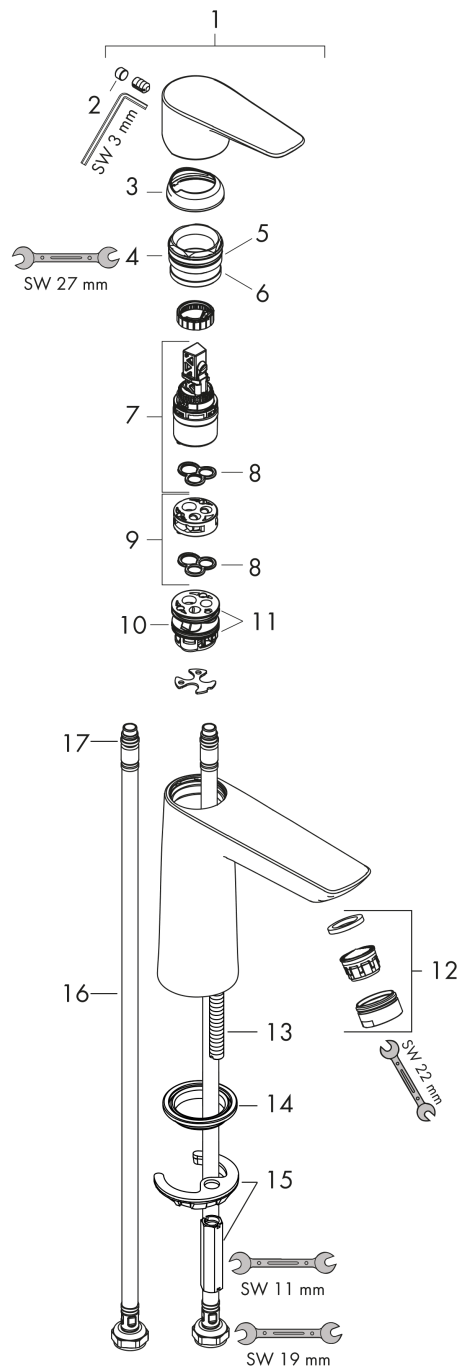


Talis E
Einhebel-Waschtischmischer 110 ohne Ablaufgarnitur
 Oberflächen: **Chrom** Artikelnummer: **71712000**



Explosionszeichnung

Baujahr: >05/17



Talis E
Einhebel-Waschtischmischer 110 ohne Ablaufgarnitur
 Oberflächen: **Chrom** Artikelnummer: **71712000**



Ersatzteilliste

Baujahr: >05/17

| Pos. | Beschreibung | Artikelnummer | PG | VE |
|------|---------------------------------------|---------------|----|----|
| 1 | Griff | 92687000 | 0 | 1 |
| 2 | Griffstopfen | 95704000 | 0 | 1 |
| 3 | Kappe | 92625000 | 0 | 1 |
| 4 | Mutter | 92689000 | 0 | 1 |
| 5 | O-Ring 25x1,5 | 98146000 | 0 | 1 |
| 6 | O-Ring 27x1,5 | 92527000 | 0 | 1 |
| 7 | Kartusche kpl. | 97685000 | 0 | 1 |
| 8 | Dichtung | 98865000 | 0 | 1 |
| 9 | Adapter für Kartusche | 92628000 | 0 | 1 |
| 10 | Adapter für Kartusche | 98866000 | 0 | 1 |
| 11 | O-Ring 23x2 | 98398000 | 0 | 1 |
| 12 | Luftsprudler M24x1 (5 l/min) | 13185000 | 0 | 1 |
| 13 | Schraube M8 x 68 | 97736000 | 0 | 1 |
| 14 | Dichtung | 97608000 | 0 | 1 |
| 15 | Schaftbefestigung kpl. | 96016000 | 0 | 1 |
| 16 | Anschlussschlauch 450 mm M8x0,75 G3/8 | 97206000 | 0 | 1 |
| 17 | O-Ring 6,6x1,6 | 93019000 | 0 | 1 |