

Axor Urquiola

Einhebel-Brausemischer Unterputz

Oberflächen: **chrom** Artikelnummer: **11625000**



Beschreibung

Merkmale

- 1 Verbraucher
- Anschlussart: Grundkörper
- Durchflussmenge: 30 l/min
- Betriebsdruck: min. 1 bar / max. 10 bar
- Keramikmischsystem
- Temperaturbegrenzung einstellbar
- mit Schalldämpfer
- für Durchlauferhitzer geeignet
- Lieferumfang: Funktionsblock, Griff, Metallrosette, Hülse
- DVGW NW-6506CQ0125
- PA-IX 9710/IB
- PA-IX 9710/IB

Benötigtes Zubehör

- Grundkörper iBox universal (#01800XXX)

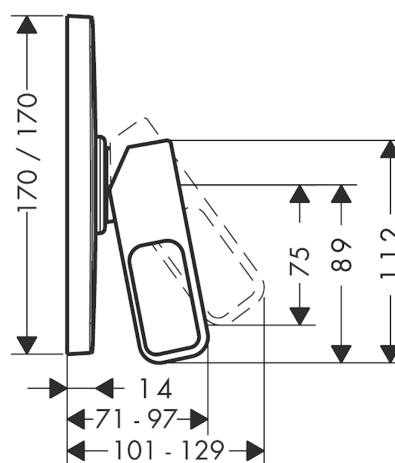
Optionales Zubehör

- iBox universal Grundkörper-Verlängerung 25 mm (#13595XXX)
- Montageschienen Set für iBox universal (#96615XXX)

Produktabbildung



Maßzeichnung



Axor Urquiola

Einhebel-Brausemischer Unterputz

Oberflächen: **chrom** Artikelnummer: **11625000**



Durchflussdiagramm

