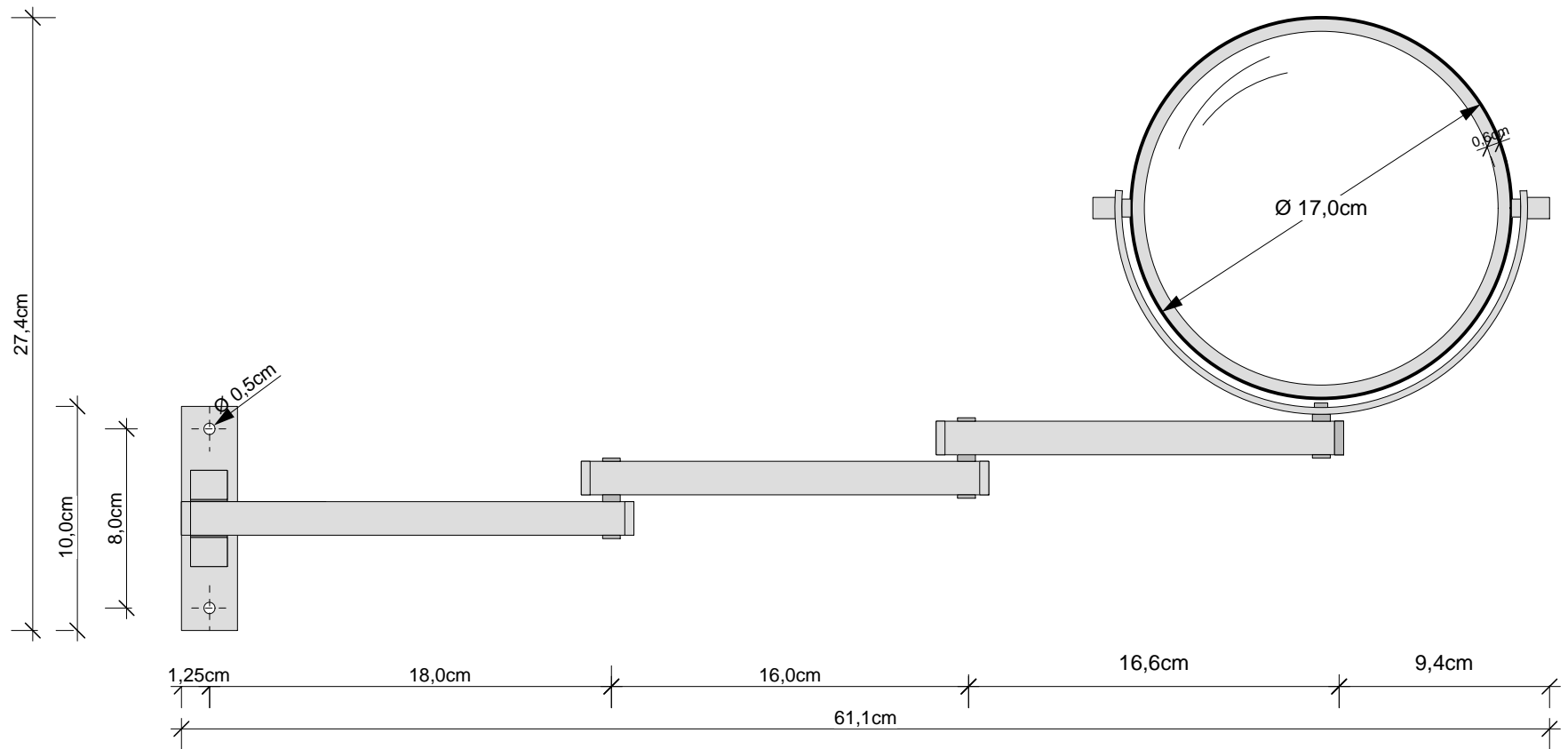


SPT 29
M: 1:3



Alle Angaben ohne Gewähr. Maß und Modelländerungen vorbehalten.