

DogShower

Hundebrause 150 3jet Select

Oberflächen: **Petrol** Artikelnummer: **26640540**



Beschreibung

Merkmale

- Brausekopfgröße: 150 x 63 mm
- Strahlart: Fellstrahl, Beinstrahl, Pfotenstrahl
- Strahlartenverstellung: komfortable Strahlartenumstellung durch Select-Taste
- maximale Durchflussmenge bei 3 bar: 7,6 l/min
- Unterster Funktionspunkt für die einwandfreie Funktion in l/min.: 5,7 l/min
- Betriebsdruck: min. 2 bar/max. 6 bar
- Mindestfließdruck: 1 bar
- extra lange, bürstenähnliche Düsen (1,5 cm) für eine gründliche Reinigung des Hundes mit Massageeffekt
- ergonomisches Design
- Water Boost: Wassermenge bei Bedarf gezielt erhöhen
- Anschlussgröße: DN15
- ausspülbare Siebdichtung

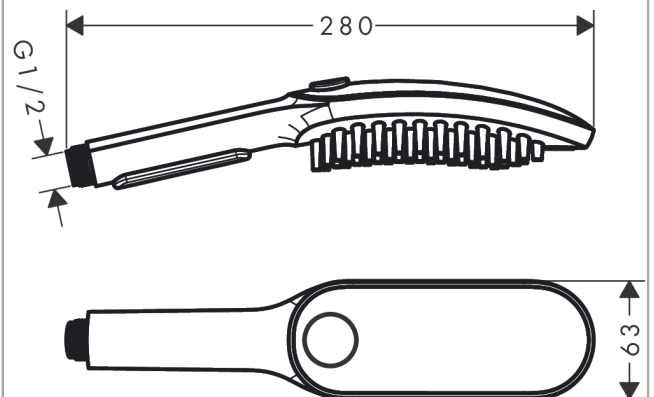
Technologie



Produktabbildung



Maßzeichnung



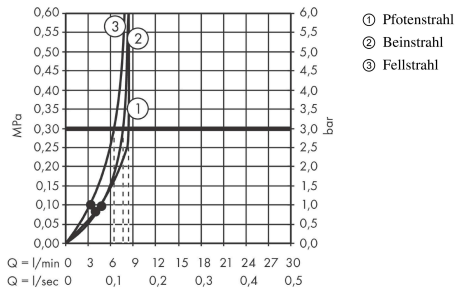
DogShower

Hundebrause 150 3jet Select

Oberflächen: **Petrol** Artikelnummer: **26640540**



Durchflussdiagramm



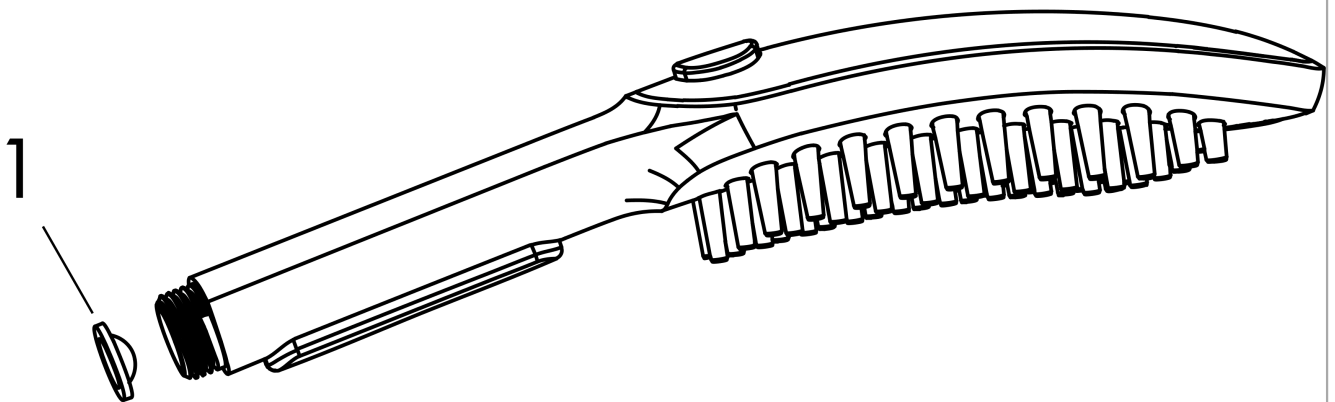
Die Verbrauchswerte wurden praxisnah mit den dazugehörigen Armaturen (Thermostat/Mischer/Unterputzventil) gemessen.

DogShower
Hundebrause 150 3jet Select
 Oberflächen: **Petrol** Artikelnummer: **26640540**



Explosionszeichnung

Baujahr: >04/20



DogShower
Hundebrause 150 3jet Select
 Oberflächen: **Petrol** Artikelnummer: **26640540**



Ersatzteilliste

Baujahr: >04/20

Pos.	Beschreibung	Artikelnummer	PG	VE
1	Siebichtung	94246000	98	1