

DECOR WALTHER®

Since 1973

Wichtig!

Eine Montage ist nur auf homogenen, glatten Oberflächen möglich.

Important!

Mounting is only possible on smooth surfaces.

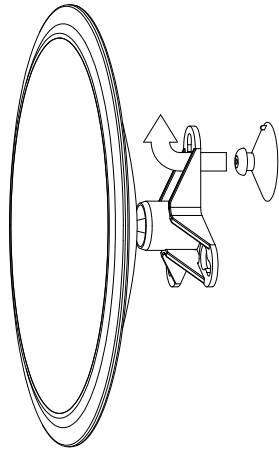
Important!

Le montage n'est possible que sur des surfaces lisses et homogènes.

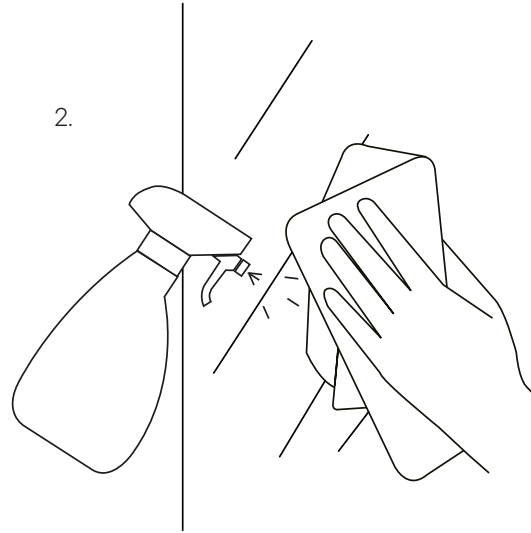
Importante!

Il montaggio è possibile solo su superfici lisce.

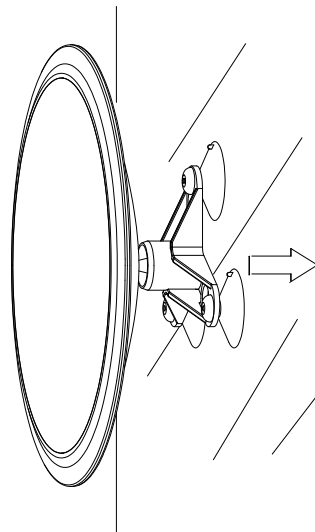
1.



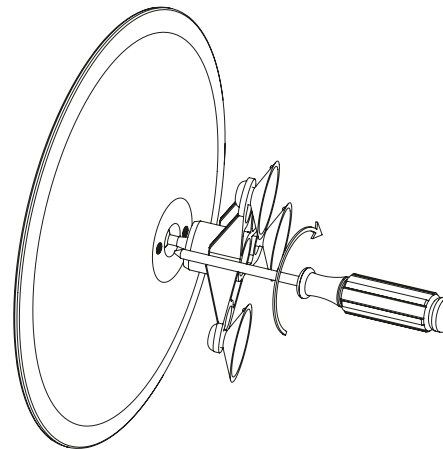
2.



3.



4.



Anleitung Montage

1. Montieren Sie die Saugnäpfe an der Halterung.
2. Reinigen Sie die Glas- oder Spiegeloberfläche, sowie die Saugnäpfe, um eine fett- und staubfreie Kontaktfläche zu gewährleisten.
3. Drücken Sie den Spiegel in der gewünschten Position fest auf die Montagefläche.
4. Die Schrauben sollten von Zeit zu Zeit nachgezogen werden.

Mounting instructions

1. Mount the suction cups on the holder.
2. Clean the surface of the glass or mirror surface, as well as the suction cups, to get the bond area de-greased and dust-free.
3. Press the mirror against the mounting surface at the desired position.
4. The screws should be tightened over time.

Instructions de montage

1. Monter les ventouses sur le support.
2. Nettoyer les surfaces du verre ou du miroir pour garantir une surface parfaitement lisse et uniforme.
3. Presser le miroir sur la surface de montage sur la position souhaitée.
4. Les vis doivent être resserrées de temps en temps.

Istruzioni di montaggio

1. Montare le ventose sul supporto.
2. Pulire la superficie del vetro e le ventose, per ottenere un'area di contatto sgrassato e privo di polvere.
3. Premere lo specchio saldamente sulla superficie di montaggio nella posizione desiderata.
4. Le viti dovrebbero essere ristrette col tempo.



SPT 12

MONTAGE MOUNTING MONTAGE MONTAGGIO



DECOR WALTHER EINRICHTUNGS GMBH
BETTINASTRASSE 72 D-63067 OFFENBACH AM MAIN
INFO@DECOR-WALTHER.DE WWW.DECOR-WALTHER.DE

12.08.2021 / CES

Alle Angaben ohne Gewähr. Maß- und Modelländerungen vorbehalten.
All informations without engagement. Measurement and changes conditionally.
Toutes les données sans garantie. Les dimensions et les modèles peuvent être modifiés sans préavis.
Tutti i dati senza garanzia. Le dimensioni e i modelli sono soggetti a modifiche senza preavviso.