

# BADEWANNEN / WHIRLWANNEN

## Badewanne freistehend

### IL BAGNO ALESSI ONE

24197.0



#### TECHNISCHE DATEN

Artikel-Nr.	24197.0
Zulassung	EN 14516 (EN 198), EN 232, EN 12764
Größe	2030 x 1020 mm
Wannentiefe	460 mm
Nutzinhalt	230 l
Ausführung	Badewanne aus Sanitär-Acryl freistehend, mit Schürze Fußgestell vormontiert Charge 000 – ohne Whirlsystem, ohne Ab- und Überlaufgarnitur
Sonderausführung	Badewanne mit Whirlsystem, Steuerung über Fernbedienung, mit Desinfektionssystem Charge 056 – mit Luft- und Hydrodüsen, Hydroheizung und Unterwasserbeleuchtung Charge 057 – mit Luft- und Hydrodüsen, Hydroheizung, Unterwasserbeleuchtung und Nebelfunktion
Gewicht	Charge 000 – 52,0 kg Charge 056, 057 – 82,0 kg

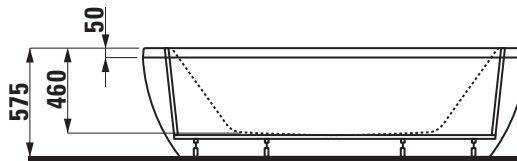
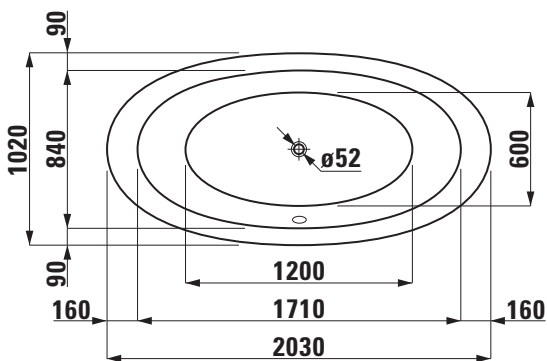
#### TECHNISCHE DATEN

Zubehör inkl.	Flexschlauch (1 m), Artikel-Nr. 29443.9 Charge 056, 057 – Ab- und Überlaufgarnitur, verchromt
Zubehör exkl.	Charge 000 – Ab- und Überlaufgarnitur, verchromt Artikel-Nr. 29445.7 Charge 000 – Ab- und Überlaufgarnitur mit Wannenzulauffunktion, verchromt Artikel-Nr. 29445.8 Charge 056, 057 – Ab- und Überlaufgarnitur mit Wannenzulauffunktion, verchromt Artikel-Nr. 29449.8
Farben	siehe Farbtabelle

#### STANDARDISIERTER AUSSCHREIBUNGSTEXT

Der Ausschreibungstext ist frei zu formulieren.

#### TECHNISCHE ZEICHNUNGEN / M 1 : 40



Änderungen der Abmessungen vorbehalten.