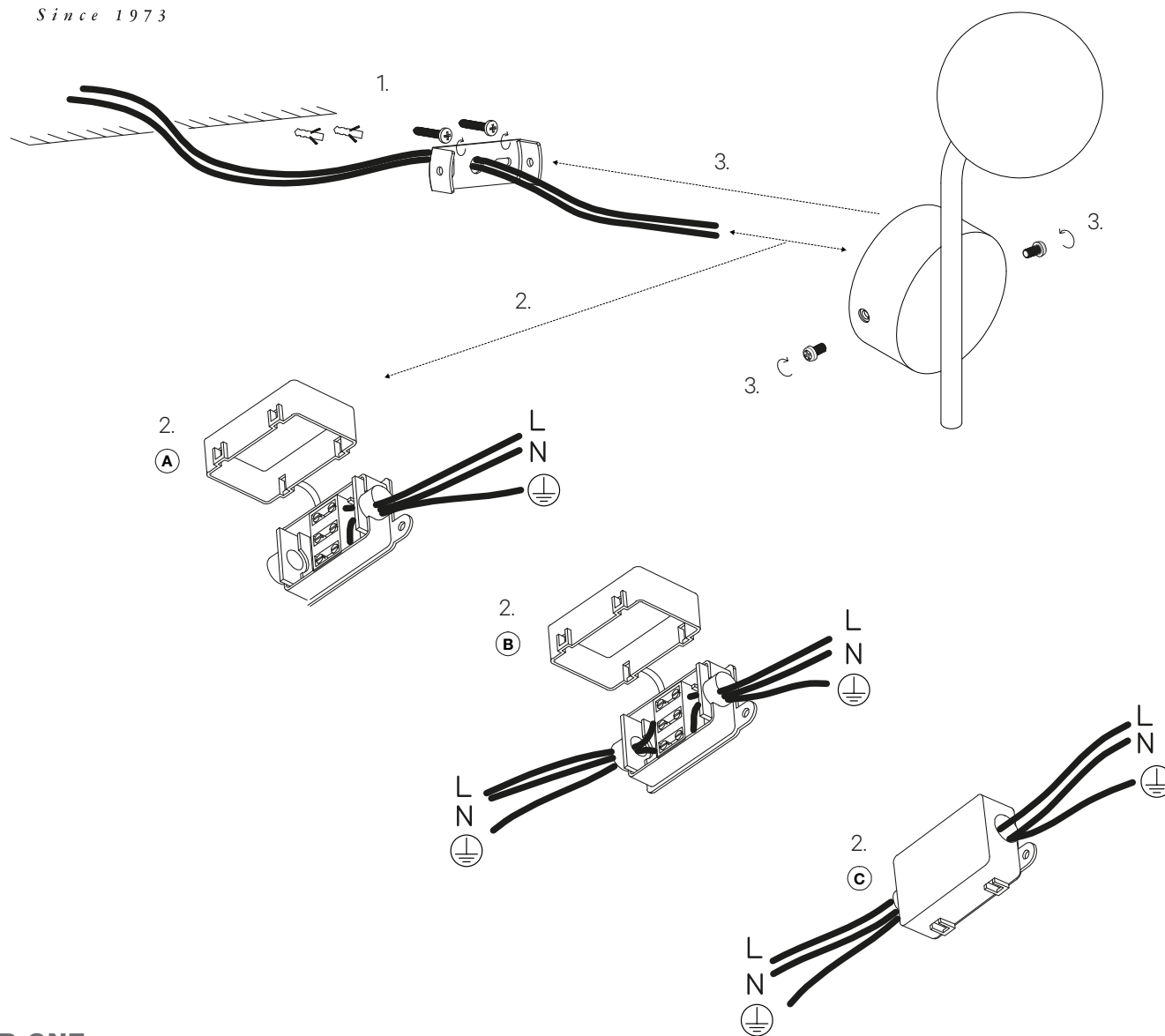


# DECOR WALTHER®

Since 1973



## Anleitung Wandmontage

Unterbrechen Sie vor der Montage den Stromkreis am Sicherungskasten.

1. Befestigen Sie die Montageplatte an der Wand. Beachten Sie, dass Schrauben und Dübel evtl. den baulichen Gegebenheiten angepasst werden müssen.
2. Schließen Sie die Leuchte an den Wandanschluss an. Elektroinstallationen sind ausschließlich durch Fachpersonal vorzunehmen.
3. Montieren Sie die Leuchte auf die Montageplatte.

## Instructions wall mounting

Disconnect the circuit at the fuse box before assembly.

1. Install the mounting plate on the wall. Make sure to use screws and wall plugs which are appropriate for the given circumstances.
2. Connect the light to the electricity. The installation may only be carried out by authorised personnel.
3. Install the light on the wall mounting plate.

## Instructions de montage mural

Couper l'électricité au niveau de votre compteur.

1. Fixez le panneau de montage au mur. Utilisez des vis et des chevilles appropriées.
2. Connectez la lumière à l'électricité. L'installation électrique soit réalisée par un professionnel.
3. Mettre la lumière sur le panneau de montage.

## Istruzioni di montaggio a parete

Scollegare il circuito dalla scatola dei fusibili prima dell'installazione.

1. Fissare la placca di montaggio al muro. Utilizzare viti e tasselli appropriati.
2. Connettere la lampada all'elettricità. L'installazione deve essere effettuato da un personale qualificato.
3. Installare la lampada sulla placca di montaggio.



## PEP ONE

MONTAGE MOUNTING MONTAGE MONTAGGIO



DECOR WALTHER EINRICHTUNGS GMBH  
BETTINASTRASSE 72 D-63067 OFFENBACH AM MAIN  
INFO@DECOR-WALTHER.DE WWW.DECOR-WALTHER.DE

29.06.2021 / CES

Alle Angaben ohne Gewähr. Maß- und Modelländerungen vorbehalten.  
All informations without engagement. Measurement and changes conditionally.  
Toutes les données sans garantie. Les dimensions et les modèles peuvent être modifiés sans préavis.  
Tutti i dati senza garanzia. Le dimensioni e i modelli sono soggetti a modifiche senza preavviso.