

Finoris

Einhebel-Brausemischer Aufputz

Oberfläche: **Chrom** Artikelnummer: **76620000**



Beschreibung

Merkmale

- 1 Verbraucher
- Stichmaß: 150 ± 12 mm
- maximale Durchflussmenge bei 3 bar: 12,1 l/min
- Durchfluss für Handbrause bei 3 bar: 12,1 l/min
- Keramikmischsystem
- Rückflussverhinderer
- mit Schalldämpfer
- für Durchlauferhitzer geeignet
- Schlauchanschluss DN15
- Anschlussgröße: DN15
- Geräuschgruppe: I
- Durchflussklasse: B
- min. Betriebsdruck: 1 bar
- max. Betriebsdruck: 10 bar
- Anschlussart: S-Anschlüsse
- DVGW_NW-6506DM0735
- PA-IX 38088/IB

Designpreise



reddot winner 2021

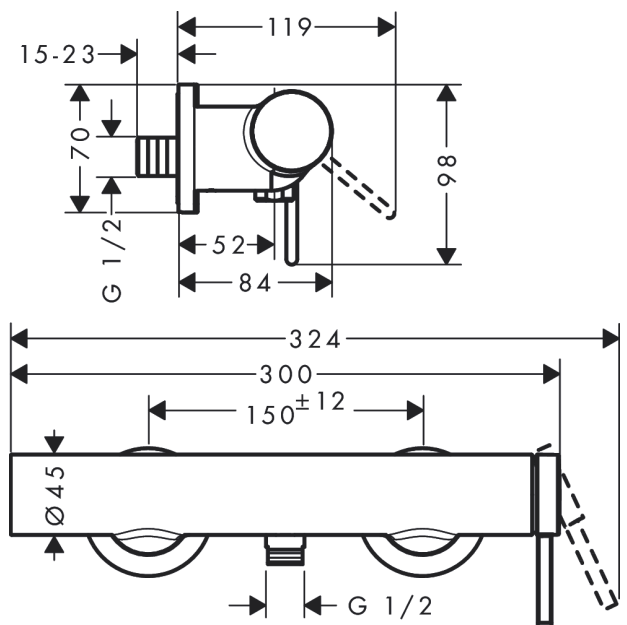
Zertifikate / Nachhaltigkeit



Produktabbildung



Maßzeichnung



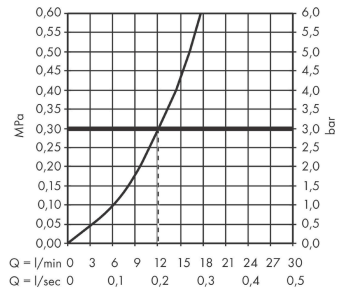
Finoris

Einhebel-Brausemischer Aufputz

Oberfläche: **Chrom** Artikelnummer: **76620000**



Durchflussdiagramm

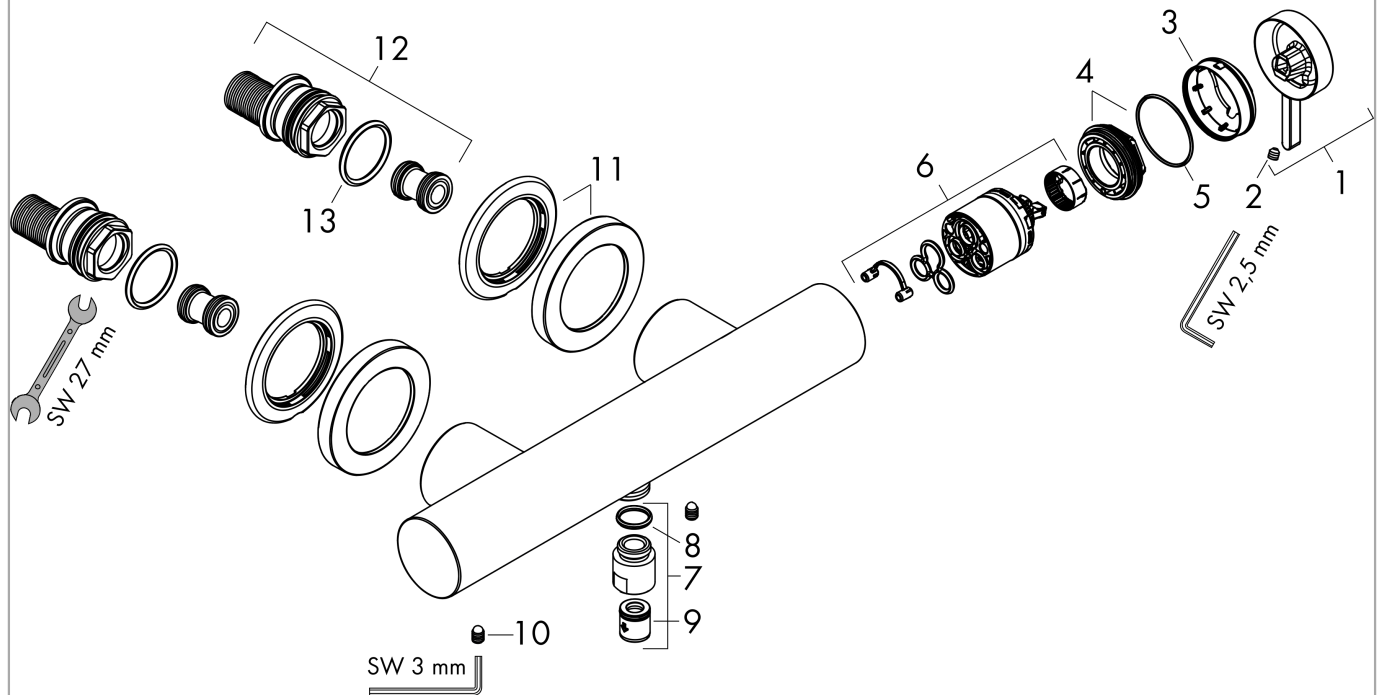


Finoris
Einhebel-Brausemischer Aufputz
 Oberfläche: **Chrom** Artikelnummer: **76620000**



Explosionszeichnung

Baujahr: >06/21



Finoris
Einhebel-Brausemischer Aufputz
 Oberfläche: **Chrom** Artikelnummer: **76620000**



Ersatzteilliste

Baujahr: >06/21

Pos.	Beschreibung	Artikelnummer	PG	VE
1	Griff	94371000	10	1
2	Madenschraube M5x5	98446000	1	1
3	Kappe	94370000	9	1
4	Mutter	93995000	7	1
5	O-Ring 35x1,5	92114000	2	1
6	Kartusche kpl.	93895000	12	1
7	Anschlußnippel	95392000	6	1
8	O-Ring 14x2	98129000	1	1
9	Rückflußverhinderer-Set DW 15	94074000	5	1
10	Schraube	94366000	4	1
11	Rosette Ø 70 mm	94365000	10	1
12	S-Anschluss Set	95772000	13	1
13	O-Ring 29x3	98371000	2	1