

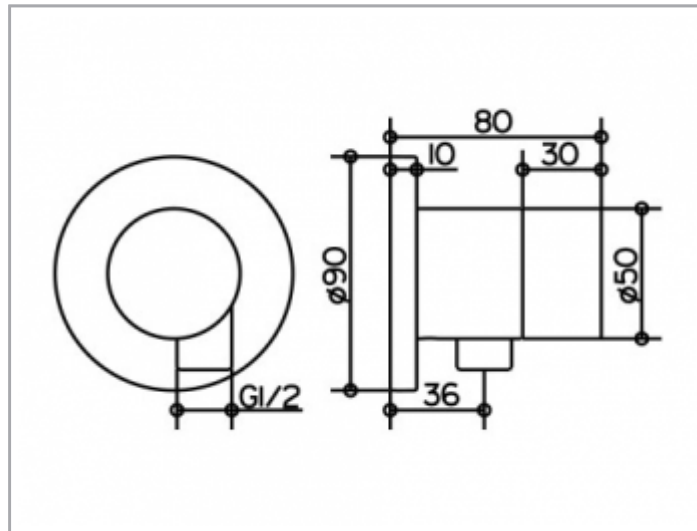
**IXMO**

**59556010101 2-Wege Umstellventil mit Schlauchanschluss UP DN 15**

**PRODUKT**



**ZEICHNUNG**



**PRODUKTBESCHREIBUNG**

Fertigset bestehend aus:  
Griff, Gehäuse, Rosette (rund) und Umstellventil,  
eigensicher gegen Rückfließen, nach DIN EN 1717,  
passend für UP Funktionseinheit Art.-Nr. 59556 000170

**OBERFLÄCHE**

verchromt

**ABMESSUNG**

IXMO Pure/Rosette rund

**AUSSCHREIBUNGSTEXT**

KEUCO IXMO 2-Wege Umstellventil  
mit Schlauchanschluss UP DN15, 59556010101  
2-Wege Umstellventil aus hochglanzverchromten Messing  
mit IXMO Griff Pure und runder Rosette, frei positionierbar,  
eigensicher gegen Rückfließen,  
integrierter Einbautiefenausgleich von 80-110 mm,  
mit Justier-Möglichkeit bei Feinmontage  
für Bedienteil und Rosette,  
Schlauchanschluss G 1/2 Zoll,  
Rosettendurchmesser 90 mm, Stärke 10 mm,  
Gesamtausladung 80 mm,  
Fertigset bestehend aus:  
Griff, Gehäuse, Rosette (rund) und Umstellventil  
passend für UP Funktionseinheit Art.-Nr. 59556000170