

## Marmic Aufsatzwaschtische

### Ausführungen

- Keramik
- Marmor Optik
- weiß oder schwarz

### Reinigungsanleitung

Verwenden Sie lediglich Wasser, milde Reinigungsmittel und ein weiches Tuch, um Schäden an der Marmorbeschichtung zu vermeiden. **Verwenden Sie auf keinen Fall** scheuernde Materialien und säurehaltigen Reinigungsmittel zur Reinigung der Waschtische.

Aufsatzwaschtisch	Artikelnummer	BxLxH (cm)	Gewicht (kg)
Marmic Oval (weiß)	W031004M00	52x39,5x13	8
Marmic Oval (schwarz)	W031004M01	52x39,5x13	8
Marmic Rund (weiß)	W031005M00	34,6x11,4	7
Marmic Rund (schwarz)	W031005M01	34,6x11,4	7
Marmic Rechteckig (weiß)	W031006M00	50x39x13	11
Marmic Rechteckig (schwarz)	W031006M01	50x39x13	11



Marmic Oval (weiß)  
W031004M00



Marmic Rund (weiß)  
W031005M00



Marmic Rectangle (weiß)  
W031006M00



Marmic Oval (schwarz)  
W031004M01

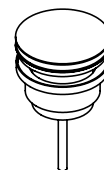


Marmic Rund (schwarz)  
W031005M01



Marmic Rechteckig (schwarz)  
W031006M01

### Inbegriffen



Free-flow Abfluss + passender cover

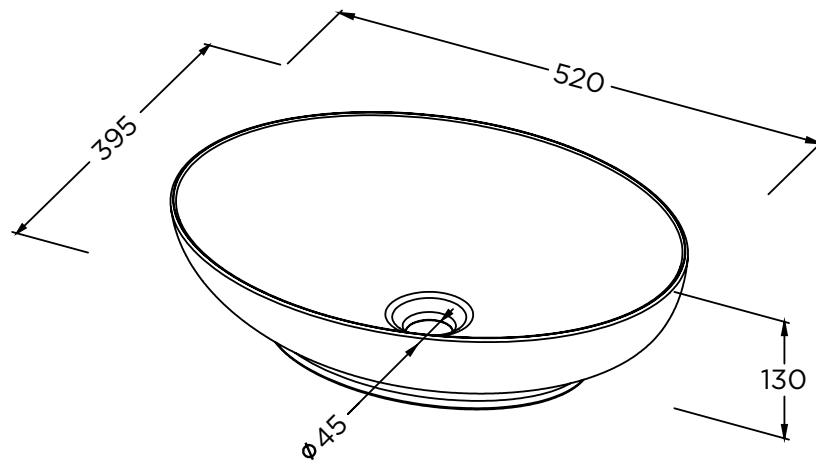


Pop-up Cover Marmor weiß  
2 15374

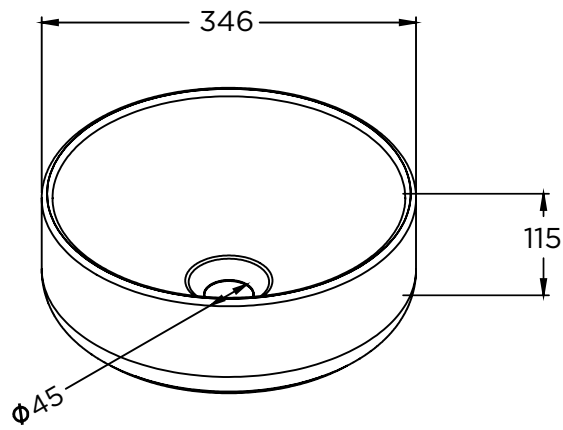


Pop-up Cover Marmor schwarz  
215383

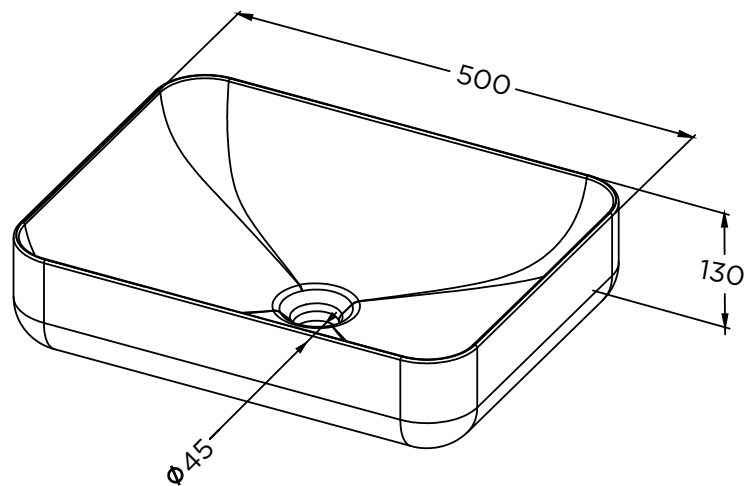
Änderungen vorbehalten



Marmic Oval



Marmic Rund



Marmic Rechteckig

Änderungen vorbehalten