

Technische Daten

KLUDI ZENTA
Elektronische Waschtischarmatur
Feinbau-Set
190 mm

Artikel- Nr.:
3840105

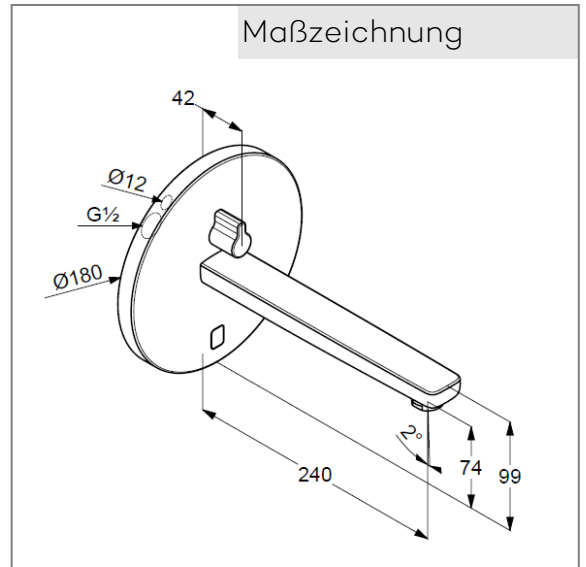
Oberfläche:
05 chrom

Artikeltext
Hersteller KLUDI GmbH & Co. KG
Typ: KLUDI ZENTA
Elektronische Waschtischarmatur
Artikel- Nr.: 3840105
Elektronische Waschtischarmatur
6V Batterie oder 230V Netzteil
Feinbau-Set ohne Unterputz-Rohbau-Set
für Unterputzkörper KLUDI Art. Nr. 38001 und 38002
Mischwelle mit Temperaturwählgriff
Optische Gegenstandserfassung
Strahlregler, S-Pointer M24
Durchflussmenge bei 3 bar = 5 l/ min.
Auslösung über Infrarot Doppelsensorik
maximale Fließzeit ca. 1 Minute
Schutzart IP65
Hygienespülung

Produktabbildung



Maßzeichnung



Durchflussdiagramm

