

Asmform

Technisches Datenblatt

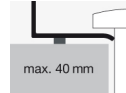


Schalenbecken

SB.K450.GS

Artikelnummer: 3502000000

Designpartner: busalt design



Eigenschaften

Artikelbezeichnung

SB.K450.GS

Artikelnummer

3502000000

Standardfarbe

Weiß

Serienausführung

ohne Hahnloch, ohne Überlauf

Abmessungen

ø 450 x 130 mm

Material

Glasierter Stahl

Nettogewicht

4,50 kg

Montage

für den Aufsatz auf Trägerplatten

Zubehör

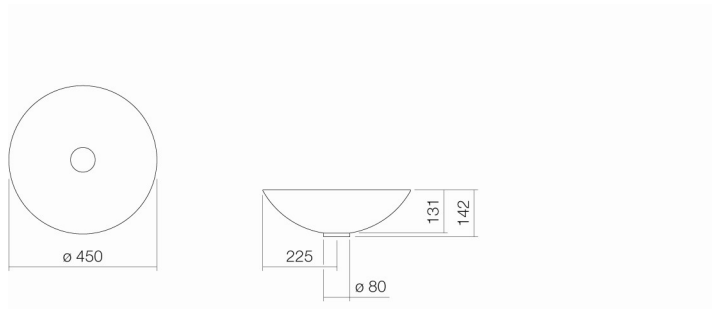
Siphon SI.2, Siphon SI.3

Armaturenhinweis

Optimaler Auftreffbereich ca. 130 – 180 mm ab

Optimales Auftreffen auf der Beckenmulde bei Armaturen mit senkrechtem Auslauf (Auftreffwinkel 90°) und mit eingebautem Perlator.

Beckenhinterkante.



Ausschreibungstext

Schalenbecken, kreisförmig, ø 450 mm, innen und außen glasiert, Weiß, Höhe 142 mm, ohne Hahnloch und Überlauf, inklusive Sockelring und Schaftventil verchromt

Fabrikat: Alape

Modell: SB.K450.GS
