

WC-Sitz O.novo

Modell — 9M396101 O.novo WC-Sitz
einschl. 9224 15 61 Scharnier

Produktbeschreibung — WC-Sitz O.novo im Wrap-Over-Design aus durchgefärbtem Duroplast

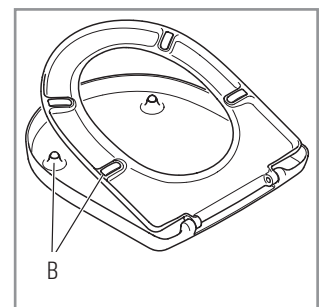
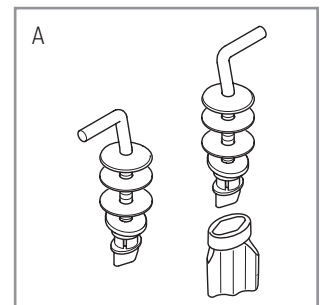
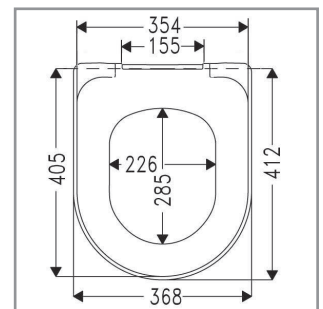
- einschl. Scharnier in Edelstahl und Kunststoff
- Mittenabstand: 155 mm
- max. Bruchstärke des Ringsitzes: 250 kg
- 3 Jahre Garantie

Farbprogramm — 01 Weiß alpin

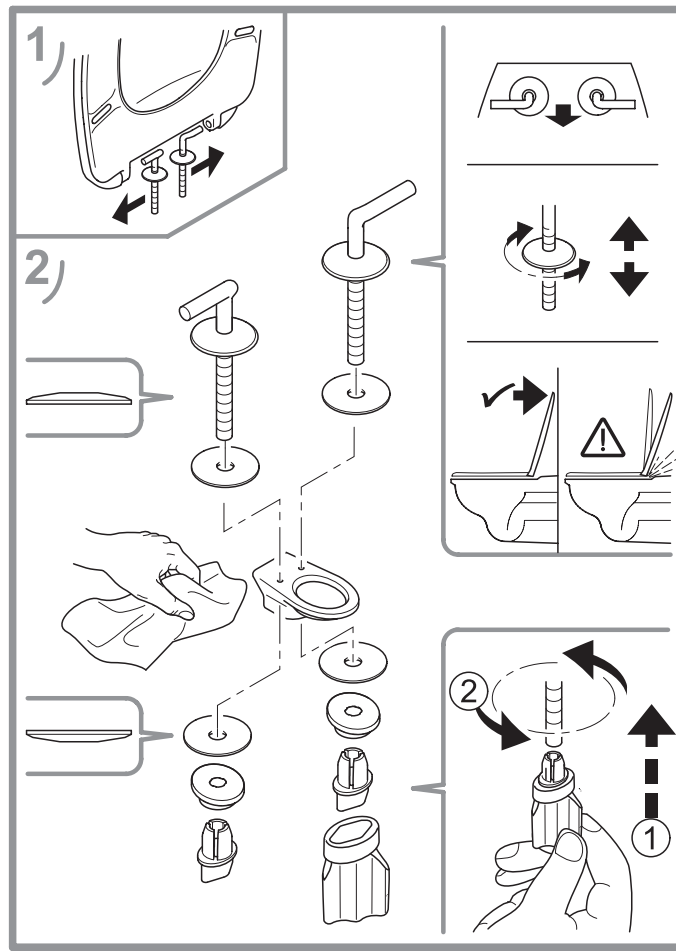
Scharnierfarbe — 61 Edelstahl

Ersatzteile — A) 9224 15 61 Scharnier in Edelstahl und Kunststoff
B) 9224 21 01 Pufferset für Sitz und Deckel

Reinigungsanleitung — Für eine problemlose und gründliche Reinigung eignen sich am besten Neutralseife oder milde und natürliche Haushaltsübliche Spülmittel. Verwenden Sie keine scheuernden, chlor- oder säurehaltigen Reinigungsmittel, da diese zu gelblichen Verfärbungen oder Lackablösungen führen können.



Montageanleitung



Materialbeschreibung

WC-SITZ: Dieser WC-Sitz wird aus umweltfreundlichen Materialien (Eine Mischung aus Formaldehyd, Cellulose und Harnstoff sowie kleinen Mengen an Additive) hergestellt. Die geschlossene porenfreie Oberfläche bietet die beste Voraussetzung für optimale Hygiene.

PUFFER: PE (Polyethylen)

SCHARNIER: Edelstahl und Kunststoff

Garantie

Die Garantie erstreckt sich auf Mängel und Fehler in unserem Produktmaterial über einen Zeitraum von 3 Jahren.

Die Produkte können jeder Zeit in kleinerem Umfang technische und gestalterische Änderungen erfahren. Irrtümer und Änderungen vorbehalten.