


BADEWANNEN / WHIRLWANNEN

Badewanne back to wall mit C-Schürze **SONAR** 22034.7



TECHNISCHE DATEN

Artikel-Nr.	22034.7
Zulassung	EN 14516 (EN 198), EN 232
Größe	1600 x 815 mm
Höhe	535 mm
Wannentiefe	460 mm
Nutzhalt	270 l (Total 340 l)
Ausführung	back to wall, Mineralwerkstoff Sentec, mit nicht abnehmbarer C-Schürze  mit Überlaufspalt an der langen Seite mit integriertem Überlauf Ablauf mit Klick-Klack System und Ablaufabdeckung vormontiert Charge 000 – ohne Whirlsystem
Gewicht	112,0 kg
Zubehör inkl.	Ab-/Überlaufgarnitur mit Klick-Klack System und Ablaufabdeckung aus Mineralwerkstoff Sentec, Artikel-Nr. 29144.1 Flexschlauch (1 m), Artikel-Nr. 29443.9
Farbe	Weiß

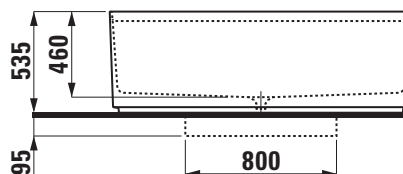
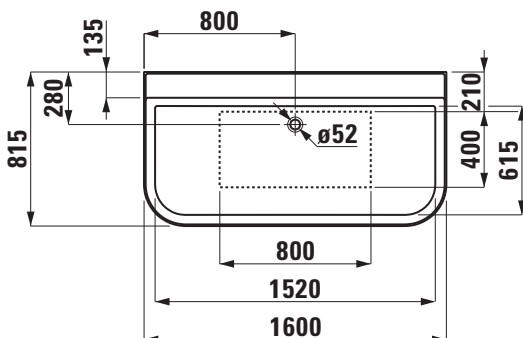
STANDARDISIERTER AUSSCHREIBUNGSTEXT

Der Ausschreibungstext ist frei zu formulieren.

BITTE BEACHTEN

**Vor der Montage Aussparung im Boden vorsehen.
Dazu bitte Montageanleitung anfordern.
Wanne liegt bündig am Boden auf.**

TECHNISCHE ZEICHNUNGEN / M 1 : 40



Änderungen der Abmessungen vorbehalten.