

# CONOFLAT MIT WANNENTRÄGER EXTRAFLACH

- klares, puristisches Design
- höchster Standkomfort durch flachen, emaillierten Ablaufdeckel, der bündig in die Duschrfläche eingelassen ist
- aus KALDEWEI Stahl-Emaillie
- die ideale Ergänzung zur CONODUO-Badewanne und dem CONO Waschtisch
- designed by Sottsass Associati

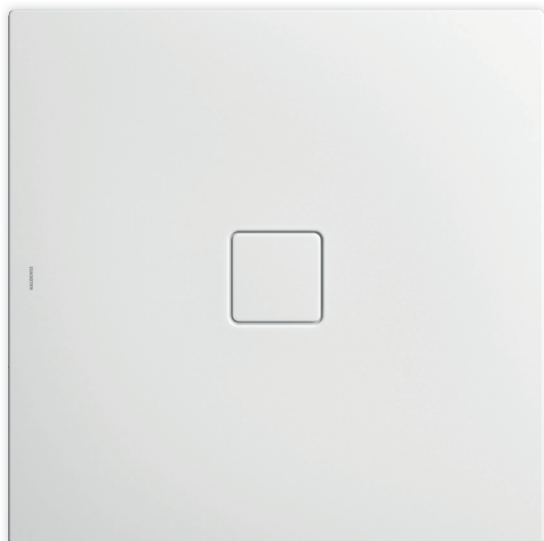
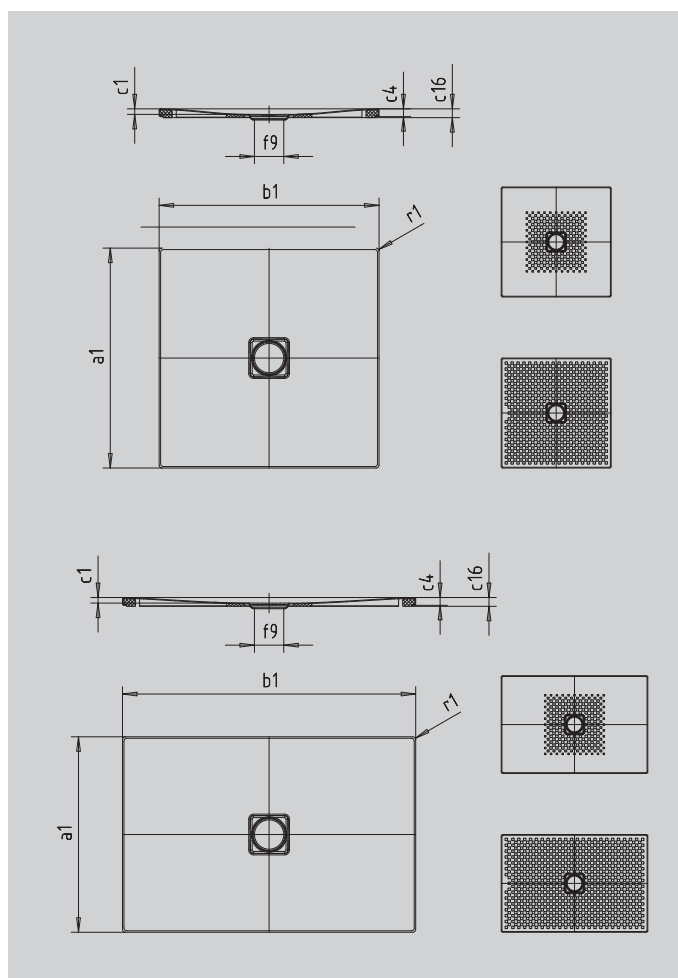


Abbildung ähnlich



SECURE<sup>+</sup>

| Modell                           |          | 859           |
|----------------------------------|----------|---------------|
| Äußere Länge                     | $a_1$    | 800 mm        |
| Äußere Breite                    | $b_1$    | 1600 mm       |
| Tiefe Innen                      | $c_1$    | 23 mm         |
| Randhöhe                         | $c_4$    | 32 mm         |
| Höhe mit Wannenträger extraflach | $c_{16}$ | 37 mm         |
| Durchmesser Ablaufloch           | $f_9$    | Ø 120 mm      |
| Äußerer Radius                   | $r_1$    | 12 mm         |
| Nettogewicht                     |          | 35 kg         |
| Antislip                         |          | 492 x 492 mm  |
| Vollantislip                     |          | 740 x 1556 mm |
| SECURE PLUS                      |          | Vollflächig   |

**KALDEWEI**