

Logis

Standventil 70 für Kaltwasser ohne Ablaufgarnitur

Oberflächen: **Chrom** Artikelnummer: **71120000**



Beschreibung

Merkmale

- ComfortZone 70
- Ausladung 84 mm
- Normalstrahl
- Durchflussmenge bei 3 bar: 5 l/min
- Keramikventil 90°
- nur für Kaltwasseranschluss
- Anschlussart: G 3/8 Anschlussschläuche
- Anschlussgröße: DN15
- SVGW 1409-6310
- DVGW NW-6501CP0557
- P-IX 28140/IO
- ACS 14 ACC NY 363, valide jusqu'au 30.10.2019
- WRAS 1405018
- WRAS 1906701
- WRAS 1906701
- JWWA C-374
- Kiwa K6110_Mechanical Mixers EN200
- REG 4 181403

Technologie



Zertifikate



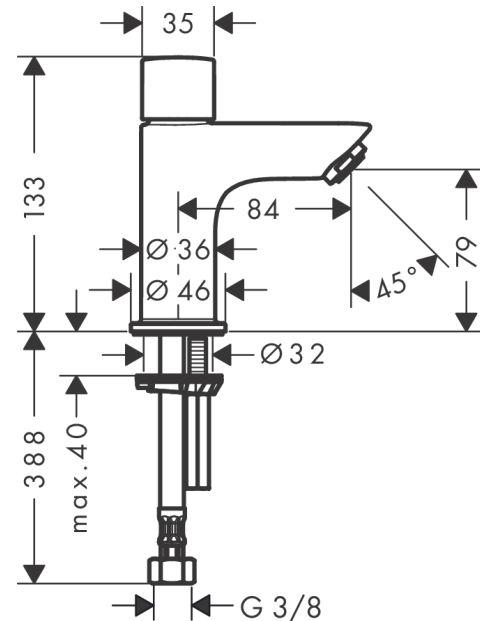
kiwa



Produktabbildung



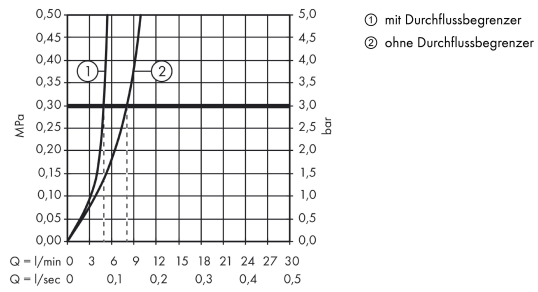
Maßzeichnung



Logis
Standventil 70 für Kaltwasser ohne Ablaufgarnitur
 Oberflächen: **Chrom** Artikelnummer: **71120000**



Durchflussdiagramm

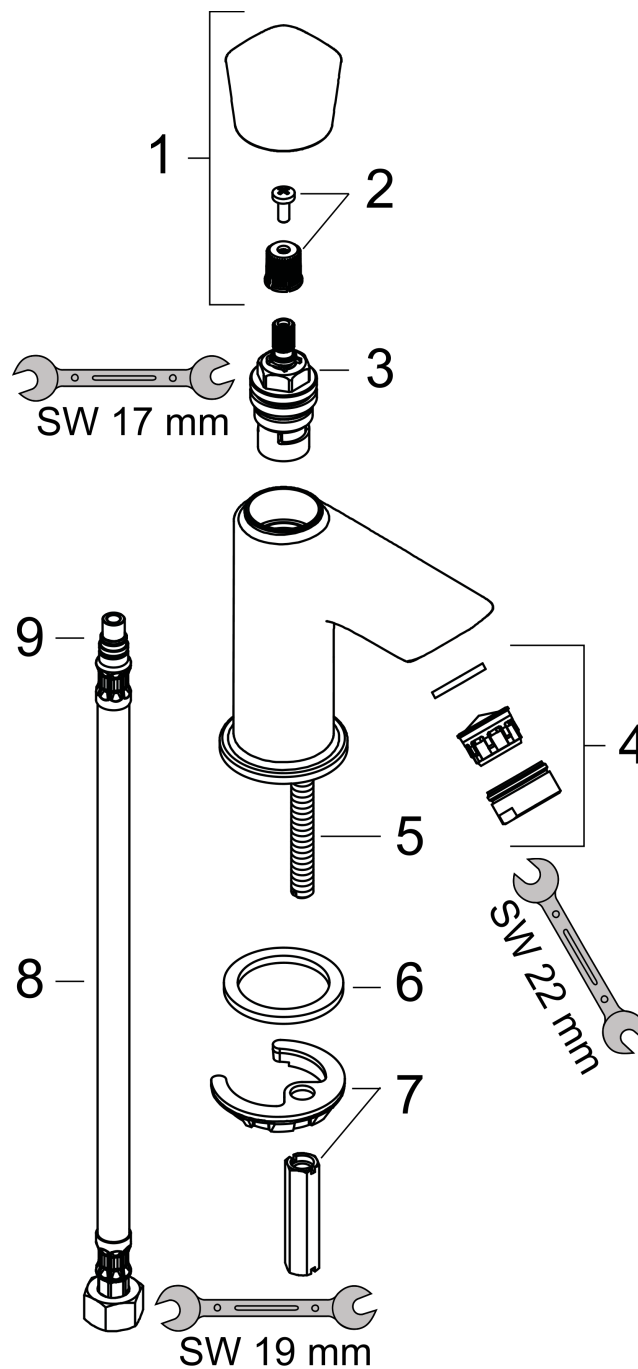


Logis
 Standventil 70 für Kaltwasser ohne Ablaufgarnitur
 Oberflächen: Chrom Artikelnummer: 71120000



Explosionszeichnung

Baujahr: >01/15



Logis

Standventil 70 für Kaltwasser ohne Ablaufgarnitur

Oberflächen: **Chrom** Artikelnummer: **71120000**



Ersatzteilliste

Baujahr: >01/15

| Pos. | Beschreibung | Artikelnummer | PG | VE |
|------|---------------------------------------|---------------|----|----|
| 1 | Griff Kaltwasserseite | 92237000 | 0 | 1 |
| 2 | Schnappeinsatz mit Schraube | 98932000 | 0 | 1 |
| 3 | Absperreinheit rechts schließend | 94009000 | 0 | 1 |
| 4 | Luftsprudler M24x1 (5 l/min) | 92372000 | 0 | 1 |
| 5 | Schraube M8 x 68 | 97736000 | 0 | 1 |
| 6 | Dichtung Ø 42 | 98722000 | 0 | 1 |
| 7 | Schaftbefestigung kpl. | 96016000 | 0 | 1 |
| 8 | Anschlussschlauch 450 mm M8x0,75 G3/8 | 97206000 | 0 | 1 |
| 9 | O-Ring 7x1,5 | 98422000 | 0 | 1 |