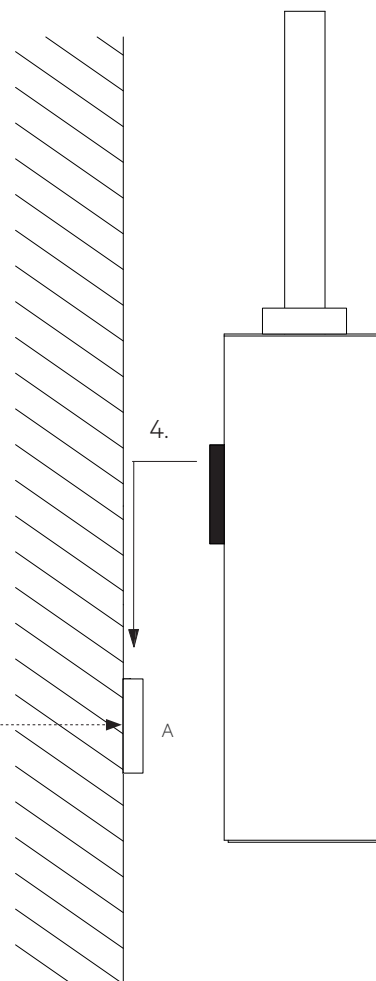
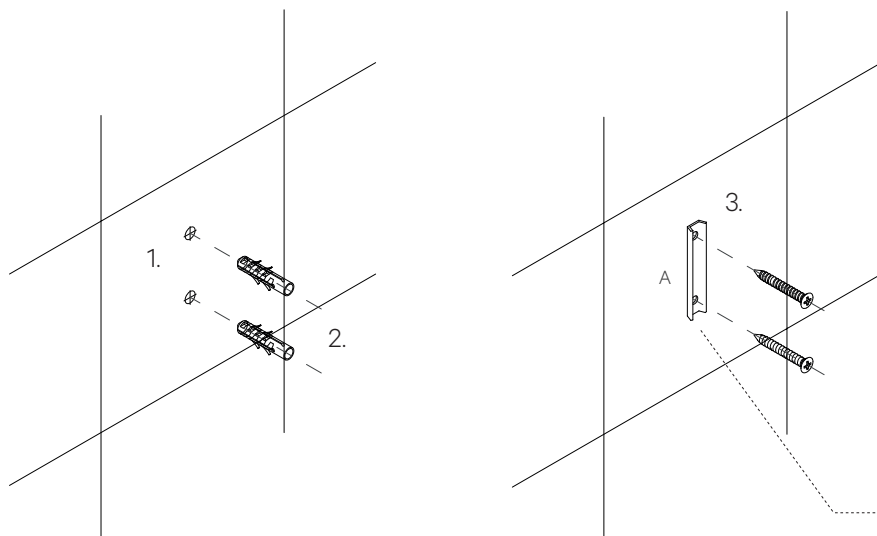


# DECOR WALTHER®

Since 1973



## Anleitung Wandmontage

1. Markieren Sie den Lochabstand an der Wand.
2. Bohren Sie an den Markierungen und setzen Sie die Dübel.
3. Schrauben Sie die Wandhalterung A an die Wand. Beachten Sie, dass Schrauben und Dübel evtl. den baulichen Gegebenheiten angepasst werden müssen.
4. Schieben Sie die WC Bürstengarnitur auf die Wandhalterung.

## Instructions wall mounting

1. Mark the center hole distance on the wall.
2. Drill holes at the marks and place the dowels.
3. Screw the wall bracket A to the wall. Make sure to use screws and wall plugs which are appropriate for the given circumstances.
4. Slide the toilet brush set onto the wall bracket.

## Instructions de montage mural

1. Marquer la distance de forage sur le mur.
2. Forer les marquages et placer les chevilles.
3. Visser le support mural A sur le mu. Utilisez des vis et des chevilles appropriées.
4. Faire glisser le set de porte-brosse sur le support mural.

## Istruzioni di montaggio a parete

1. Marcare la distanza dei fori sulla parete.
2. Forare le marcature e inserire i tasselli.
3. Avvitare la staffa a muro A alla parete. Utilizzare viti e tasselli appropriati.
4. Far scorrere il portascopino sulla staffa a muro.

## CLUB WBG

MONTAGE MOUNTING MONTAGE MONTAGGIO



DECOR WALTHER EINRICHTUNGS GMBH  
BETTINASTRASSE 72 D-63067 OFFENBACH AM MAIN  
INFO@DECOR-WALTHER.DE WWW.DECOR-WALTHER.DE

07.12.2022 / FG-CES

Alle Angaben ohne Gewähr. Maß- und Modelländerungen vorbehalten.  
All informations without engagement. Measurement and changes conditionally.  
Toutes les données sans garantie. Les dimensions et les modèles peuvent être modifiés sans préavis.  
Tutti i dati senza garanzia. Le dimensioni e i modelli sono soggetti a modifiche senza preavviso.