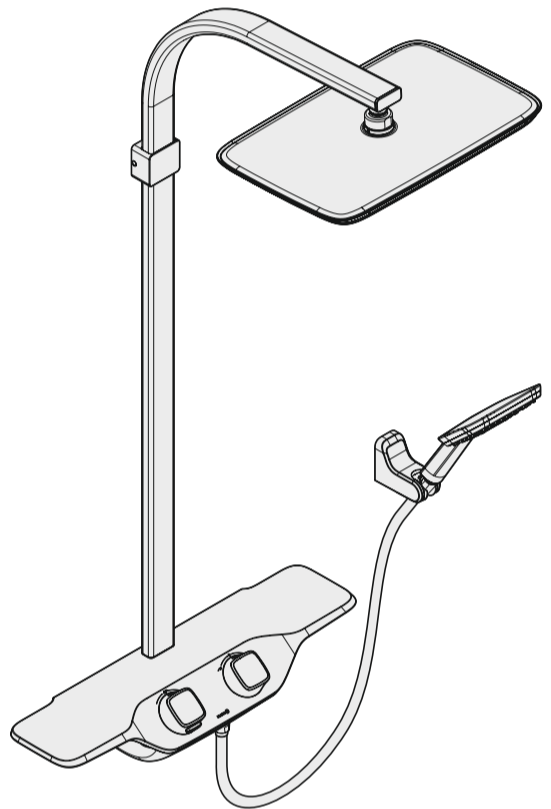


- D** Montage- und Bedienanleitung
- CN** 安装及操作指南
- CZ** Návod k instalaci a k použití
- E** Instrucciones de montaje y de manejo
- F** Instructions de montage et mode d'emploi
- GB** Installation and operating instructions
- GR** ΟΔΗΓΙΕΣ ΕΓΚΑΤΑΣΤΑΣΗΣ ΚΑΙ ΣΥΝΤΗΡΗΣΗΣ
- H** Szerelési és használati utasítás
- I** Istruzioni di montaggio e per l'uso
- NL** Montagehandleiding en Gebruiksaanwijzing
- PL** Instrukcja montażu i obsługi
- RO** Instrucțiuni de montaj și utilizare
- RU** Руководство по монтажу и эксплуатации
- SK** Návod na montáž a obsluhu



Kludi GmbH & Co. KG  
Postfach 25 60  
D-58685 Menden  
Am Vogelsang 31-33  
D-58706 Menden

Telefon: (D) +49 (0) 23 73 / 9 04-0  
Telefax: (D) +49 (0) 23 73 / 90 4-4 65  
E-Mail: info@kludi.de  
Internet: www.kludi.com

**KLUDI**   
WATER IN PERFECTION

