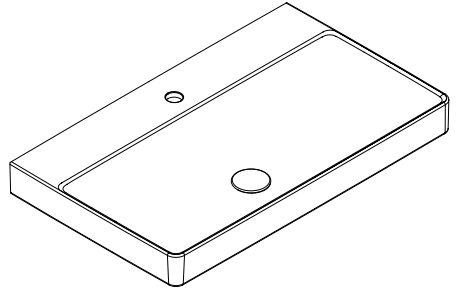


- DE** Montageanleitung  
**FR** Instructions de montage  
**EN** Assembly instructions  
**IT** Istruzioni per Installazione  
**ES** Instrucciones de montaje  
**NL** Handleiding  
**DK** Monteringsvejledning  
**PT** Manual de Instalação  
**PL** Instrukcja montażu  
**CS** Montážní návod  
**SK** Montážny návod  
**ZH** 组装说明  
**RU** Инструкция по монтажу  
**FI** Asennusohje  
**SV** Monteringsanvisning  
**LT** Montavimo instrukcijos  
**HR** Uputstva za instalaciju  
**RO** Instrucțiuni de montare  
**EL** Οδηγία συναρμολόγησης  
**SL** Navodila za montažo  
**ET** Paigaldusjuhend  
**LV** Montāžas instrukcija  
**SR** Uputstvo za montažu  
**NO** Montasjeveiledning  
**BG** Ръководство за монтаж  
**JP** 施工説明書  
**UA** Інструкція по збірці  
**AR** تعليمات التجميع  
**TR** Montaj kılavuzu  
**HU** Szerelési útmutató  
**HE** הוראות הרכבה



## **Xelu 500**

61012450 / 61014450

61013450 / 61015450

## **Xelu 600**

61016450 / 61018450

61017450 / 61019450

## **Xelu 800**

61020450 / 61022450

61021450 / 61023450

61024450 / 61027450

61025450 / 61028450

61026450 / 61029450

61030450 / 61033450

61031450 / 61034450

61032450 / 61035450

## **Xelu 1000**

61036450 / 61039450

61037450 / 61040450

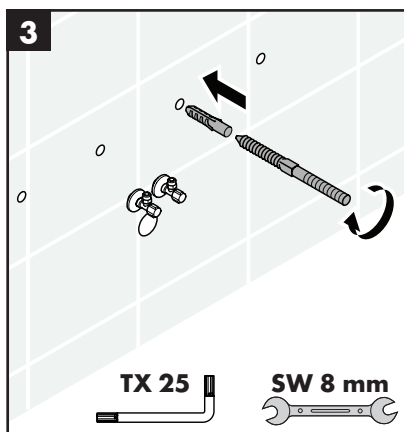
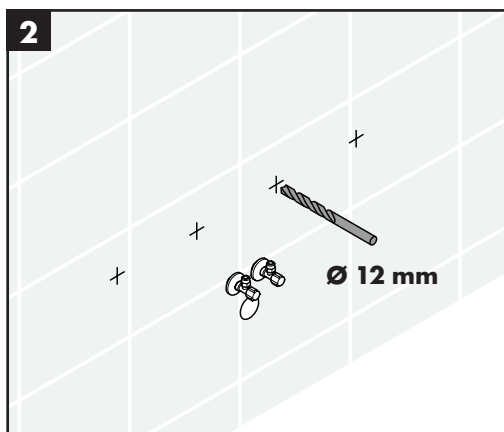
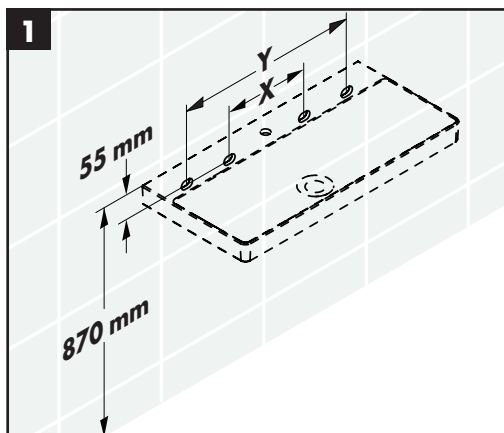
61038450 / 61041450

## **Xelu 1200**

61108450 / 61109450

61042450 / 61044450

61043450 / 61045450



### 95678006

nicht im Lieferumfang enthalten / ne fait pas partie de la fourniture / order as an extra / non contenuto nel volume di fornitura / no incluido en el suministro / behoort niet tot het leveringspakket / ikke med i leveringsomfang / não incluído no volume de fornecimento / Nie jest częścią dostawy / není součástí dodávky / nie je súčasťou dodávky / 不在供货范围内 / не включено в объем поставки! / ei kuulu toimitukseen / medföljer ej leveransen / nėra pridedama / Nije sadržano u isporuci! / nu este inclus în setul livrat / δεν περιλαμβάνεται στον παραδοτέο εξοπλισμό / Ni vključeno / ei sisaldu komplektis / komplektā netiek piegādāts / Nije sadržano u isporuci / ikke med i leveransen / не се съдържа в обема на доставка / 別手配部品 / в комплект поставки не входит / غير مدرج مع المحتويات المسلمة / Teslimat kapsamına dahil değildir / a szállítási egység nem tartalmazza / הזמנה של פריט אקסטר

### Xelu 500

61012450 / 61014450  
61013450 / 61015450

	X	Y
Xelu 500	180 mm	--

### Xelu 600

61016450 / 61018450  
61017450 / 61019450

Xelu 600	280 mm	--
----------	--------	----

### Xelu 800

61020450 / 61022450  
61021450 / 61023450  
61024450 / 61027450  
61025450 / 61028450  
61026450 / 61029450  
61030450 / 61033450  
61031450 / 61034450  
61032450 / 61035450

Xelu 800	280 mm	--
----------	--------	----

### Xelu 1000

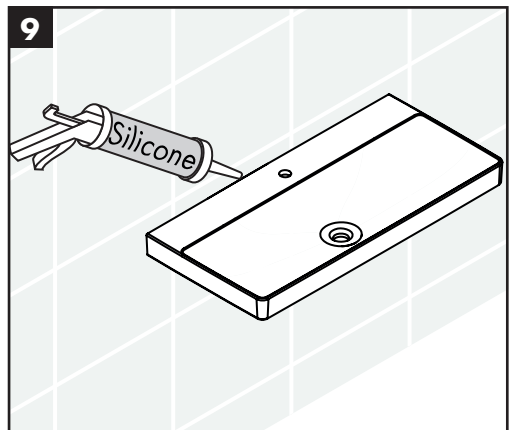
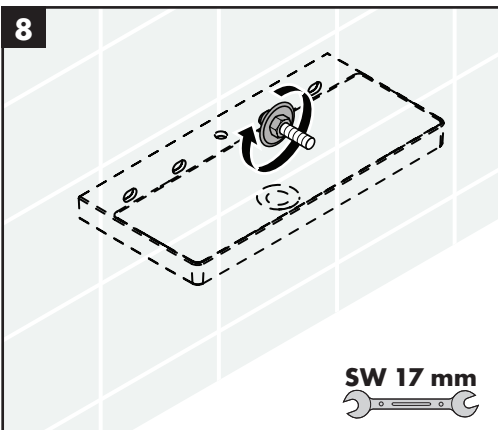
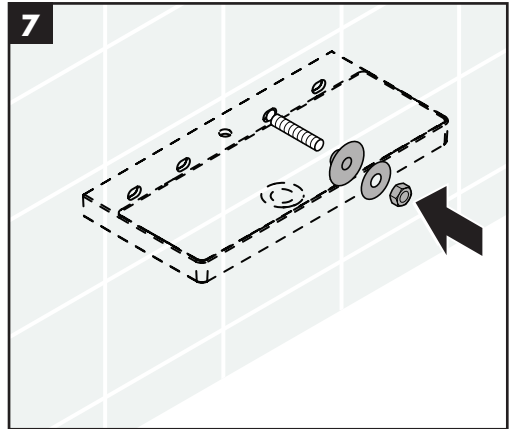
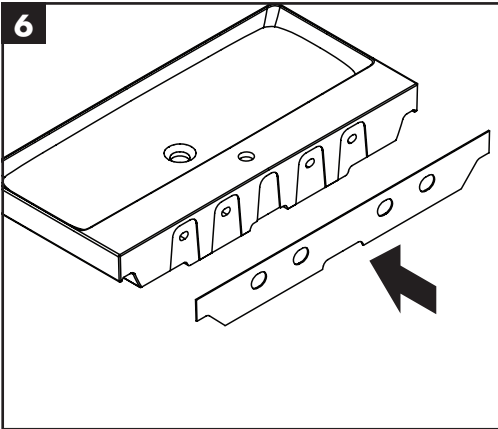
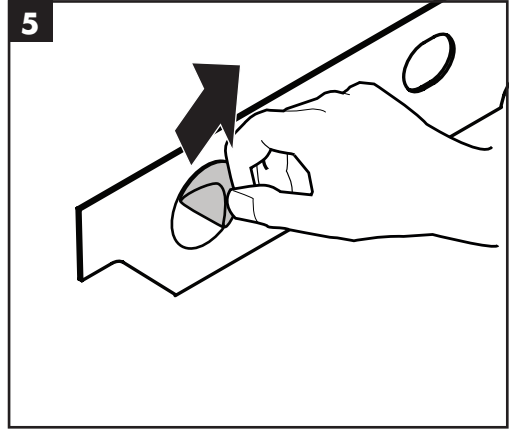
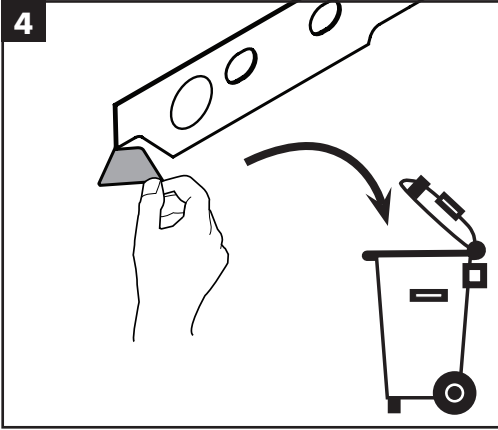
61036450 / 61039450  
61037450 / 61040450  
61038450 / 61041450

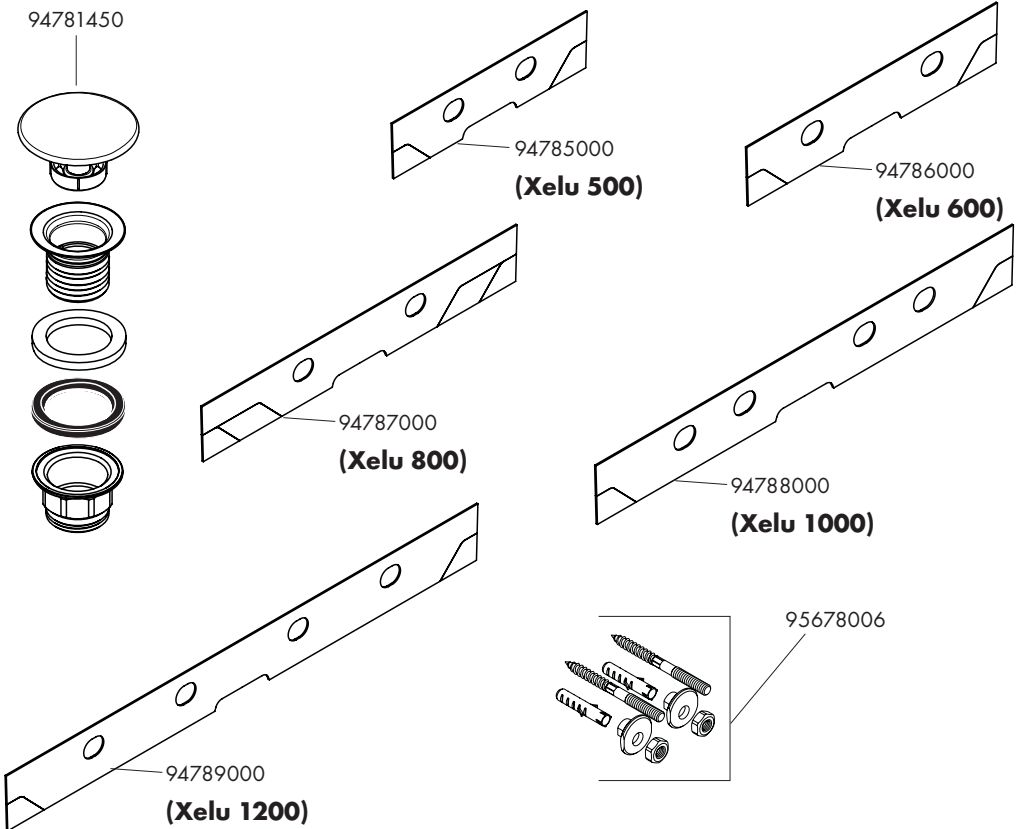
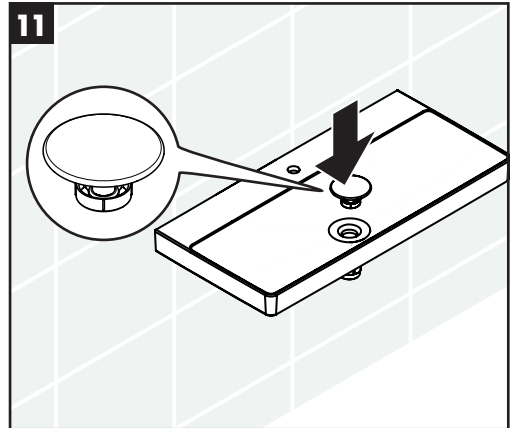
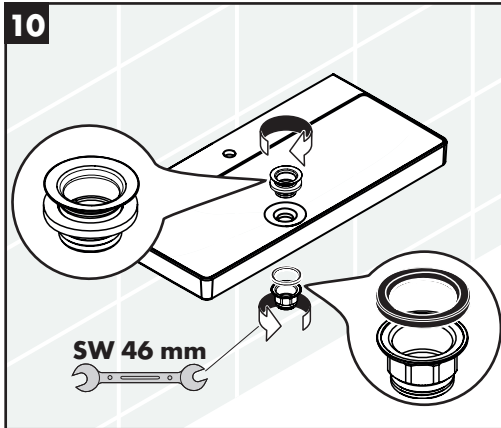
Xelu 1000	280 mm	560 mm
-----------	--------	--------

### Xelu 1200

61108450 / 61109450  
61042450 / 61044450  
61043450 / 61045450

Xelu 1200	280 mm	740 mm
-----------	--------	--------



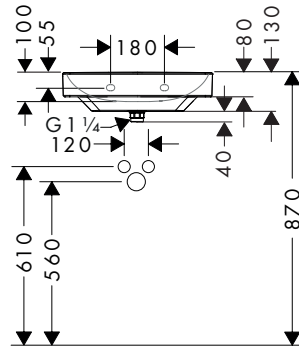
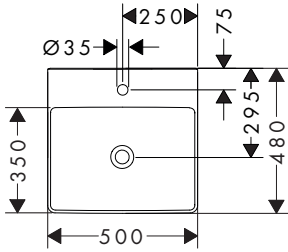


- DE** Die Zeichnungen enthalten alle notwendigen Maße (mm), die den üblichen Toleranzen unterliegen. Exakte Maße können nur am Produkt abgenommen werden.
- FR** Les schémas contiennent toutes les dimensions nécessaires (mm), qui sont soumises aux tolérances habituelles. Les dimensions exactes ne peuvent être prises que sur le produit.
- EN** The drawings contain all necessary dimensions (mm), which are subject to the usual tolerances. Exact dimensions can only be taken from the product.
- IT** I disegni contengono tutte le quote (mm) necessarie, che sono soggette alle comuni tolleranze. Le dimensioni esatte possono essere prese solo sul prodotto.
- ES** Los planos contienen todas las dimensiones necesarias (mm), que están sujetas a las tolerancias habituales. Las dimensiones exactas solamente se pueden tomar del producto.
- NL** De tekening en bevatten alle noodzakelijke maten (mm) die onderhavig zijn aan de gebruikelijke toleranties. De nauwkeurige maten kunnen alleen aan het product worden genomen.
- DK** Tegningerne indeholder alle nødvendige mål (mm), som er omfattet af de sædvanlige tolerancer. Præcise mål findes kun på produktet.
- PT** Os desenhos contêm todas as dimensões necessárias (mm), as quais estão sujeitas às tolerâncias convencionais. As dimensões exatas só podem ser consultadas no produto.
- PL** Rysunki zawierają wszystkie niezbędne wymiary (mm), które podlegają zwykłym tolerancjom. Dokładne pomiary można wykonać tylko na produkcie.
- CS** Výkresy obsahují všechny požadované rozměry (mm), které podléhají běžným tolerancím. Přesné rozměry lze zjistit pouze přímo na produktu.
- SK** Výkresy obsahujú všetky potrebné rozmery (mm), na ktoré sa vzťahujú bežné tolerancie. Presné rozmery je možné zistiť len priamo na výrobku.
- ZH** 图纸包含所有必要的尺寸 (mm), 这些尺寸采用常见的公差。准确的测量只能在产品上测量。
- RU** На чертежах указаны все необходимые размеры (в мм), на которые распространяются обычные допуски. Точные размеры можно снять только с самого изделия.
- FI** Piirustukset sisältävät kaikki tarvittavat mitat (mm) tavallisilla toleransseilla. Tarkat mitat voi mitata tuotteella.
- SV** Ritningarna visar alla nödvändiga mått (mm), som gäller för de vanliga toleranserna. Exakta mått kan endast tas från produkten.
- LT** Brėžiniuose pateikti visi būtini matmenys (mm), kuriems taikomi įprasti leidžiami nuokrypiai. Tikslūs matmenys pateikti tik ant gaminio.
- HR** Crteži sadrže sve potrebne dimenzije (mm), koje podliježu uobičajenim tolerancijama. Točne dimenzije mogu se preuzeti samo sa proizvoda.
- RO** Desenele conțin toate dimensiunile necesare (mm), care sunt supuse toleranțelor obișnuite. Măsurări exacte pot fi efectuate numai pe produs.
- EL** Τα σχέδια περιέχουν όλες τις απαραίτητες διαστάσεις (mm), οι οποίες υπόκεινται στις συνήθεις ανοχές. Οι ακριβείς μετρήσεις μπορούν να ληφθούν μόνο στο προϊόν.
- SL** Risbe vsebujejo vse potrebne mere (mm), za katere veljajo običajne tolerance. Točne mere je možno razbrati le z izdelka.
- ET** Joonised sisaldavad kõiki vajalikke mõõtmeid (mm), mille puhul kehtivad tavapärased tolerantsid. Täpseid mõõte saab võtta ainult tootel.
- LV** Zīmējums ir norādīti visi nepieciešamie izmēri (mm), uz kuriem attiecas ierastās pielaides. Precīzus izmērus var redzēt tikai uz izstrādājuma.
- SR** Crteži sadrže sve potrebne dimenzije (mm), koje podležu uobičajenim tolerancijama. Tačne dimenzije mogu se preuzeti samo sa proizvoda.
- NO** Tegningene inneholder alle nødvendig mål (mm), som overholder vanlige toleranser. Nøyaktige mål kan kun hentes ved å måle produktet.
- BG** Чертежите съдържат всички необходими размери (mm), които са предмет на обичайните допуски. Точни размери могат да се вземат само от изделието.
- JP** 図面には必要な寸法 (mm) がすべて記載されていますが、これらは通常の公差に従います。正確な寸法は、製品からしか得られません。
- UA** Креслення містять усі потрібні розміри (мм), що знаходяться у межах звичайних допусків. Точні розміри можна виміряти лише на самому виробі.
- AR** تحتوي الرسومات على جميع الأبعاد الضرورية (مم) التي تخضع للتفاوتات المعتادة. لا يمكن أخذ القياسات الدقيقة إلا على المنتج.
- TR** Çizimler standart toleranslara tabi olan, gerekli tüm ölçüleri (mm) içermektedir. Tam ölçüler sadece üründen alınabilir.
- HU** A rajzok tartalmazzák az összes szükséges méretet (mm), amelyekre a szokásos tűréshatárok vonatkoznak. Pontos méreteket csak a termékről lehet venni.
- HE** התרשימים כוללים את כל המידות הנחוצות (מ"), הכפופות לגבולות החופש הרגילים. ניתן לבצע מדידה מדויקת רק במוצר.



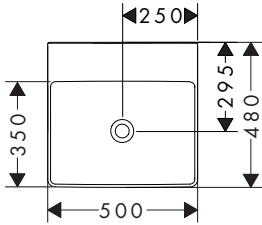
### Xelu 500

61012450 / 61014450



### Xelu 500

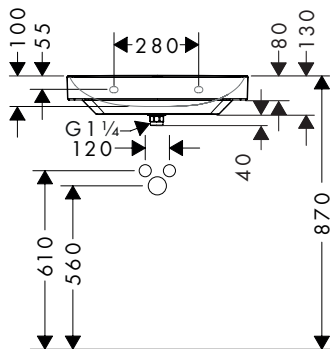
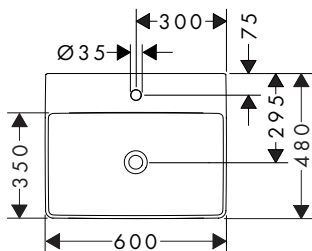
61013450 / 61015450





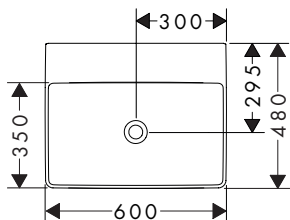
### Xelu 600

61016450 / 61018450



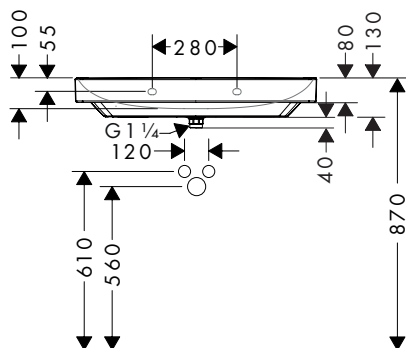
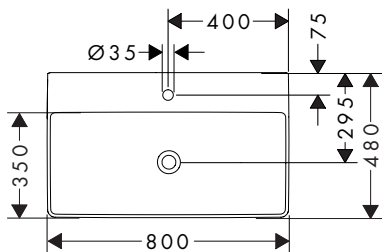
### Xelu 600

61017450 / 61019450



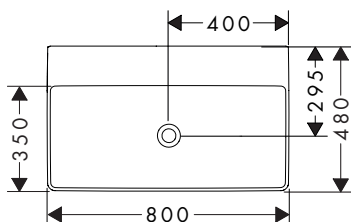
### Xelu 800

61020450 / 61022450



### Xelu 800

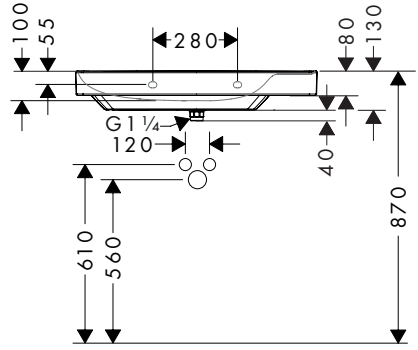
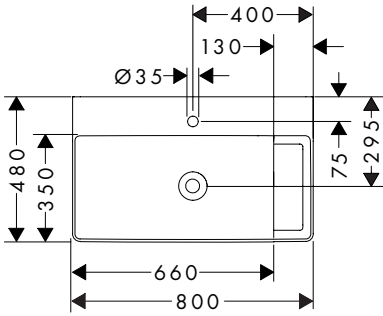
61021450 / 61023450





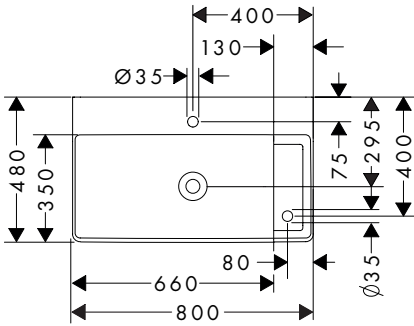
### Xelu 800

61024450 / 61027450



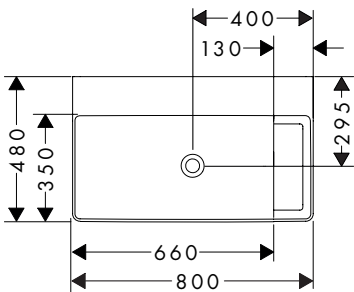
### Xelu 800

61025450 / 61028450



### Xelu 800

61026450 / 61029450

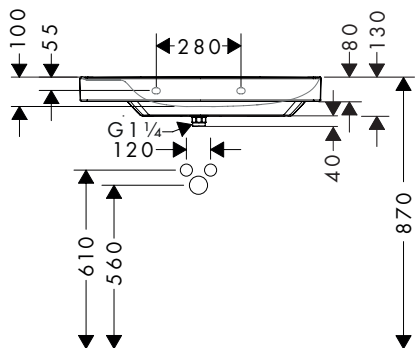
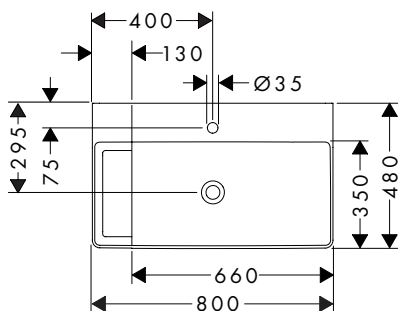






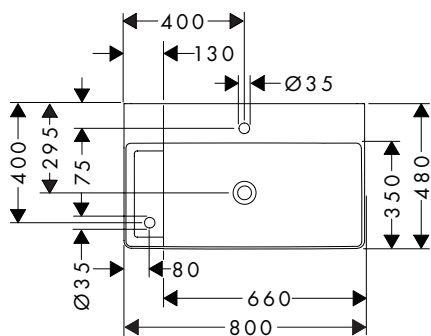
### Xelu 800

61030450 / 61033450



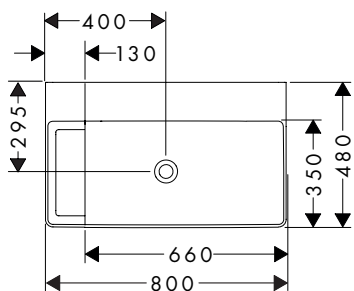
### Xelu 800

61031450 / 61034450



### Xelu 800

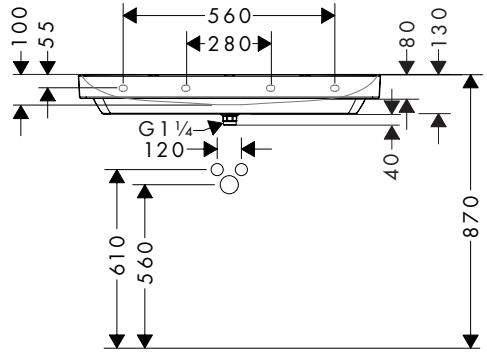
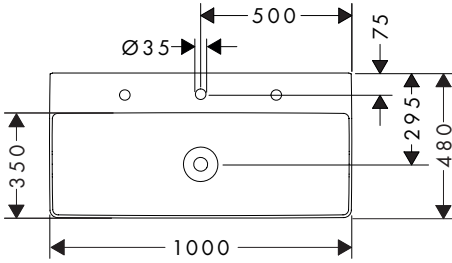
61032450 / 61035450





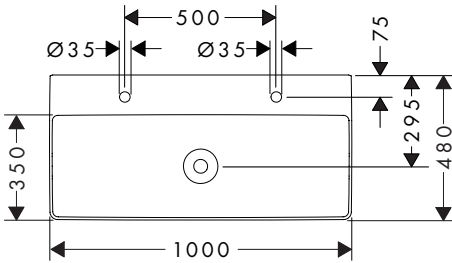
### Xelu 1000

61036450 / 61039450



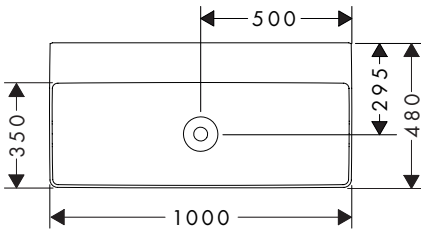
### Xelu 1000

61037450 / 61040450



### Xelu 1000

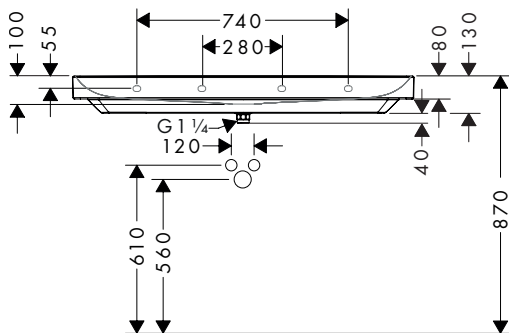
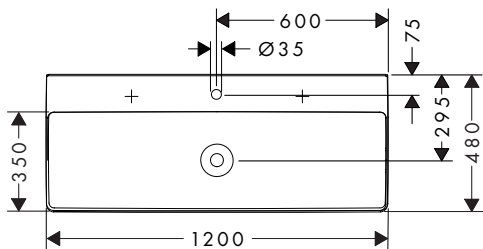
61038450 / 61041450





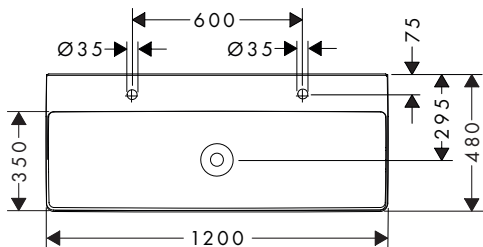
### Xelu 1200

61108450 / 61109450



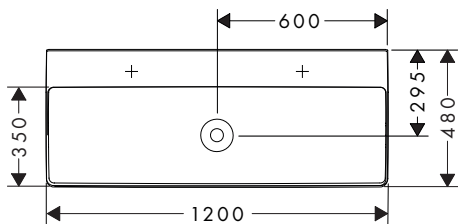
### Xelu 1200

61042450 / 61044450



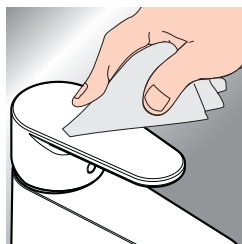
### Xelu 1200

61043450 / 61045450





www.hansgrohe.com/cleaning-recommendation



- DE** Reinigungsempfehlung / Garantie / Kontakt
- FR** Recommendation pour le nettoyage / Garanties / Contact
- EN** Cleaning recommendation / Warranty / Contact
- IT** Raccomandazione di pulizia / Garanzia / Contatto
- ES** Recomendaciones para la limpieza / Garantía / Contacto
- NL** Aanbevelingen inzake reiniging / Garantie / Contact
- DK** Rengøringsvejledning / Garanti / Kontakt
- PT** Recomendações de limpeza / Garantia / Contacto
- PL** Zalecenie dotyczące pielęgnacji / Gwarancja / Kontakt
- CS** Doporučení k čištění / Záruka / Kontakt
- SK** Odporúčania pre čistenie / Záruka / Kontakt
- ZH** 清洁指南 / 担保 / 接触
- RU** Рекомендации по очистке / Гарантия / Контакты
- FI** Puhdistussuositus / Takuu / Kosketus

- SV** Rengöringsrekommendationer / Garanti / Contacto
- LT** Valymo rekomendacijos / Garantija / Kontaktai
- HR** Preporuke za čišćenje / Garancija / Kontakt
- RO** Recomandări pentru curățare / Garanție / Contact
- EL** Σύσταση καθαρισμού / Εγγύηση / επαφή
- SL** Priporočilo za čiščenje / Garancija / Kontakt
- ET** Puhastussoovitused / Garantii / Kontakt
- LV** Tīrīšanas ieteikumi / Garantija / Kontakti
- SR** Preporuke za čišćenje / Garancija / Kontakt
- NO** Anbefaling for rengjøring / Garanti / Kontakt
- BG** Препоръка за почистване / Гаранция / Контакт
- JP** お手入れの方法 / 保証について / ご連絡先
- UA** Рекомендації з чищення / Гарантія / контакт
- AR** توصيات التنظيف / الضمان / اتصال
- TR** Temizleme önerisi / Garanti / Temas
- HU** Tisztítási tanácsok / Garancia / érintkezés
- HE** המלצות לניקוי / אחריות / איש קשר

**hansgrohe**

Hansgrohe · Austraße 5 · 9 · D-77761 Schiltach · Telefon +49 (0) 78 36/51-1282 · Telefax +49 (0) 7836/511440  
E-Mail: info@hansgrohe.com · Internet: www.hansgrohe.com

08/2023  
9.08886.01