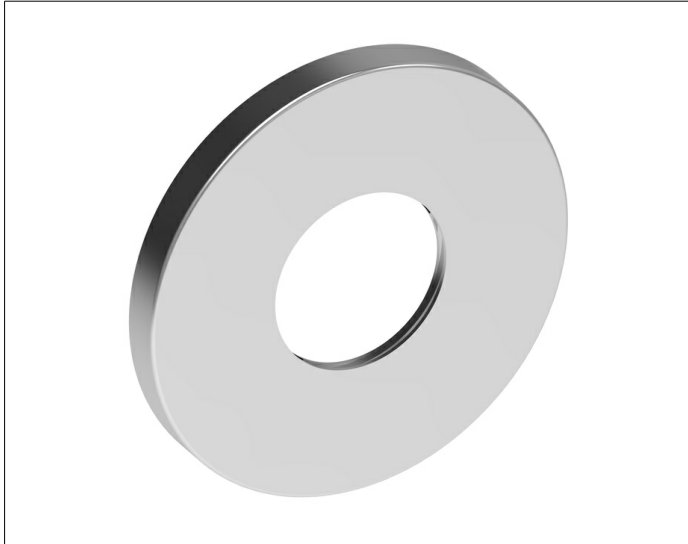


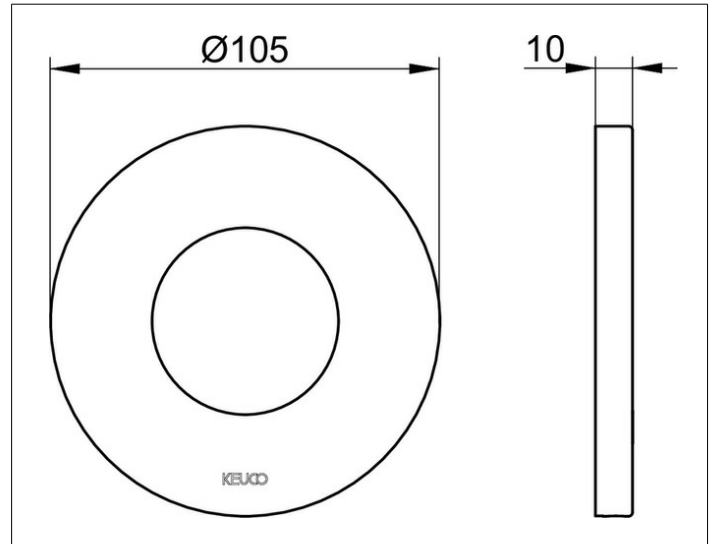
IXMO

59553050091 Wandrosette

PRODUKT



ZEICHNUNG



PRODUKTBESCHREIBUNG

für Thermostatarmatur,
105 mm, rund, aus Messing,
zur Montage zwischen Fliesen und Fertigset

OBERFLÄCHE

Nickel gebürstet

ABMESSUNG

D: 105 mm