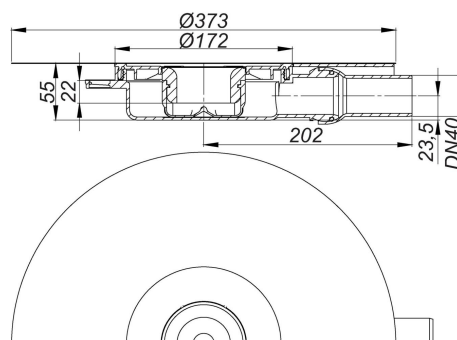


23. Juli 2020

## Ablaufgehäuse DallDrain Plan, DN 40

Artikel Nr. **517227**  
GTIN/EAN: 4001636517227  
Rabattgruppe: 6



Zum Einbau mit Aufsätzen DallDrain, Aufstockelement DallDrain. Ablaufstutzen DN 40 seitlich, mit Kugelgelenk, verstellbar von 0 – 15 Grad.

### Ausführung:

- integrierte Estrichverankerung
- flexible, einklickbare Dichtmanschette zum sicheren Anschluss an Verbund- und Bahnenabdichtungen gemäß DIN 18534
- Geruchs- und Reinigungsverschluss, Sperrwasserhöhe 22 mm (abweichend von DIN EN 1253)
- Bauschutzabdeckung

### Material:

Ablaufgehäuse Polypropylen, hochschlagfest; Ablaufstutzen Polyethylen, schweisssbar