

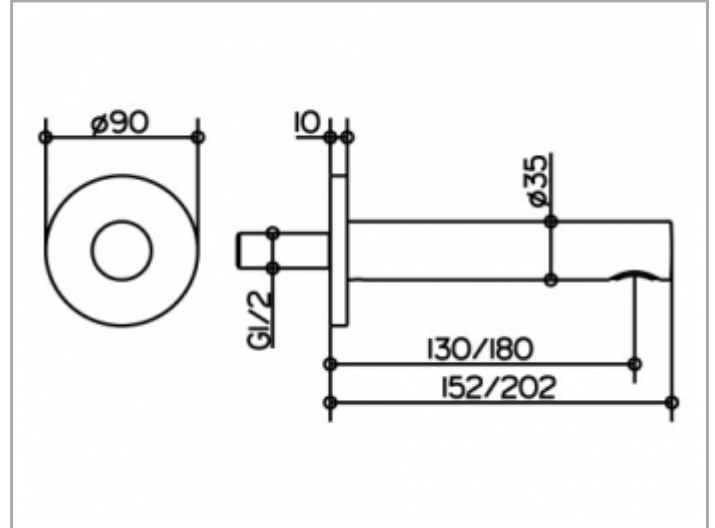
IXMO

59545010101 Wanneneinlauf DN 15

PRODUKT



ZEICHNUNG



PRODUKTBESCHREIBUNG

mit runder Rosette,
passend für alle UP-Armaturen

OBERFLÄCHE

verchromt

ABMESSUNG

Ausladung: 180 mm

AUSSCHREIBUNGSTEXT

KEUCO IXMO Wanneneinlauf DN 15, 59545010101,
hochglanzverchromter Wanneneinlauf DN 15
in zeitloser Formensprache,
passend für alle Unterputz-Armaturen,
runde Rosett mit 90 mm Durchmesser,
Gesamtausladung 202 mm, Wasseraustritt bei 180 mm,
Wasseranschluss G 1/2 Zoll, Durchmesser 35 mm,
empfohlene Funktionseinheit: 59547000170
in Kombination mit Montageschiene 5957000001-3