

Exafill S

Grundkörper Wanneneinlauf, Ablauf- und Überlaufgarnitur für Normalwannen

Oberflächen: k.a. Artikelnummer: 58115180



Beschreibung

Merkmale

- Besteht aus: Grundkörper, Wannensifon
- passend für Normalwannen, mit Faltenbalg für Wannen mit schrägem Wannenrand
- Bowdenzuglänge 520 mm
- Wasseranschluss Zulaufschlauch links DN20
- SVGW 0004-4251
- DVGW NW-6506BN0685
- P-IX 19141/I
- TÜV_B 18 01 14237 103
- NF_375-M1-19-3
- WRAS 1512028
- Kiwa K6522_Fill- and overflow systems
- NSF-WRc C140607

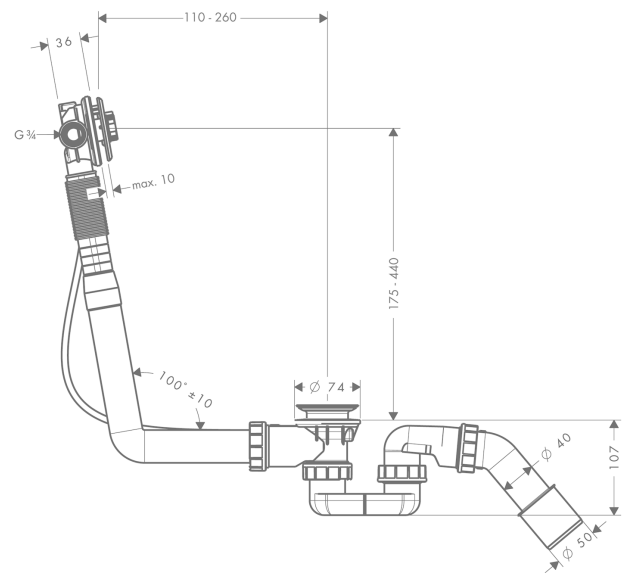
Zertifikate



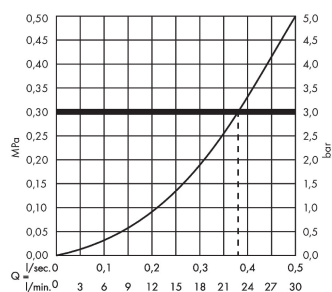
Produktabbildung



Maßzeichnung



Durchflussdiagramm



Exafill S

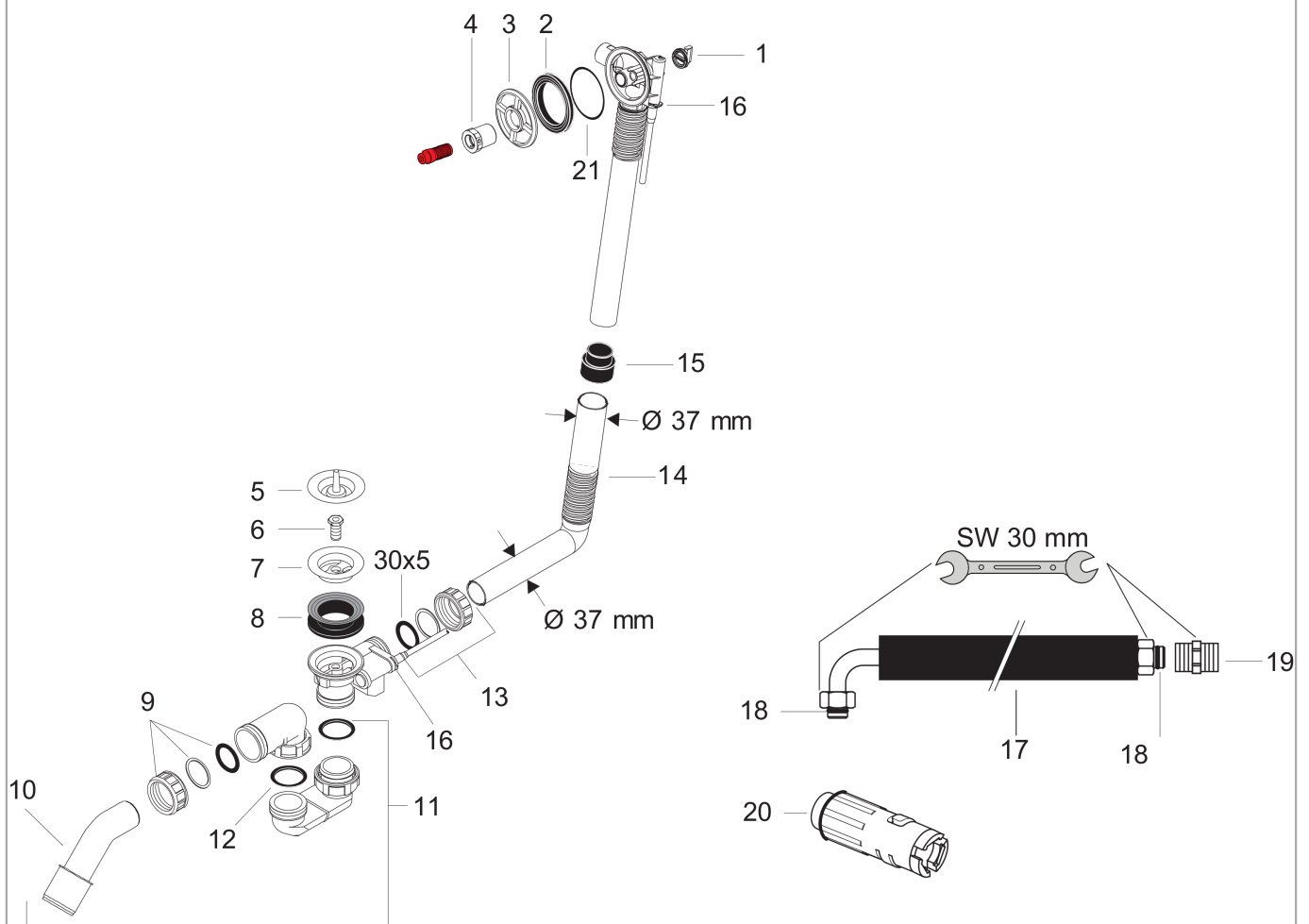
Grundkörper Wanneneinlauf, Ablauf- und Überlaufgarnitur für Normalwannen

Oberflächen: k.a. Artikelnummer: 58115180



Explosionszeichnung

Baujahr: >04/07



Exafill S

Grundkörper Wanneneinlauf, Ablauf- und Überlaufgarnitur für Normalwannen

Oberflächen: k.a. Artikelnummer: 58115180



Ersatzteilliste

Baujahr: >04/07

Pos.	Beschreibung	Artikelnummer	PG	VE
1	Deckel	97580000	0	1
2	Formring	95969000	0	1
3	Befestigungsring	97579000	0	1
4	Spannschraube	97573000	0	1
5	Stopfen	97577000	0	1
6	Hohlschraube	94301000	0	1
7	Ventilteller	97581000	0	1
8	Dreifachdichtung	96093000	0	1
9	Überwurfmutter	96332000	0	1
10	Abgangsbogen	96221000	0	1
11	Sifon kpl.	56373000	0	1
12	Flachdichtung	98075000	0	1
13	Überwurfmutter	95424000	0	1
14	Rohrbogen	98126000	0	1
15	Manschette	97578000	0	1
16	Klammer	97749000	0	1
17	Anschlussschlauch	58192000	0	1
18	O-Ring 16x2,5	98134000	0	1
19	Anschlußnippel G ^{3/4}	96143000	0	1
20	Montageschlüssel Set	58085000	0	1
21	O-Ring 65x2	98472000	0	1