

**Talis S**  
**Einhebel-Bidetmischer mit Zugstangen-Ablaufgarnitur**  
 Oberflächen: **Chrom** Artikelnummer: **72200000**



### Beschreibung

#### Merkmale

- Besteht aus: Einhebel-Bidetmischer, Ablaufgarnitur
- Ausladung 109 mm
- Kugelgelenk-Luftsprudler
- Normalstrahl
- Durchflussmenge bei 3 bar: 5 l/min
- Keramikmischsystem
- Temperaturbegrenzung einstellbar
- für Durchlauferhitzer geeignet
- Material Ablaufventil: Metall
- Anschlussart: G 3/8 Anschlussschläuche
- Anschlussgröße: DN15
- ACS 17 ACC LY 654, valide jusqu'au 20.06.2022

### Technologie



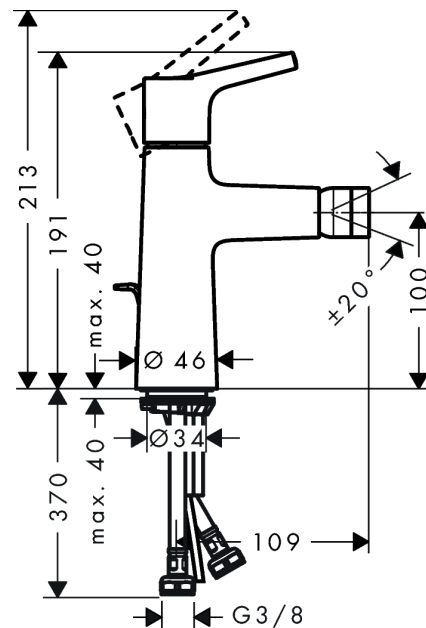
### Zertifikate



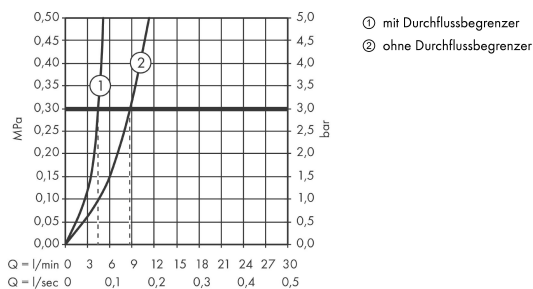
### Produktabbildung



### Maßzeichnung



### Durchflussdiagramm

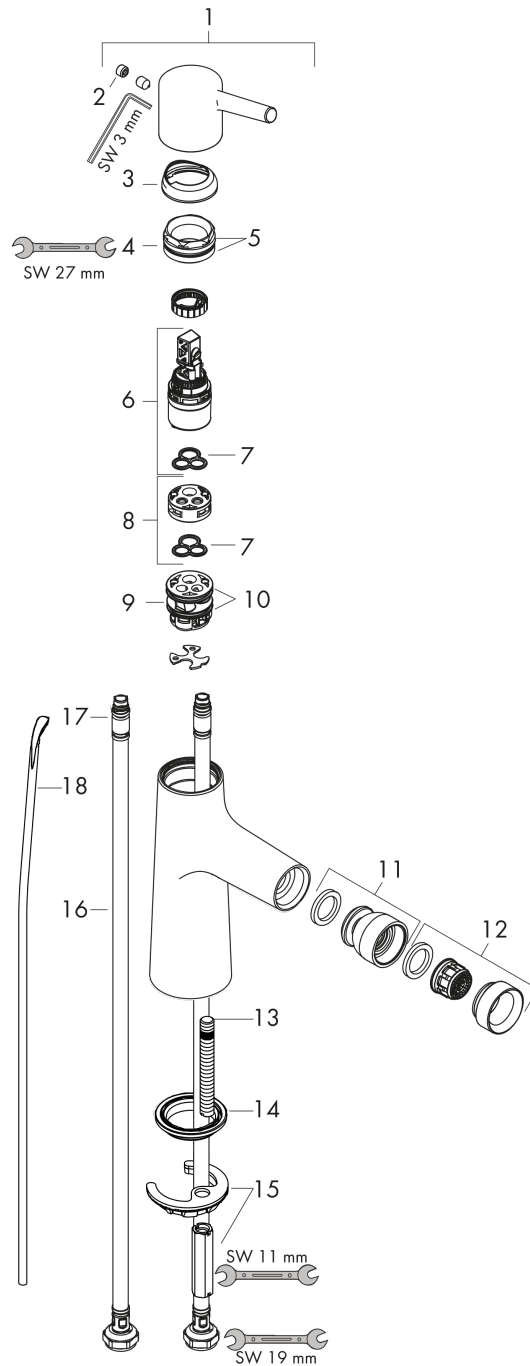


**Talis S**  
**Einhebel-Bidetmischer mit Zugstangen-Ablaufgarnitur**  
 Oberflächen: **Chrom** Artikelnummer: **72200000**



**Explosionszeichnung**

Baujahr: >04/17



**Talis S**  
**Einhebel-Bidetmischer mit Zugstangen-Ablaufgarnitur**  
 Oberflächen: **Chrom** Artikelnummer: **72200000**



## Ersatzteilliste

Baujahr: >04/17

Pos.	Beschreibung	Artikelnummer	PG	VE
1	Griff	92626000	0	1
2	Griffstopfen	95704000	0	1
3	Kappe	92625000	0	1
4	Mutter	92627000	0	1
5	O-Ring 27x1,5	92527000	0	1
6	Kartusche kpl.	97685000	0	1
7	Dichtung	98865000	0	1
8	Adapter für Kartusche	92628000	0	1
9	Adapter für Kartusche	98866000	0	1
10	O-Ring 23x2	98398000	0	1
11	Kugelgelenk	96050000	0	1
12	Luftsprudler M24x1 (5 l/min)	95379000	0	1
13	Schraube M8 x 68	97736000	0	1
14	Dichtung	97608000	0	1
15	Schaftbefestigung kpl.	96016000	0	1
16	Anschlussschlauch 450 mm M8x0,75 G3/8	97206000	0	1
17	O-Ring 6,6x1,6	93019000	0	1
18	Zugstange	96657000	0	1
a	Ablaufventil	94139000	0	1