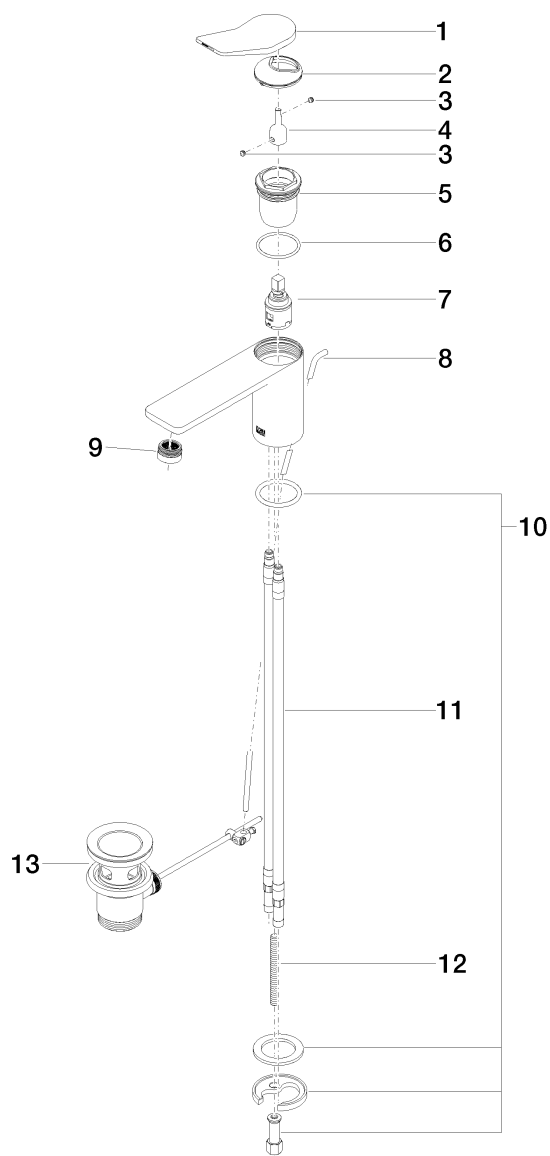


Explosionszeichnung



Bestellmenge

Nr.	Artikelnummer	Benennung	Verbaumenge
1	092084020ff	Griff	1
2	09283003490	Haube	1
3	09311106390	Stift	2
4	09290611790	Verlaengerung	1
5	09231012390	Mutter	1
6	09141003890	Dichtung	1
7	9015050420090	Kartusche	1
8	093109120ff	Zugstange	1
9	90230116101ff	Luftsprudler	1
10	0430110387590	Befestigungssatz	1
11	0430040180090	Schlauch	2
12	09311101190	Stift	1
13	04110100100ff	Ablaufgarnitur	1

Durchflussdiagramm

