

AXOR Urquiola 4-Loch Wannenrandarmatur

Oberfläche: **Brushed Brass** Artikelnummer: **11443950**



Merkmale

- besteht aus: 4-Loch Wannenrandarmatur, Handbrause, Brauseschlauch, Brausehalter
- 2 Verbraucher
- Ausladung: 198 mm
- Strahlart Armatur: Normalstrahl
- Strahlart Handbrause: Rain, RainAir, WhirlAir
- maximale Ausziehlänge Handbrause: 1,10 m
- maximale Durchflussmenge bei 3 bar: 22 l/min
- Keramikventile heiß/kalt 90°
- Umsteller mit automatischer Rückstellung
- Rückflussverhinderer
- Anschlussgröße: DN15
- Anschlussart: Grundkörper
- Wannenrandmontage
- min. Betriebsdruck: 1 bar
- max. Betriebsdruck: 10 bar
- P-IX 9087/ICB

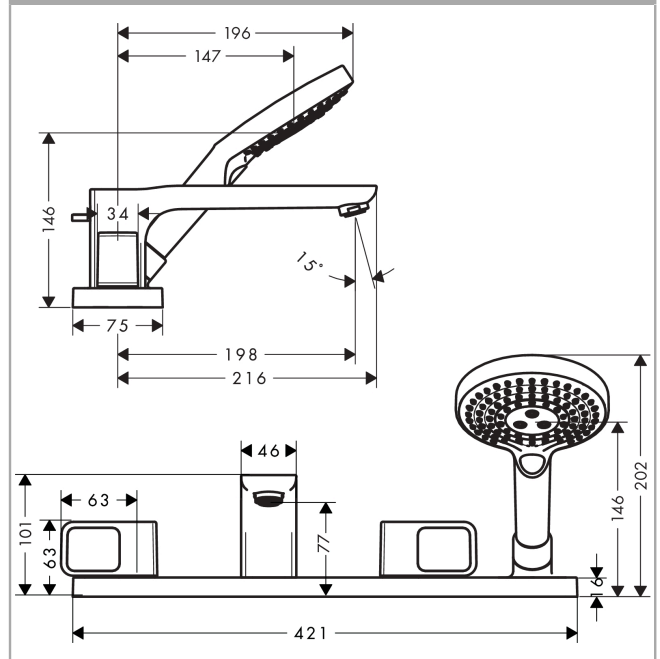
Technologie



Produktabbildung



Maßzeichnung



AXOR Urquiola
4-Loch Wannенrandarmatur
 Oberfläche: **Brushed Brass**

Artikelnummer: **11443950**



Durchflussdiagramm

