

## Raindance E

### Kopfbrause 240 1jet mit Deckenanschluss

Oberflächen: **Chrom** Artikelnummer: **27380000**



#### Beschreibung

##### Merkmale

- Brausekopfgröße: 250 x 150 mm
- Kopfbrause im Winkel verstellbar
- Strahlart: RainAir
- Durchflussmenge RainAir Strahl (bei 3 bar): 20 l/min
- vollverchromte Strahlscheibe
- Material Strahlscheibe: Metall
- Strahlscheibe zur Reinigung abnehmbar
- Deckenanschlusslänge: 100 mm
- Montage: Decke
- Anschlussgewinde G 1/2
- Anschlussgröße: DN15
- P-IX 19239/IB
- ACS 16 ACC NY 351, valide jusqu'au 09.12.2021
- WRAS 1205323
- Reg 4 170625

#### Technologie



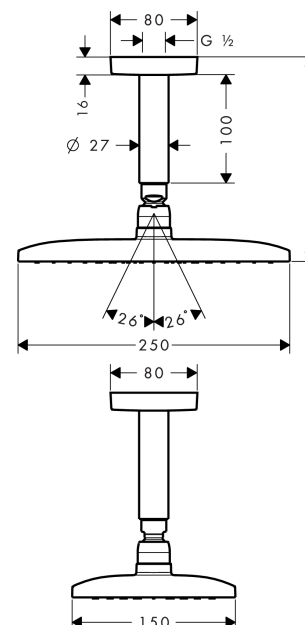
#### Zertifikate



#### Produktabbildung



#### Maßzeichnung



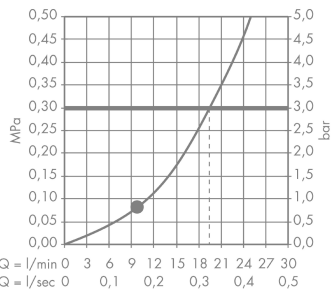
**Raindance E**

**Kopfbrause 240 1jet mit Deckenanschluss**

Oberflächen: **Chrom** Artikelnummer: **27380000**



**Durchflussdiagramm**



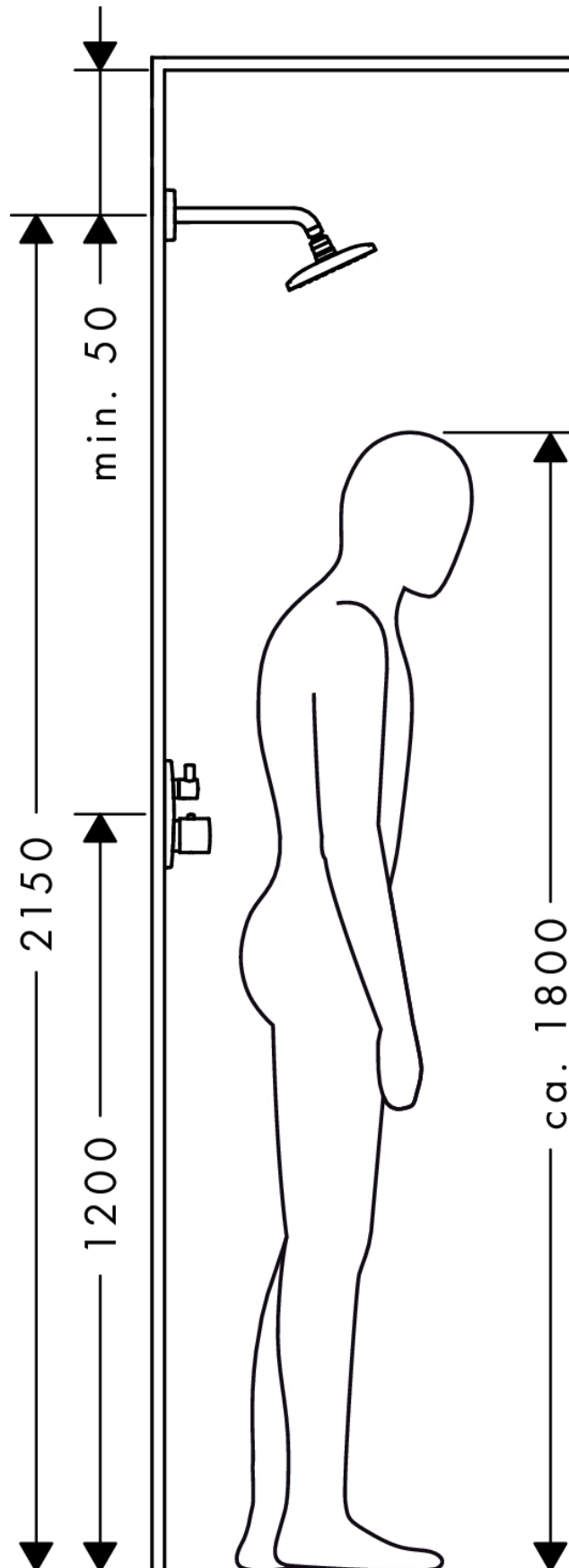
Q = l/min 0 3 6 9 12 15 18 21 24 27 30  
 Q = l/sec 0 0,1 0,2 0,3 0,4 0,5

Die Verbrauchswerte wurden praxisnah mit den dazugehörigen Armaturen (Thermostat/Mischer/Unterputzventil) gemessen.

**Raindance E**  
**Kopfbrause 240 1jet mit Deckenanschluss**  
 Oberflächen: **Chrom** Artikelnummer: **27380000**



Einbaubeispiel

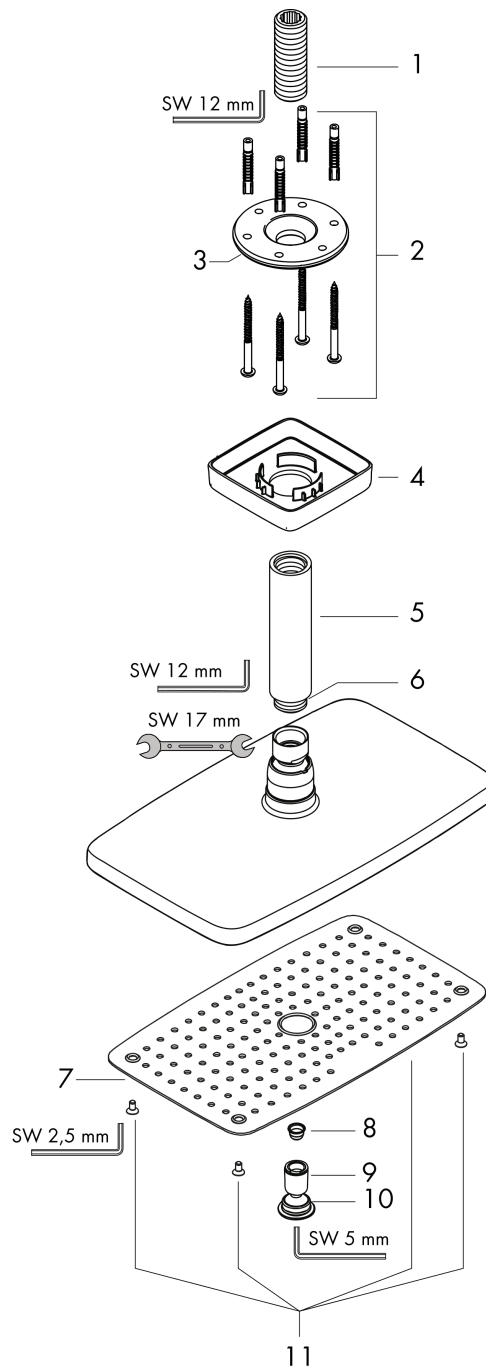


**Raindance E**  
**Kopfbrause 240 1jet mit Deckenanschluss**  
 Oberflächen: **Chrom** Artikelnummer: **27380000**



Explosionszeichnung

Baujahr: >09/09



**Raindance E**  
**Kopfbrause 240 1jet mit Deckenanschluss**  
 Oberflächen: **Chrom** Artikelnummer: **27380000**



**Ersatzteilliste**

Baujahr: >09/09

Pos.	Beschreibung	Artikelnummer	PG	VE
1	Anschlußnippel	95188000	0	1
2	Befestigungssatz	95208000	0	1
3	O-Ring 34x2	98383000	0	1
4	Rosette	95514000	0	1
5	Brausearm	27479000	0	1
6	O-Ring 16x2	98133000	0	1
7	Strahlscheibe kpl.	92294000	0	1
8	Sieb	97735000	0	1
9	Luftdüse	95416000	0	1
10	O-Ring 15x2	98163000	0	1
11	Schraubenset	92834000	0	1