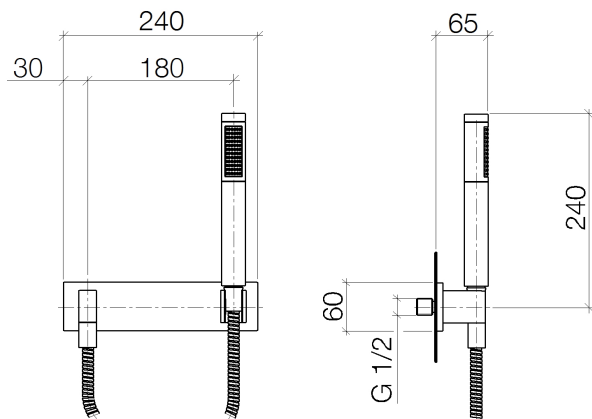




Produktspezifikationen

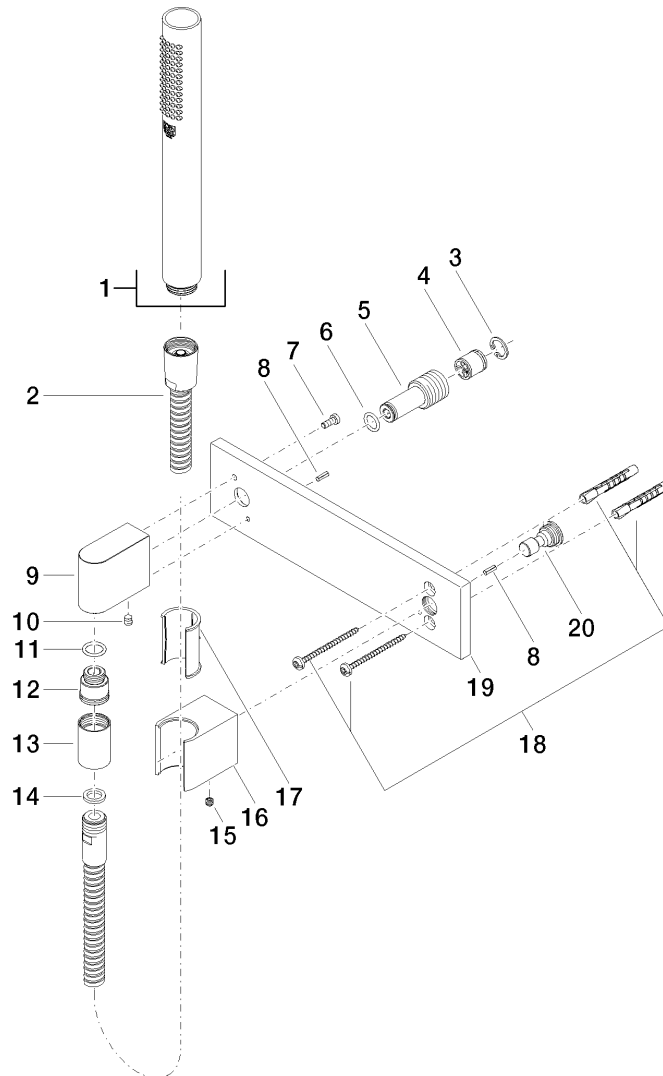
- Stabhandbrause mit Antikalk-System und Rückflussverhinderer
- Brausehalter
- Brauseabgang 3/8"
- Brauseschlauch 3/8" x 1/2" x 1250 mm mit drehbarem Konus
- Abdeckplatte 240 x 60 mm
- Durchfluss max. 9 l/min
- Wandanschlussbogen 1/2" mit Rückflussverhinderer
Eigensicher gegen Rückfließen.



Oberflächen

- | | |
|----------------|-------------|
| • chrom | 27818980-00 |
| • platin matt | 27818980-06 |
| • schwarz matt | 27818980-33 |

Explosionszeichnung



Bestellmenge

Nr.	Artikelnummer	Benennung	Verbaumenge
1	28013979ff	Brause	1
2	093002072ff	Schlauch	1
3	09160101490	Ring	1
4	09230104090	Rueckflussverhinderer	1
5	09240311690	Nippel	1
6	09141000890	Dichtung	1
7	09303005490	Schraube	1
8	09311102690	Stift	2
9	091103026ff	Anschluss	1
10	09311100590	Stift	1
11	09141007790	Dichtung	1
12	09240310790	Nippel	1
13	092102069ff	Haube	1
14	09142002690	Dichtung	1
15	09311111290	Stift	1
16	091720035ff	Halter	1
17	09184007890	Huelse	1
18	0530310250090	Befestigungssatz	1
19	091102120ff	Platte	1
20	09240307390	Nippel	1

Durchflussdiagramm

